

FN 4342 E
Stand-Gefrierschrank
mit NoFrost, SideOpen und XXL Box für hohen Komfort.



- Keine Vereisung des Gefrierguts – nie mehr abtauen dank NoFrost
- Mehr Platz für besonders grosses Gefriergut – XXL Box
- Griffloses Design dank integrierter Griffmulde
- Schnelles, schonendes Einfrieren von Lebensmitteln – SuperFrost
- Flexible Vergrösserung des Gefrierraums – VarioRoom

EAN: 4002516572060 / Materialnummer: 12056670 / Alte Materialnummer: 37434254CH

Gerätekategorie	
Gefrierschrank	•
Bauform	
Standgerät	•
Türanschlag	rechts
Türanschlag wechselbar	•
Design	
Gehäusefarbe	Weiss
Frontfarbe	Weiss
Bedienkomfort	
NoFrost	•
VarioRoom	•
Türöffnungshilfe	SideOpen
Steuerung	
Bedienkonzept	SensorTouch
Gradgenaue Einstellung	Gefriertemperatur
Unabhängige Temperaturregelung der Kühl- und Gefrierzone	Nein
SuperFrost	•
Anzahl Temperaturzonen	1
Sabbat-Modus	•
Party-Modus	•
Gefriergerät/-zone	
Anzahl Gefrierschubladen	6
davon XXL Box	1
Effizienz und Nachhaltigkeit	
Energieeffizienzklasse (A bis G)	E
Energieverbrauch pro Jahr in kWh	234,00
Energieverbrauch in 24 h in kWh	0,64
Sicherheit	
Verriegelungsfunktion	•
Akustischer Türalarm	•
Akustischer Temperaturalarm Gefrierteil	•
Akustischer Temperaturalarm	•
Optischer Türalarm	•
Optischer Temperaturalarm	•
Netzausfallanzeige Gefrierteil	•
FrostProof	•
Technische Daten	
Gerätebreite in mm	600
Gerätehöhe in mm	1655
Gerätetiefe in mm	675
Gewicht in kg	59,9
Klimaklasse	SN-T
4-Sterne-Gefrierzone in l	239
Gesamtnutzinhalt in l	239
Lagerzeit bei Störung in h	17
Gefriervermögen in kg/24 h	17,00
Luftschallemissionsklasse (A-D)	C
Luftschallemissionen in dB(A) re1pW	38

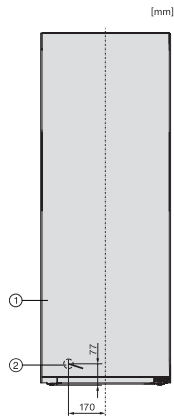
FN 4342 E
Stand-Gefrierschrank
mit NoFrost, SideOpen und XXL Box für hohen Komfort.



EAN: 4002516572060 / Materialnummer: 12056670 / Alte Materialnummer: 37434254CH

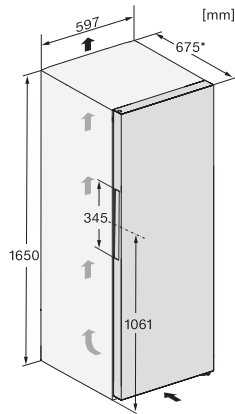
Stromaufnahme in Milliampere (mA)	1300
Spannung in V	220-240
Absicherung in A	10
Phasenanzahl	1
Frequenz in Hz	50-60
Länge der elektrischen Leitung in m	2,1
Leuchtmittel tauschen	Kundendienst
Mitgeliefertes Zubehör	
Eiswürfelschale	•

FN 4342 E Stand-Gefrierschrank mit NoFrost, SideOpen und XXL Box für hohen Komfort.



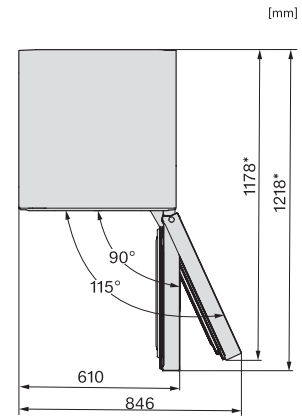
FN4342E, FN4342D, FN4842D, FN4844C, Installation (*Fußnote) (Skizze)

*1. Ansicht von Vorne, 2. Netzanschlussleitung, L = 2100 mm



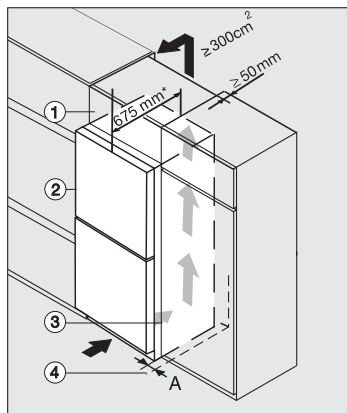
K4343DD, K4343FD, K4343ED, FN4342E, FN4342D, Aufstellskizze (*Fußnote) (Skizze)

*Damit der deklarierte Energieverbrauch erzielt wird, sind die dem Gerät beigefügten Abstandshalter zu verwenden. Hierdurch vergrößert sich die Gerätetiefe um ca. 15 mm. Das Gerät ist ohne Verwendung der Abstandshalter voll funktionsfähig, hat aber einen geringfügig höheren Energieverbrauch.



KFN4375DD, KFN4395DD, KFN4393FD, KFN4393DD, KFN4377DD, KS4383ED, K4373ED, FN4312E, FN4374E, Draufsicht (*Fußnote)

*Damit der deklarierte Energieverbrauch erzielt wird, sind die dem Gerät beigefügten Abstandshalter zu verwenden. Hierdurch vergrößert sich die Gerätetiefe um ca. 15 mm. Das Gerät ist ohne Verwendung der Abstandshalter voll funktionsfähig, hat aber einen geringfügig höheren Energieverbrauch.



Freistehendes Kältegerät mit Metallfront in eine Küchenzeile integrieren, edt/cs, ws, bst, el (*Fußnote) (Skizze)

1. Aufsatzschrank, 2. Kältegerät, Türtiefe = 75 mm, 3. Küchenschrank, 4. Wand, A = 25 mm (mit Griffmulde)/60 mm (mit Griff), * Bei Kältegeräten mit montierten Wandabstandshaltern vergrößert sich die Gerätetiefe um ca. 15 mm.