

KFN 4797 DD

Stand-Kühl-Gefrierkombination

mit PerfectFresh Pro und NoFrost für längere Frische und einem Plus an Komfort.



- Professionelle Lagerung – noch länger frisch mit PerfectFresh Pro
- Keine Vereisung des Gefrierguts – nie mehr abtauen dank NoFrost
- Gleichmässige Temperaturverteilung im ganzen Kühlraum – DynaCool
- Keine sichtbare Kondensatbildung dank trockener Rückwand
- Gedämpftes Schliessen der Tür durch SoftClose

EAN: 4002516516194 / Materialnummer: 11951050 / Alte Materialnummer: 38479744EU1

<b>Gerätekategorie</b>	
Kühl-Gefrierkombination	•
<b>Bauform</b>	
Standgerät	•
Türanschlag	rechts
Türanschlag wechselbar	•
<b>Design</b>	
Gehäusefarbe	Weiss
Frontfarbe	Weiss
Beleuchtung Kühlzone	LED
<b>Bedienkomfort</b>	
Vernetzung mit Miele@home	•
Frischesystem	PerfectFresh Pro
ComfortClean	•
DynaCool	•
NoFrost	•
DuplexCool	•
XL-Innenraum	•
VarioRoom	•
SoftClose	•
Türöffnungshilfe	EasyOpen-Hebelgriff
<b>Steuerung</b>	
Bedienkonzept	SensorTouch
Gradgenaue Einstellung	Kühl- und Gefriertemperatur
Kühlteil abschaltbar	Ja
Unabhängige Temperaturregelung der Kühl- und Gefrierzone	Ja
SuperKühlen	•
SuperFrost	•
Anzahl Temperaturzonen	3
Sabbat-Modus	•
Party-Modus	•
Holiday-Modus	•
<b>Kältegerät/Kühlzone</b>	
Anzahl der Abstellflächen	4
davon teilbar (FlexiBoard)	1
Flaschenablage aus verchromtem Metall	•
Anzahl Frischeschubladen	2
Anzahl Innentürabsteller für Konserven	2
Innentürabsteller für Flaschen	1
Innentürabsteller	3
<b>Gefriergerät/-zone</b>	
Anzahl Gefrierschubladen	3
<b>Effizienz und Nachhaltigkeit</b>	
Energieeffizienzklasse (A bis G)	D
Energieverbrauch pro Jahr in kWh	225,57
Energieverbrauch in 24 h in kWh	0,61
<b>Sicherheit</b>	
Verriegelungsfunktion	•
Akustischer Türalarm	•

KFN 4797 DD

Stand-Kühl-Gefrierkombination

mit PerfectFresh Pro und NoFrost für längere Frische und einem Plus an Komfort.



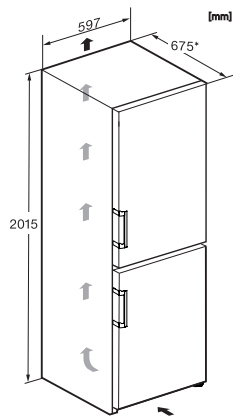
EAN: 4002516516194 / Materialnummer: 11951050 / Alte Materialnummer: 38479744EU1

Akustischer Temperaturalarm Gefrierteil	•
Optischer Türalarm	•
Optischer Temperaturalarm	•
Netzausfallanzeige Gefrierteil	•
<b>Technische Daten</b>	
Gerätebreite in mm	600
Gerätehöhe in mm	2015
Gerätetiefe in mm	675
Gewicht in kg	78,8
Klimaklasse	SN-T
Kühlzone in l	259
davon PerfectFresh-Zone in l	99
4-Sterne-Gefrierzone in l	103
Gesamtnutzinhalt in l	362
Lagerzeit bei Störung in h	20
Gefriervermögen in kg/24 h	10,00
Luftschallemissionsklasse (A-D)	B
Luftschallemissionen in dB(A) re1pW	35
Stromaufnahme in Milliampere (mA)	1400
Spannung in V	220-240
Absicherung in A	10
Phasenanzahl	1
Frequenz in Hz	50-60
Länge der elektrischen Leitung in m	2,0
Leuchtmittel tauschen	Kundendienst
<b>Mitgeliefertes Zubehör</b>	
Eierablage	•
Eiswürfelschale	•

## KFN 4797 DD

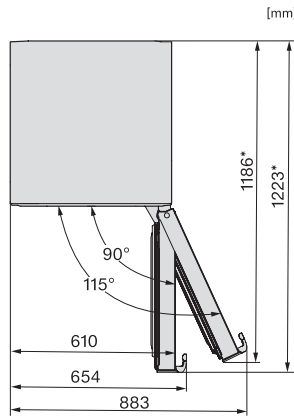
### Stand-Kühl-Gefrierkombination

mit PerfectFresh Pro und NoFrost für längere Frische und einem Plus an Komfort.



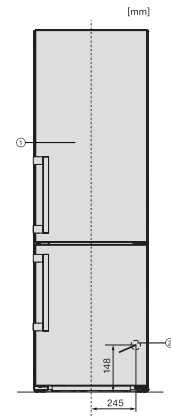
KFN4797DD, KFN4797CD, KFN4799DDE, KFN4795DD, KFN4795AD, KFN4795CD, KFN4795BD, Aufstellskizze (\*Fußnote) (Skizze)

\*Damit der deklarierte Energieverbrauch erzielt wird, sind die dem Gerät beigefügten Abstandshalter zu verwenden. Hierdurch vergrößert sich die Gerätetiefe um ca. 15 mm. Das Gerät ist ohne Verwendung der Abstandshalter voll funktionsfähig, hat aber einen geringfügig höheren Energieverbrauch.



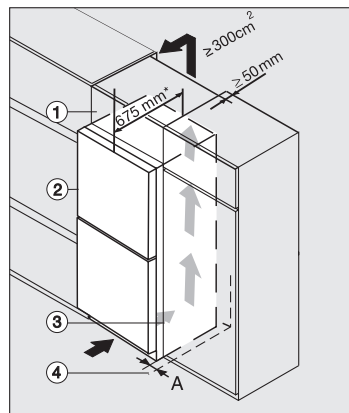
KFN4777CD, KFN4797DD, KFN4797CD, KFN4799DDE, KFN4795DD, KFN4795CD, KFN4795BD, Draufsicht (\*Fußnote) (Skizze)

\*Damit der deklarierte Energieverbrauch erzielt wird, sind die dem Gerät beigefügten Abstandshalter zu verwenden. Hierdurch vergrößert sich die Gerätetiefe um ca. 15 mm. Das Gerät ist ohne Verwendung der Abstandshalter voll funktionsfähig, hat aber einen geringfügig höheren Energieverbrauch.



KFN4797DD, KFN4795AD, KFN4795DD, KFN4795CD, KFN4795BD, KFN4797CD, Installation (\*Fußnote) (Skizze)

\*1. Ansicht von Vorne, 2. Netzanschlussleitung, L = 2000 mm



Freistehendes Kältegerät mit Metallfront in eine Küchenzeile integrieren, edt/cs, ws, bst, el (\*Fußnote) (Skizze)

1. Aufsatzschrank, 2. Kältegerät, Türtiefe = 75 mm, 3. Küchenschrank, 4. Wand, A = 25 mm (mit Griffmulde)/60 mm (mit Griff), \* Bei Kältegeräten mit montierten Wandabstandhaltern vergrößert sich die Gerätetiefe um ca. 15 mm.