

TCR 700-90 CH

T1 Wärmepumpentrockner:

Mit SteamFinish, SilenceDrum und M Touch für höchste Ansprüche.



- M Touch – einfache Steuerung durch Tippen oder Wischen
- SteamFinish glättet und frischt auf, so sparen Sie Zeit beim Bügeln
- Die SilenceDrum^{*} reduziert die Geräusche für ein wesentlich leiseres Trocknen
- Sparen Sie Zeit beim Sortieren; DryCare 40 ist perfekt für die 40 °C-Wäsche^{**}
- Flexibilität und Komfort dank Vernetzung – Miele@home

^{*} Patent EP 4 163 433

^{**} Nicht geeignet für Wolle oder Seide.

EAN: 4002516477396 / Materialnummer: 11851510 / Alte Materialnummer: 12CR7902CH

Jubiläumsaktion	
Jubiläumsmodelle 125	•
125 Gala Edition	•
Bauform	
Säulenfähig	•
Side-by-Side	•
Unterschiebbar	•
Türanschlag	links
Bauarten	
Produktmarke	T1 Chrome Edition
Wärmepumpentrockner	•
Design	
Gerätefarbe	Lotosweiss
Blendenfarbe	Lotosweiss
Blendenausführung	schräg
Bedienungsart	Touch-Bedienung
Display	M Touch
Trockenergebnis	
Punktgenaue Trocknung PerfectDry	•
Duftsysteem FragranceDos ²	•
Intelligente Trommelreversierung	•
Geprüfte Hygiene	•
Geprüfte Virus-Hygiene	•
Wäscheschonung	
SilenceDrum	•
Beladung in kg	9,0
Bedienkomfort	
Vernetzung mit Miele@home	•
Wash2Dry	•
Startvorwahl bis zu 24 h	•
Restzeitanzeige	•
Tageszeitanzeige	•
Programmablaufanzeige	Ja
Trockenassistent	•
Infotexte	•
Favoritenprogramme	•
Trommelbeleuchtung	LED
MultiLingua	•
Akustikpaket für niedrigste Geräuschwerte	•
Kondensatbehälter	•
Integrierte Kondenswasserableitung	•
AddLoad	•
Effizienz und Nachhaltigkeit	
Energieeffizienzklasse (A+++ bis D)	A+++
Sparsamer als der Grenzwert (24) der Energieeffizienzklasse A+++	10%
Jahresstromverbrauch in kWh	174
Laufzeit im Standardprogramm in min	220
Geräusch im Programm Baumwolle bei voller Beladung in db(A) re1pW	62

TCR 700-90 CH

T1 Wärmepumpentrockner:

Mit SteamFinish, SilenceDrum und M Touch für höchste Ansprüche.



EAN: 4002516477396 / Materialnummer: 11851510 / Alte Materialnummer: 12CR7902CH

Kondensationseffizienzklasse	A
Stromverbrauch im Standardprogramm	1,47
Baumwolle Schranktrocken bei voller Beladung in kWh	
EcoFeedback	•
EcoDry Technologie	•
Wartungsfreier Wärmetauscher	•
ProfiEco Motor	•
Trockenprogramme	
Automatic plus	•
Baumwolle	•
Baumwolle Pfeil	•
Pflegeleicht	•
Feinwäsche	•
Oberhemden	•
Finish Seide	•
Finish Wolle	•
Express	•
Jeans	•
Outdoor	•
Imprägnieren	•
Sportwäsche	•
Kopfkissen normal	•
Kopfkissen gross	•
Baumwolle Hygiene	•
Lüften kalt	•
Lüften warm	•
Korbprogramm	•
Vorbügeln	•
Bettwäsche	•
Finish Dampf	•
Extras Trocknen	
Knitterschutz	•
Schonen plus	•
Auffrischen	•
Summer	•
DryCare 40	•
DryFresh	•
PowerFresh	•
Qualität	
Softrippen	•
Sicherheit	
PIN-Code	•
Anzeige "Behälter entleeren"	•
Anzeige "Filter reinigen"	•
Optische Schnittstelle	•
Technische Daten	
Abmessungen in mm (Breite)	596
Abmessungen in mm (Höhe)	850
Abmessungen in mm (Tiefe)	636
Gerätetiefe bei geöffneter Tür in mm	1054
Gewicht in kg	62

TCR 700-90 CH

T1 Wärmepumpentrockner:

Mit SteamFinish, SilenceDrum und M Touch für höchste Ansprüche.



EAN: 4002516477396 / Materialnummer: 11851510 / Alte Materialnummer: 12CR7902CH

Gesamtanschluss in kW	1,10
Spannung in V	220-240
Absicherung in A	10
Frequenz in HZ	50
Länge der elektrischen Leitung in m	2
Länge der elektrischen Leitung in m	2,0
Enthält fluoriierte Treibhausgase	•
Hermetisch geschlossen	•
Kältemittelart	R134a
Kältemittelmenge in kg	0,48
Treibhauspotential Kältemittel in CO ₂ e	1430
Treibhauspotential Gerät in CO ₂ e	686,00
Mitgeliefertes Zubehör	
Duftflacon	•
Gutschein für einen zweiten Duftflacon	•

Verfügbare Displaysprachen

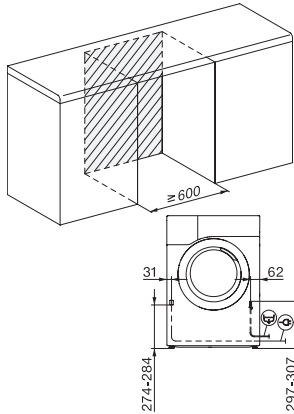
Verfügbare Displaysprachen durch MultiLingua

bahasa malaysia, dansk, deutsch, english (AU), english (CA), english (GB), english (US), español, français (CA), français (FR), hrvatski, italiano, magyar, nederlands, norsk, polski, portugues, russkij, romana, slovenčina, slovenščina, srpski, suomi, svenska, türkçe, українська, čeština, ελληνικά,

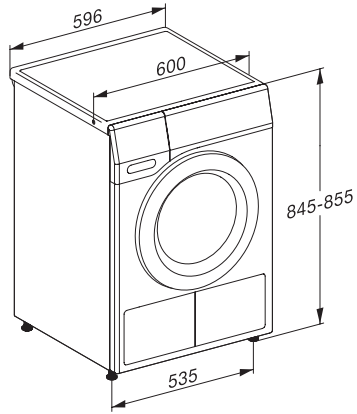
TCR 700-90 CH

T1 Wärmepumpentrockner:

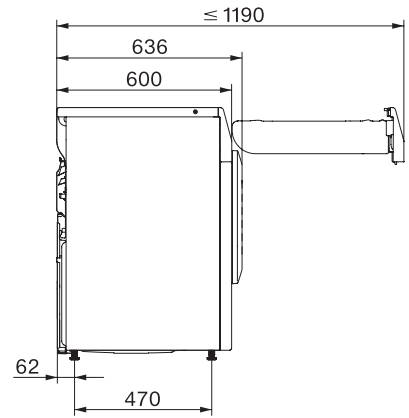
Mit SteamFinish, SilenceDrum und M Touch für höchste Ansprüche.



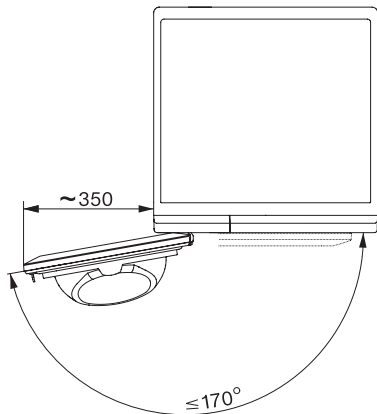
T1 Skizze, schräge Blende oder gerade Blende, Maße in mm



T1 Skizze, schräge Blende oder gerade Blende, Maße in mm



T1 Skizze, schräge Blende oder gerade Blende, mit Sichtfenster, Maße in mm



T1 Skizze, schräge Blende oder gerade Blende, Maße in mm