

TWL 700-80 CH

T1 Wärmepumpentrockner:

9 kg | ComfortSensor | SteamCare | SilenceDrum | DryCare 40



- SteamCare glättet und frischt auf, so sparen Sie Zeit beim Bügeln
- Die SilenceDrum\* reduziert die Geräusche für ein wesentlich leiseres Trocknen
- Sparen Sie Zeit beim Sortieren; DryCare 40 ist perfekt für die 40 °C-Wäsche\*\*
- EcoSpeed reduziert die Trocknungszeit effizient um 20 Minuten\*\*\*
- Vollständige App-Steuerung Ihres Trockners mit Miele@home\*\*\*\*

\* Patent EP 4 163 433

\*\* Nicht geeignet für Wolle oder Seide.

\*\*\* Im Vergleich zu Miele Trocknern ohne EcoSpeed bei gleicher Beladungsmenge und Energieeffizienzklasse. Getestet im Programm Baumwolle bei voller Beladungsmenge.

\*\*\*\* Miele@home ist ein separates digitales Angebot der Miele & Cie. KG. Alle smarten Anwendungen werden durch das System Miele@home ermöglicht. Abhängig von Modell und Land kann der Funktionsumfang variieren.

EAN: 4002516484431 / Materialnummer: 11851490 /  
Alte Materialnummer: 12WL7802CH

<b>Bauform</b>	
Säulenfähig	•
Side-by-Side	•
Unterschiebbar	•
Türanschlag	links, wechselbar
Türanschlag wechselbar	•
<b>Bauarten</b>	
Produktmarke	T1 White Edition
Wärmepumpentrockner	•
<b>Design</b>	
Gerätefarbe	Lotosweiss
Blendenfarbe	Lotosweiss
Türdesign	Obsidianschwarz mit Chromring
Farbe Drehwahlschalter	Lotosweiss / Ring Chrom
Blendenausführung	5° geneigt
Bedienungsart	Drehwahlschalter
Display	ComfortSensor weiss, 1-zeilig
<b>Trockenergebnis</b>	
Punktgenaue Trocknung PerfectDry	•
Duftsysteem FragranceDos <sup>2</sup>	•
Intelligente Trommelreversierung	•
HygieneDry	•
Geprüfte Virus-Hygiene	•
<b>Wäscheschonung</b>	
SilenceDrum	•
Beladung in kg	9,0
<b>Bedienkomfort</b>	
Vernetzung mit Miele@home	•
Wash2Dry	•
Startvorwahl bis zu 24 h	•
Restzeitanzeige	•
Programmablaufanzeige	Nein
Trommelbeleuchtung	LED
MultiLingua	•
Akustikpaket für niedrigste Geräuschwerte	•
Kondensatbehälter	•
Integrierte Kondenswasserableitung	•
AddLoad	•
<b>Effizienz und Nachhaltigkeit</b>	
Energieeffizienzklasse (A+++ bis D)	A+++
Jahresstromverbrauch in kWh	185
Laufzeit im Standardprogramm in min	184
Geräusch im Programm Baumwolle bei voller Beladung in db(A) re1pW	64
Kondensationseffizienzklasse	A
Stromverbrauch im Standardprogramm Baumwolle Schranktrocken bei voller Beladung in kWh	1,55

TWL 700-80 CH

T1 Wärmepumpentrockner:

9 kg | ComfortSensor | SteamCare | SilenceDrum | DryCare 40



EAN: 4002516484431 / Materialnummer: 11851490 /

Alte Materialnummer: 12WL7802CH

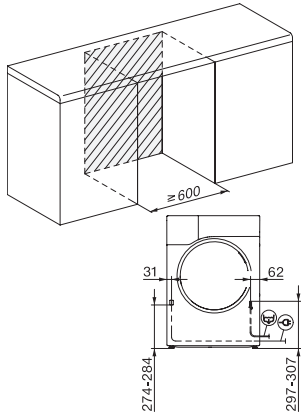
EcoFeedback	•
EcoDry Technologie	•
Wartungsfreier Wärmetauscher	•
ProfiEco Motor	•
EcoSpeed	•
<b>Trockenprogramme</b>	
Automatic plus	•
Baumwolle	•
Baumwolle Pfeil	•
Pflegeleicht	•
Feinwäsche	•
Oberhemden	•
Finish Seide	•
Finish Wolle	•
Express	•
Jeans	•
Outdoor	•
Imprägnieren	•
Sportwäsche	•
Kopfkissen normal	•
Lüften kalt	•
Lüften warm	•
Korbprogramm	•
Vorbügeln	•
Bettwäsche	•
Finish Dampf	•
<b>Extras Trocknen</b>	
Knitterschutz	•
Summer	•
DryCare 40	•
DryFresh	•
PowerFresh	•
<b>Qualität</b>	
Softrippen	•
<b>Sicherheit</b>	
PIN-Code	•
Anzeige "Behälter entleeren"	•
Anzeige "Filter reinigen"	•
Optische Schnittstelle	•
<b>Technische Daten</b>	
Abmessungen in mm (Breite)	596
Abmessungen in mm (Höhe)	850
Abmessungen in mm (Tiefe)	643
Gerätetiefe bei geöffneter Tür in mm	1077
Gewicht in kg	57
Gesamtanschluss in kW	1,10
Spannung in V	220-240
Absicherung in A	10



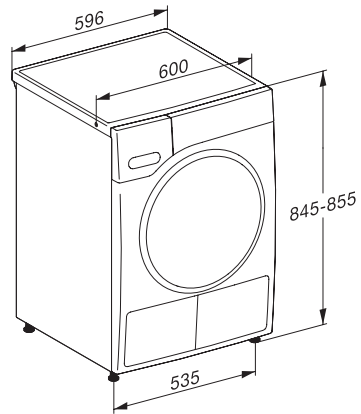
TWL 700-80 CH

T1 Wärmepumpentrockner:

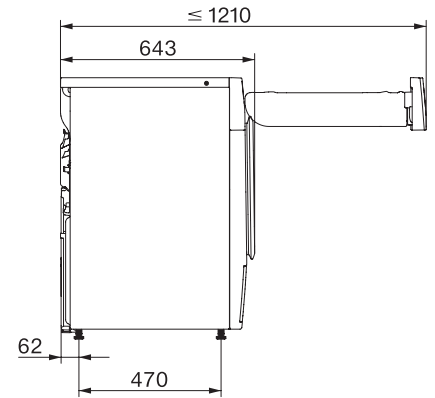
9 kg | ComfortSensor | SteamCare | SilenceDrum | DryCare 40



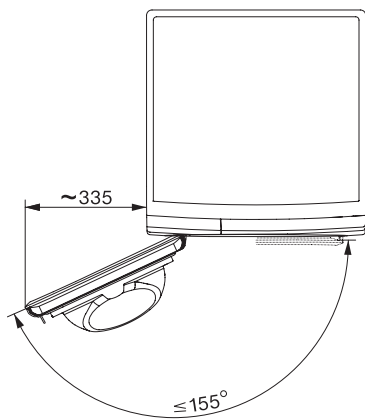
T1 Skizze, 5 Grad Blende, Maße in mm



T1 Skizze, 5 Grad Blende, Maße in mm



T1 Skizze, 5 Grad Blende, mit Sichtfenster, Maße in mm



T1 Skizze, 5 Grad Blende, Maße in mm