

TEL700-85 CH EcoSp&Steam&9kg

T1 Wärmepumpentrockner:

Mit SteamFinish, DryCare 40 und SilenceDrum für schonendes Trocknen.



EAN: 4002516482437 / Materialnummer: 11851470 / Alte Materialnummer: 12EL7852CH

- SteamFinish glättet und frischt auf, so sparen Sie Zeit beim Bügeln
- Die SilenceDrum* reduziert die Geräusche für ein wesentlich leiseres Trocknen
- Sparen Sie Zeit beim Sortieren; DryCare 40 ist perfekt für die 40 °C-Wäsche**
- EcoSpeed reduziert die Trocknungszeit effizient um 20 Minuten***
- Flexibilität und Komfort dank Vernetzung – Miele@home

* Patent EP 4 163 433

** Nicht geeignet für Wolle oder Seide.

*** Im Vergleich zu Miele Trocknern ohne EcoSpeed bei gleicher Beladungsmenge und Energieeffizienzklasse. Getestet im Programm Baumwolle bei voller Beladungsmenge.

Bauform	
Säulenfähig	•
Side-by-Side	•
Unterschiebbar	•
Unterbaufähig	•
Türanschlag	links
Bauarten	
Produktmarke	T1 Chrome Edition
Wärmepumpentrockner	•
Design	
Gerätefarbe	Lotosweiss
Blendenfarbe	Lotosweiss
Farbe Drehwahlschalter	Lotosweiss / Ring Chrom
Blendenausführung	gerade
Bedienungsart	Drehwahlschalter
Display	ComfortSensor weiss, 1-zellig
Trockenergebnis	
Punktgenaue Trocknung PerfectDry	•
Duftsystem FragranceDos ²	•
Intelligente Trommelreversierung	•
Geprüfte Hygiene	•
Geprüfte Virus-Hygiene	•
Wäscheschonung	
SilenceDrum	•
Beladung in kg	9,0
Bedienkomfort	
Vernetzung mit Miele@home	•
Wash2Dry	•
Startvorwahl bis zu 24 h	•
Restzeitanzeige	•
Programmablaufanzeige	Nein
Trommelbeleuchtung	LED
Multilingua	•
Akustikpaket für niedrigste Geräuschwerte	•
Kondensatbehälter	•
Integrierte Kondenswasserableitung	•
AddLoad	•
Effizienz und Nachhaltigkeit	
Energieeffizienzklasse (A+++ bis D)	A+++
Jahresstromverbrauch in kWh	185
Laufzeit im Standardprogramm in min	184
Geräusch im Programm Baumwolle bei voller Beladung in db(A) re1pW	64
Kondensationseffizienzklasse	A
Stromverbrauch im Standardprogramm Baumwolle Schranktrocken bei voller Beladung in kWh	1,55
EcoFeedback	•
EcoDry Technologie	•
Wartungsfreier Wärmetauscher	•
ProfiEco Motor	•

TEL700-85 CH EcoSp&Steam&9kg

T1 Wärmepumpentrockner:

Mit SteamFinish, DryCare 40 und SilenceDrum für schonendes Trocknen.



EAN: 4002516482437 / Materialnummer: 11851470 / Alte Materialnummer: 12EL7852CH

EcoSpeed	•
Trockenprogramme	
Automatic plus	•
Baumwolle	•
Baumwolle Pfeil	•
Pflegeleicht	•
Feinwäsche	•
Oberhemden	•
Finish Seide	•
Finish Wolle	•
Express	•
Jeans	•
Outdoor	•
Imprägnieren	•
Sportwäsche	•
Kopfkissen normal	•
Lüften kalt	•
Lüften warm	•
Korbprogramm	•
Vorbügeln	•
Bettwäsche	•
Finish Dampf	•
Extras Trocknen	
Knitterschutz	•
Summer	•
DryCare 40	•
DryFresh	•
PowerFresh	•
Qualität	
Softrippen	•
Sicherheit	
PIN-Code	•
Anzeige "Behälter entleeren"	•
Anzeige "Filter reinigen"	•
Optische Schnittstelle	•
Technische Daten	
Abmessungen in mm (Breite)	596
Abmessungen in mm (Höhe)	850
Abmessungen in mm (Tiefe)	636
Gerätetiefe bei geöffneter Tür in mm	1054
Gewicht in kg	56
Gesamtanschluss in kW	1,10
Spannung in V	220-240
Absicherung in A	10
Frequenz in HZ	50
Länge der elektrischen Leitung in m	2
Länge der elektrischen Leitung in m	2,0
Hermetisch geschlossen	•
Kältemittelart	R290
Kältemittelmenge in kg	0,14
Treibhauspotential Kältemittel in CO ₂ e	3

TEL700-85 CH EcoSp&Steam&9kg

T1 Wärmepumpentrockner:

Mit SteamFinish, DryCare 40 und SilenceDrum für schonendes Trocknen.



EAN: 4002516482437 / Materialnummer: 11851470 / Alte Materialnummer: 12EL7852CH

Treibhauspotential Gerät in CO₂ e

0,42

Mitgeliefertes Zubehör

Duftflacon

•

Gutschein für einen zweiten Duftflacon

•

Verfügbare Displaysprachen

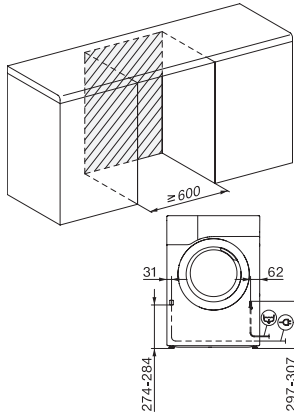
Verfügbare Displaysprachen durch MultiLingua

bahasa malaysia, dansk, deutsch, english (AU), english (GB), english (US), español, français (CA), français (FR), hrvatski, italiano, magyar, nederlands, norsk, polski, português, русский, română, slovenčina, slovenščina, srpski, suomi, svenska, türkçe, українська, čeština, ελληνικά, , , ,

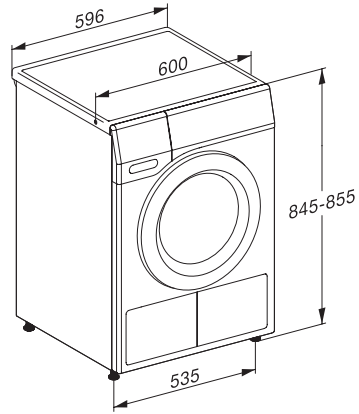
TEL700-85 CH EcoSp&Steam&9kg

T1 Wärmepumpentrockner:

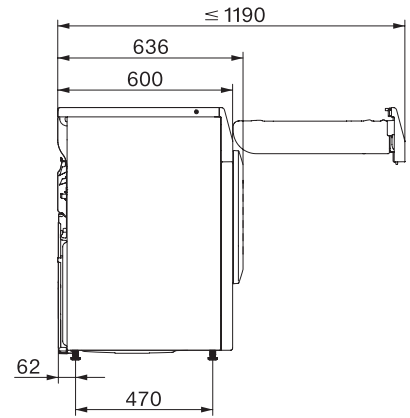
Mit SteamFinish, DryCare 40 und SilenceDrum für schonendes Trocknen.



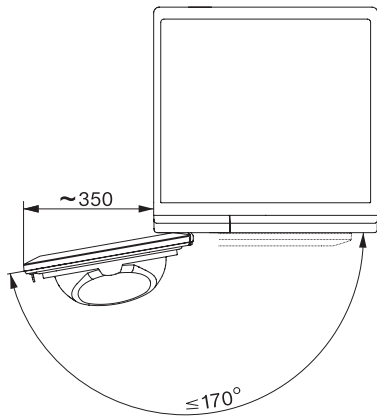
T1 Skizze, schräge Blende oder gerade Blende, Maße in mm



T1 Skizze, schräge Blende oder gerade Blende, Maße in mm



T1 Skizze, schräge Blende oder gerade Blende, mit Sichtfenster, Maße in mm



T1 Skizze, schräge Blende oder gerade Blende, Maße in mm