

TWH 700-80 CH

T1 Wärmepumpentrockner:

Mit DryCare 40 und SilenceDrum für leises Trocknen bei höchstem Komfort.



- Die SilenceDrum^{*} reduziert die Geräusche für ein wesentlich leiseres Trocknen
- Sparen Sie Zeit beim Sortieren; DryCare 40 ist perfekt für die 40 °C-Wäsche^{**}
- EcoSpeed reduziert die Trocknungszeit effizient um 20 Minuten^{***}
- FragranceDos² sorgt dafür, dass Ihre Wäsche nach dem Trocknen frisch duftet^{****}
- Flexibilität und Komfort dank Vernetzung – Miele@home

^{*} Patent EP 4 163 433

^{**} Nicht geeignet für Wolle oder Seide.

^{***} Im Vergleich zu Miele Trocknern ohne EcoSpeed bei gleicher Beladungsmenge und Energieeffizienzklasse. Getestet im Programm Baumwolle bei voller Beladungsmenge.

^{****} Patent EP 2 431 516

EAN: 4002516483700 / Materialnummer: 11851440 / Alte Materialnummer: 12WH7802CH

Bauform	
Säulenfähig	•
Side-by-Side	•
Unterschiebbar	•
Türanschlag	links, wechselbar
Türanschlag wechselbar	•
Bauarten	
Produktmarke	T1 White Edition
Wärmepumpentrockner	•
Design	
Gerätefarbe	Lotosweiss
Blendenfarbe	Lotosweiss
Türdesign	Obsidianschwarz mit Chromring
Farbe Drehwahlschalter	Lotosweiss / Ring Chrom
Blendenausführung	5° geneigt
Bedienungsart	Drehwahlschalter
Display	DirectSensor weis, 7-Segment
Trockenergebnis	
Punktgenaue Trocknung PerfectDry	•
Duftsysteem FragranceDos ²	•
Intelligente Trommelreversierung	•
Geprüfte Hygiene	•
Geprüfte Virus-Hygiene	•
Wäscheschonung	
SilenceDrum	•
Beladung in kg	9,0
Bedienkomfort	
Vernetzung mit Miele@home	•
Wash2Dry	•
Startvorwahl bis zu 24 h	•
Restzeitanzeige	•
Programmablaufanzeige	Nein
Trommelbeleuchtung	LED
Akustikpaket für niedrigste Geräuschwerte	•
Kondensatbehälter	•
Integrierte Kondenswasserableitung	•
AddLoad	•
Effizienz und Nachhaltigkeit	
Energieeffizienzklasse (A+++ bis D)	A+++
Jahresstromverbrauch in kWh	185
Laufzeit im Standardprogramm in min	184
Geräusch im Programm Baumwolle bei voller Beladung in db(A) re1pW	64
Kondensationseffizienzklasse	A
Stromverbrauch im Standardprogramm Baumwolle Schranktrocken bei voller Beladung in kWh	1,55
EcoDry Technologie	•
Wartungsfreier Wärmetauscher	•
ProfiEco Motor	•

TWH 700-80 CH

T1 Wärmepumpentrockner:

Mit DryCare 40 und SilenceDrum für leises Trocknen bei höchstem Komfort.



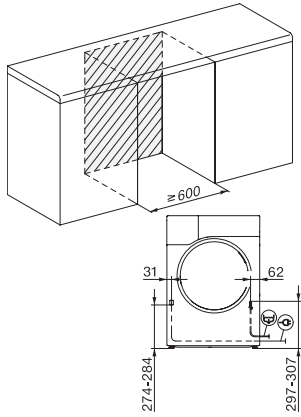
EAN: 4002516483700 / Materialnummer: 11851440 / Alte Materialnummer: 12WH7802CH

EcoSpeed	•
Trockenprogramme	
Baumwolle	•
Baumwolle Pfeil	•
Pflegeleicht	•
Feinwäsche	•
Oberhemden	•
Finish Wolle	•
Express	•
Imprägnieren	•
Bettwäsche	•
Lüften warm/DryFresh	•
Extras Trocknen	
Knitterschutz	•
Summer	•
DryCare 40	•
Qualität	
Softrippen	•
Sicherheit	
PIN-Code	•
Anzeige "Behälter entleeren"	•
Anzeige "Filter reinigen"	•
Optische Schnittstelle	•
Technische Daten	
Abmessungen in mm (Breite)	596
Abmessungen in mm (Höhe)	850
Abmessungen in mm (Tiefe)	643
Gerätetiefe bei geöffneter Tür in mm	1077
Gewicht in kg	56
Gesamtanschluss in kW	1,10
Spannung in V	220-240
Absicherung in A	10
Frequenz in HZ	50
Länge der elektrischen Leitung in m	2
Länge der elektrischen Leitung in m	2,0
Hermetisch geschlossen	•
Kältemittelart	R290
Kältemittelmenge in kg	0,14
Treibhauspotential Kältemittel in CO ₂ e	3
Treibhauspotential Gerät in CO ₂ e	0,42
Mitgeliefertes Zubehör	
Duftflacon	•
Gutschein für einen zweiten Duftflacon	•

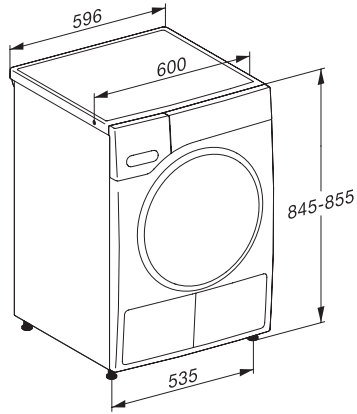
TWH 700-80 CH

T1 Wärmepumpentrockner:

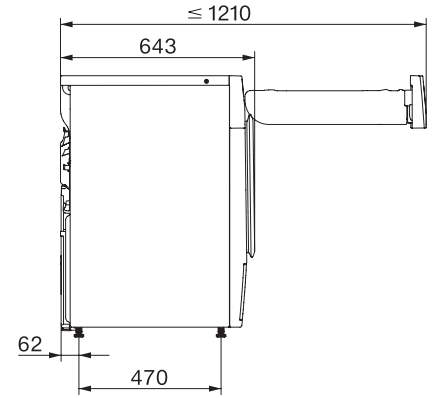
Mit DryCare 40 und SilenceDrum für leises Trocknen bei höchstem Komfort.



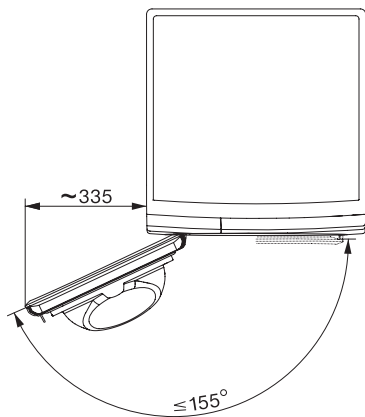
T1 Skizze, 5 Grad Blende, Maße in mm



T1 Skizze, 5 Grad Blende, Maße in mm



T1 Skizze, 5 Grad Blende, mit Sichtfenster, Maße in mm



T1 Skizze, 5 Grad Blende, Maße in mm