

DGC 7450

Dampfbackofen

zum Dampfgaren, Backen, Braten mit Vernetzung, TasteControl und LED-Beleuchtung.



- Grosses Klartextdisplay mit Sensorbedienung – DirectSensor
- Hervorragende Ergebnisse – MonoSteam-Dampftechnologie
- Besonders lockere Teige und gebräunte Krusten – Klimagaren
- Garantiert kein Übergaren von Lebensmitteln – TasteControl
- Leichte Reinigung – PerfectClean-Ausstattung

EAN: 4002516610847 / Materialnummer: 11790240 / Alte Materialnummer: 22745042CH

Bauform und Design	
Combi-Dampfgarer	•
PureLine	•
Gerätefarbe	Edelstahl/CleanSteel
Genussvorteile	
TasteControl	•
Schnellaufheizen	•
Vorheizen	•
Externe Dampferzeugung	•
Crisp function	•
Betriebsarten	
Auftauen	•
Automatikprogramme	•
Länderspezifische Automatikprogramme	•
Bratautomatik	•
Dampfgaren	•
Grillbetriebsarten	•
Grill	•
Heissluft Plus	•
Intensivbacken	•
Klimagaren	•
Klimagaren mit Heissluft Plus	•
Klimagaren mit Ober-/Unterhitze	•
Klimagaren mit Intensivbacken	•
Klimagaren mit Bratautomatik	•
Ober-/Unterhitze	•
Unterhitze	•
Umluftgrill	•
Eco-Heissluft	•
Spezialanwendungen	•
Bedienkomfort	
Vernetzung mit Miele@home	•
Display	DirectSensor
SoftOpen	•
SoftClose	•
MultiLingua	•
Zeitlich programmierbare Dampfstösse	•
Mengenunabhängiges Garen	•
Zeitfunktionen	•
Tageszeitanzeige	•
Anzeige Datum	•
Kurzzeitwecker	•
Programmierung Garzeitanfang	•
Programmierung Garzeitende	•
Programmierung Garzeit	•
Ist-Temperaturanzeige	•
Soll-Temperaturanzeige	•
Signalton bei Erreichen der Solltemperatur	•
Vorschlagstemperatur	•
Eigene Programme	•

DGC 7450

Dampfbackofen

zum Dampfgaren, Backen, Braten mit Vernetzung, TasteControl und LED-Beleuchtung.



EAN: 4002516610847 / Materialnummer: 11790240 / Alte Materialnummer: 22745042CH

Individuelle Einstellungen	•
<b>Effizienz und Nachhaltigkeit</b>	
Energieeffizienzklasse (A+++ bis D)	A+
Restwärmennutzung	•
Leistungsaufnahme im Aus-Zustand in W	0,5
Leistungsaufnahme im Stand-by Modus in W	1,0
Leistungsaufnahme im vernetzten Bereitschaftsbetrieb in W	2,0
Zeitdauer bis automatisches Schalten in Bereitschaftsbetrieb in min	20
Zeitdauer bis automatisches Schalten in vernetztem Bereitschaftsbetrieb in min	20
Zeitdauer bis automatisches Schalten in Aus-Zustand in min	20
<b>Pflegekomfort</b>	
Edelstahl/CleanSteel-Oberfläche	•
Emaillie-Garraum mit PerfectClean und katalytischer Rückwand	•
Externer Dampferzeuger	•
Bodenheizkörper zur Kondensatreduktion	•
Pflegeprogramme	•
Pflegeprogramm Einweichen	•
Garraum-Trocknungsprogramm	•
Herausnehmbare Seitengitter	•
Automatisches Entkalken	•
CleanGlass-Tür	•
<b>Dampftechnologie und Wasserversorgung</b>	
MonoSteam	•
Dampferzeuger Leistung in kW	2,20
Frischwassertank Volumen in l	1,0
Einsaugrohr zur Aufnahme von Wasser	•
<b>Sicherheit</b>	
Gerätekühlsystem mit kühler Front	•
Sicherheitsausschaltung	•
Inbetriebnahmesperre	•
Tastensperre	•
<b>Technische Daten</b>	
Garraumvolumen in l	76
Anzahl der Einschubebenen	5
Gerätemaße (B x H x T) in mm	595 x 596 x 569
Kennzeichnung der Einschubebenen	•
Türanschlag	unten
Garraumbeleuchtung	1 LED-Spot
Temperaturen Backofenbetrieb min. in °C	30
Temperaturen Backofenbetrieb max. in °C	250
Temperaturen Dampfgarbetrieb min. in °C	70
Temperaturen Dampfgarbetrieb max. in °C	100
Nischenbreite min. in mm	560
Nischenbreite max. in mm	568
Nischenhöhe min. in mm	590
Nischenhöhe max. in mm	595
Nischentiefe in mm	550

DGC 7450

Dampfbackofen

zum Dampfgaren, Backen, Braten mit Vernetzung, TasteControl und LED-Beleuchtung.



EAN: 4002516610847 / Materialnummer: 11790240 / Alte Materialnummer: 22745042CH

Gerätebreite in mm	595
Gerätehöhe in mm	596
Gerätetiefe in mm	569
Gerätetiefe in mm	569,3
Gerätetiefe in mm	569
Gerätemaße (B x H x T) in mm	595 x 596 x 569
Gewicht in kg	42,0
Gesamtanschluss in kW	3,50
Spannung in V	400
Frequenz in Hz	50
Phasenanzahl	2
Absicherung in A	10
Leuchtmittel tauschen	Kundendienst
<b>Mitgeliefertes Zubehör</b>	
Backblech mit PerfectClean	1
Universalblech mit PerfectClean	1
Back- und Bratrost mit PerfectClean	1
Herausnehmbare Seitengitter mit PerfectClean (Paar)	1
Gelochte Edelstahl-Garbehälter	1
Ungelochte Edelstahl-Garbehälter	1
Entkalkungstabletten	2
<b>Verfügbare Displaysprachen</b>	

Verfügbare Displaysprachen durch MultiLingua

bahasa malaysia, dansk, deutsch, eesti, english, english (AU), english (CA), english (GB), english (US), español, français, français (CA), français (FR), hrvatski, italiano, latviesu, lietuviu, magyar, nederlands, norsk, polski, português, русский, română, slovenčina, slovenščina, srpski, suomi, svenska, türkçe, українська, čeština, ελληνικά,

## DGC 7450

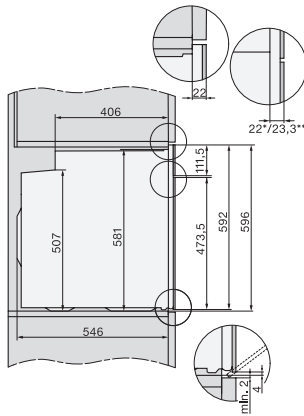
### Dampfbackofen

zum Dampfgaren, Backen, Braten mit Vernetzung, TasteControl und LED-Beleuchtung.



H226x-1B/BP/E/EP/I/IP, H2760B/BP, H28x0B/BP, H7x6xB/BP/BPX Skizze

1) Netzanschlussleitung, L=1500 mm, 2) In diesem Bereich kein Anschluss, 3) Lüftungsausschnitt min. 150 cm<sup>2</sup>

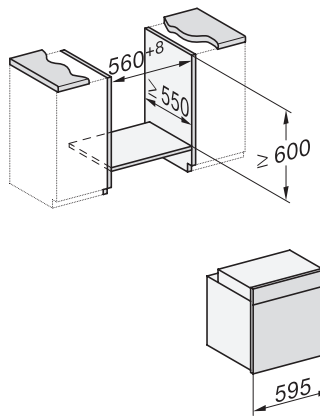


H2x6xB/BP, H2760B/BP, H28x0B/BP, H7x6xB/BP/BPX, DGC7351, DGC7151 Skizze

22 mm – Glas, 23,3 mm – Edelstahl

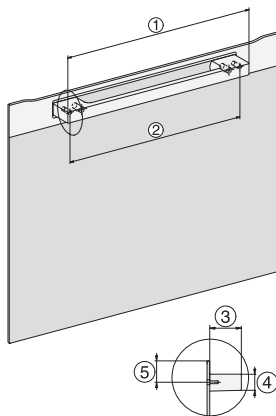


H226x-1B/BP/E/EP/I/IP, H2760B/BP, H28x0B/BP, H7x6xB/BP/BPX, Skizze



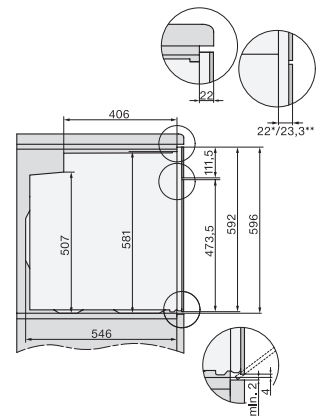
H226x-1B/BP/E/EP/I/IP, H2x6xB/BP, H7x6xB/BP/BPX, Skizze

Wenn der Backofen unter einem Kochfeld eingebaut werden soll, beachten Sie die Hinweise zum Einbau des Kochfeldes sowie die Einbauhöhe des Kochfeldes.



DG2840, DG7x40, DGC7x4x, DG7x6x, DGC7x6x, DGD7635, DGM7x4x, DO7860, H28x0B/BP, H7x4xB/BM/BP, H7x6xB/BP, Skizze

1) 400 mm, 2) 360 mm, 3) 47 mm, 4) 24 mm, 5) 32.5 mm



H2760B/BP, H28x0B/BP, H7x6xB/BP/BPX, Skizze, Unterbau

22 mm – Glas, 23,3 mm – Edelstahl