

KFN 7734 D

Einbau-Kühl-Gefrierkombination

für optimales Einlagern dank DynaCool, komfortabler LED-Beleuchtung und NoFrost.



- Geräumige Schublade mit verstellbarer Feuchtigkeit – DailyFresh
- Optimale und wartungsfreie Ausleuchtung des Innenraums mit LED
- Keine Vereisung des Gefrierzugs – nie mehr abtauen dank NoFrost
- Gleichmässige Temperaturverteilung im ganzen Kühlraum – DynaCool
- Reinigung der Türabsteller im Geschirrspüler – ComfortClean

EAN: 4002516437239 / Materialnummer: 11782000 / Alte Materialnummer: 38773405CH

Gerätekategorie	
Kühl-Gefrierkombination	•
Bauform	
Einbaugerät	•
Einbaugerät integriert	•
Türanschlag	rechts
Türanschlag wechselbar	•
Design	
Beleuchtung Kühlzone	LED
Bedienkomfort	
Vernetzung mit Miele@home	•
Frischesystem	DailyFresh
ComfortClean	•
DynaCool	•
NoFrost	•
DuplexCool	•
ComfortSize	•
VarioRoom	•
SoftClose	•
Steuerung	
Bedienkonzept	SensorTouch
Kühlteil abschaltbar	Ja
Unabhängige Temperaturregelung der Kühl- und Gefrierzone	Ja
SuperKühlen	•
SuperFrost	•
Anzahl Temperaturzonen	2
Sabbat-Modus	•
Party-Modus	•
Holiday-Modus	•
Kältegerät/Kühlzone	
Anzahl der Abstellflächen	5
davon teilbar (FlexiBoard)	1
Anzahl Frischeschubladen	1
Anzahl Innentürabsteller für Konserven	2
Innentürabsteller für Flaschen	1
Innentürabsteller	3
Gefriergerät/-zone	
Anzahl Gefrierschubladen	3
Effizienz und Nachhaltigkeit	
Energieeffizienzklasse (A bis G)	D
Energieverbrauch pro Jahr in kWh	181,40
Energieverbrauch in 24 h in kWh	0,49
Sicherheit	
Verriegelungsfunktion	•
Akustischer Türalarm	•
Akustischer Temperaturalarm Gefrierteil	•
Optischer Türalarm	•
Optischer Temperaturalarm	•
Netzausfallanzeige Gefrierteil	•

KFN 7734 D

Einbau-Kühl-Gefrierkombination

für optimales Einlagern dank DynaCool, komfortabler LED-Beleuchtung und NoFrost.



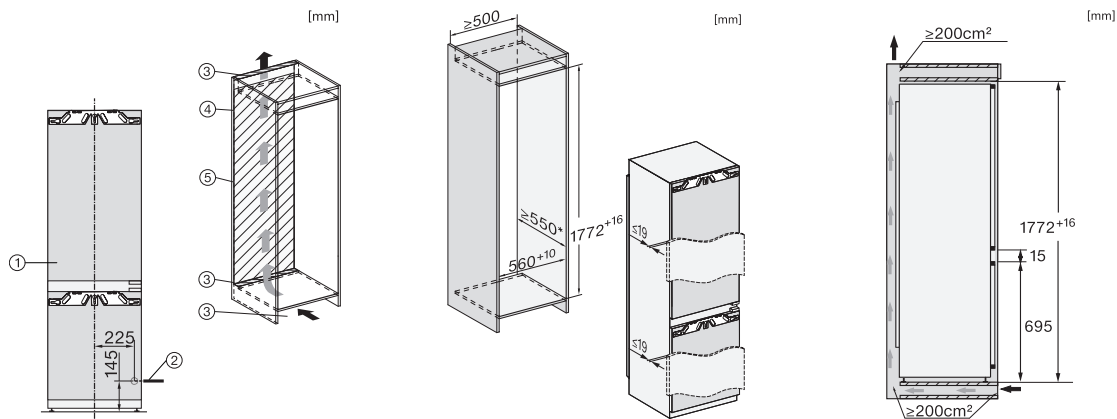
EAN: 4002516437239 / Materialnummer: 11782000 / Alte Materialnummer: 38773405CH

Technische Daten	
Nischenbreite in mm min.	560
Nischenbreite in mm max.	570
Nischenhöhe in mm min.	1772
Nischenhöhe in mm max.	1788
Nischtiefe in mm	550
Gerätebreite in mm	559
Gerätehöhe in mm	1770
Gerätetiefe in mm	546
Gewicht in kg	61,5
Befestigungstechnik	Festtür
Max. Türfrontgewicht Kühlteil in kg	18
Max. Türfrontgewicht Gefrierteil in kg	12
Klimaklasse	SN-T
Kühlzone in l	183
4-Sterne-Gefrierzone in l	70
Gesamtnutzzinhalt in l	253
Lagerzeit bei Störung in h	9
Gefriervermögen in kg/24 h	6,00
Luftschallemissionsklasse (A-D)	B
Luftschallemissionen in dB(A) re1pW	34
Stromaufnahme in Milliampere (mA)	1400
Spannung in V	220-240
Absicherung in A	10
Phasenanzahl	1
Frequenz in Hz	50
Länge der elektrischen Leitung in m	2,2
Leuchtmittel tauschen	Kundendienst
Mitgeliefertes Zubehör	
Eierablage	•
Eiswürfelschale	•

KFN 7734 D

Einbau-Kühl-Gefrierkombination

für optimales Einlagern dank DynaCool, komfortabler LED-Beleuchtung und NoFrost.



KFN7734C, KFN7734F, KFN7734D, KFN7764D, KFN7785D, KFN7744E, KFN7774C, KFN7774D, Installation (Fußnote*) (Skizze)

*1. Ansicht von Vorne, 2. Netzanschlussleitung, L = 2100 mm, 3. Lüftungsausschnitt min. 200 cm², 4. Belüftung, 5. Kein Anschluss in diesem Bereich

KFN7734C, KFN7734F, KFN7734D, KFN7764D, KFN7785D, KFN7744E, KFN7774D, Einbau (Fußnote*) (Skizze)

*Der deklarierte Energieverbrauch wurde mit einer Nischentiefe von 560 mm ermittelt. Das Kältegerät ist bei einer Nischentiefe von 550 mm voll funktionsfähig, hat aber einen geringfügig höheren Energieverbrauch.

KFNS7734D, KFN7734C, KFN7734E, KFN7734F, KFN7734D, KFN7764D, KFN7785D, KFN7744E, KFN7774D, Seitenansicht (Skizze)