

KFN 7764 D

Einbau-Kühl-Gefrierkombination

mit beeindruckendem Komfort dank FlexiLight 2.0, DynaCool und NoFrost.



- Geräumige Schublade mit verstellbarer Feuchtigkeit – DailyFresh
- Individuell verstellbare Glasbodenbeleuchtung dank FlexiLight2.0
- Keine Vereisung des Gefrierguts – nie mehr abtauen dank NoFrost
- Gleichmässige Temperaturverteilung im ganzen Kühlraum – DynaCool
- Individuell passende Höhenverstellung der Innentürabsteller

EAN: 4002516424109 / Materialnummer: 11749070 / Alte Materialnummer: 38776400CH

<b>Gerätekategorie</b>	
Kühl-Gefrierkombination	•
<b>Bauform</b>	
Einbaugerät	•
Einbaugerät integriert	•
Türanschlag	rechts
Türanschlag wechselbar	•
<b>Design</b>	
Beleuchtung Kühlzone	FlexiLight 2,0
Beleuchtung Gefrierzone	LED
Beleuchtung Ventilator	•
<b>Bedienkomfort</b>	
Vernetzung mit Miele@home	•
Frischesystem	DailyFresh
Feinverstellung Innentür	•
ComfortClean	•
DynaCool	•
NoFrost	•
DuplexCool	•
ComfortSize	•
VarioRoom	•
SoftClose	•
<b>Steuerung</b>	
Bedienkonzept	FreshTouch
Kühlteil abschaltbar	Ja
Unabhängige Temperaturregelung der Kühl- und Gefrierzone	Ja
SuperKühlen	•
SuperFrost	•
Anzahl Temperaturzonen	2
Sabbat-Modus	•
Party-Modus	•
Holiday-Modus	•
<b>Kältegerät/Kühlzone</b>	
Anzahl der Abstellflächen	5
davon beleuchtet	2
Anzahl Frischeschubladen	1
Trockene Rückwand	CleanSteel
Anzahl Innentürabsteller für Konserven	3
Innentürabsteller für Flaschen	1
Innentürabsteller	4
<b>Gefriergerät/-zone</b>	
Anzahl Gefrierschubladen	3
davon auf Auszügen	2
<b>Effizienz und Nachhaltigkeit</b>	
Energieeffizienzklasse (A bis G)	D
Energieverbrauch pro Jahr in kWh	181,40
Energieverbrauch in 24 h in kWh	0,49
<b>Sicherheit</b>	
Verriegelungsfunktion	•

KFN 7764 D

Einbau-Kühl-Gefrierkombination

mit beeindruckendem Komfort dank FlexiLight 2.0, DynaCool und NoFrost.



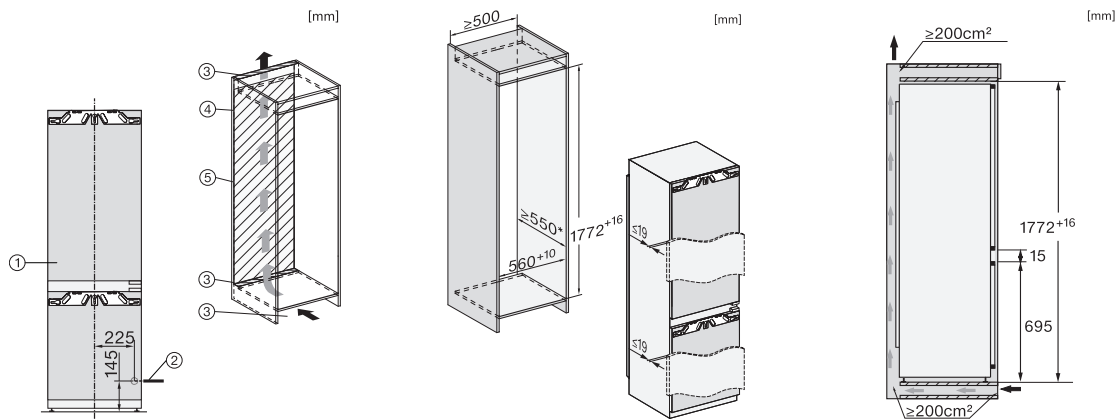
EAN: 4002516424109 / Materialnummer: 11749070 / Alte Materialnummer: 38776400CH

Akustischer Türalarm	•
Akustischer Temperaturalarm Gefrierteil	•
Akustischer Temperaturalarm	•
Optischer Türalarm	•
Optischer Temperaturalarm	•
Netzausfallanzeige Gefrierteil	•
<b>Technische Daten</b>	
Nischenbreite in mm min.	560
Nischenbreite in mm max.	570
Nischenhöhe in mm min.	1772
Nischenhöhe in mm max.	1788
Niscentiefe in mm	550
Gerätebreite in mm	559
Gerätehöhe in mm	1770
Gerätetiefe in mm	545
Gewicht in kg	65,0
Befestigungstechnik	Festtür
Max. Türfrontgewicht Kühlteil in kg	18
Max. Türfrontgewicht Gefrierteil in kg	12
Klimaklasse	SN-T
Kühlzone in l	184
4-Sterne-Gefrierzone in l	70
Gesamtnutzinhalt in l	254
Lagerzeit bei Störung in h	9
Gefriervermögen in kg/24 h	6,00
Luftschallemissionsklasse (A-D)	B
Luftschallemissionen in dB(A) re1pW	34
Stromaufnahme in Milliampere (mA)	1400
Spannung in V	220-240
Absicherung in A	10
Phasenanzahl	1
Frequenz in Hz	50
Länge der elektrischen Leitung in m	2,2
Leuchtmittel tauschen	Kundendienst
<b>Mitgeliefertes Zubehör</b>	
Eierablage	•
Eiswürfelschale	•

## KFN 7764 D

### Einbau-Kühl-Gefrierkombination

mit beeindruckendem Komfort dank FlexiLight 2.0, DynaCool und NoFrost.



KFN7734C, KFN7734F, KFN7734D, KFN7764D, KFN7785D, KFN7744E, KFN7774C, KFN7774D, Installation (Fußnote\*) (Skizze)

\*1. Ansicht von Vorne, 2. Netzanschlussleitung, L = 2100 mm, 3. Lüftungsausschnitt min. 200 cm<sup>2</sup>, 4. Belüftung, 5. Kein Anschluss in diesem Bereich

KFN7734C, KFN7734F, KFN7734D, KFN7764D, KFN7785D, KFN7744E, KFN7774D, Einbau (Fußnote\*) (Skizze)

\*Der deklarierte Energieverbrauch wurde mit einer Nischentiefe von 560 mm ermittelt. Das Kältegerät ist bei einer Nischentiefe von 550 mm voll funktionsfähig, hat aber einen geringfügig höheren Energieverbrauch.

KFNS7734D, KFN7734C, KFN7734E, KFN7734F, KFN7734D, KFN7764D, KFN7785D, KFN7744E, KFN7774D, Seitenansicht (Skizze)