

K 7674 E

Einbau-Kühlschrank

mit PerfectFresh Active für beste Frische, FlexiLight 2.0 und 4*Gefrierfach.



- 5x länger frisch dank aktiver Befeuchtung – PerfectFresh Active
- Individuell verstellbare Glasbodenbeleuchtung dank FlexiLight2.0
- Integriertes 4-Sterne-Gefrierfach
- Gleichmässige Temperaturverteilung im ganzen Kühlraum – DynaCool
- Individuell passende Höhenverstellung der Innentürabsteller

EAN: 4002516424505 / Materialnummer: 11748720 / Alte Materialnummer: 36767400CH

Gerätekategorie	
Kühlschrank	•
Bauform	
Einbaugerät	•
Einbaugerät integriert	•
Türanschlag	rechts
Türanschlag wechselbar	•
Design	
Beleuchtung Kühlzone	FlexiLight 2,0
Beleuchtung Ventilator	•
Beleuchtung Frischesystem	•
Bedienkomfort	
Vernetzung mit Miele@home	•
Frischesystem	PerfectFresh Active
Aktive Befeuchtung der obersten Schublade	•
Feinverstellung Innentür	•
ComfortClean	•
DynaCool	•
ComfortFrost	•
ComfortSize	•
SoftClose	•
SelfClose	•
Steuerung	
Bedienkonzept	FreshTouch
Kühlteil abschaltbar	Nein
Unabhängige Temperaturregelung der Kühl- und Gefrierzone	Nein
SuperKühlen	•
Anzahl Temperaturzonen	3
Sabbat-Modus	•
Party-Modus	•
Holiday-Modus	•
Kältegerät/Kühlzone	
Anzahl der Abstellflächen	5
davon beleuchtet	2
Anzahl Frischeschubladen	2
Anzahl Innentürabsteller für Konserven	3
Innentürabsteller für Flaschen	1
Innentürabsteller	4
Effizienz und Nachhaltigkeit	
Energieeffizienzklasse (A bis G)	E
Energieverbrauch pro Jahr in kWh	193,80
Energieverbrauch in 24 h in kWh	0,53
Sicherheit	
Verriegelungsfunktion	•
Akustischer Türalarm	•
Optischer Türalarm	•
Technische Daten	
Nischenbreite in mm min.	560
Nischenbreite in mm max.	570

K 7674 E

Einbau-Kühlschrank

mit PerfectFresh Active für beste Frische, FlexiLight 2.0 und 4*Gefrierfach.



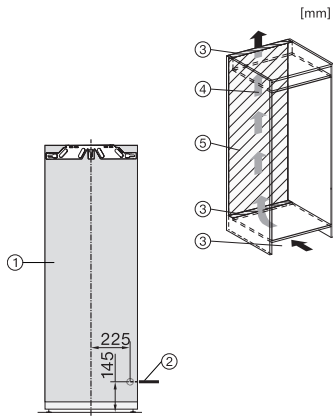
EAN: 4002516424505 / Materialnummer: 11748720 / Alte Materialnummer: 36767400CH

Nischenhöhe in mm min.	1574
Nischenhöhe in mm max.	1590
Nischtiefe in mm	550
Gerätebreite in mm	559
Gerätehöhe in mm	1572
Gerätetiefe in mm	544
Gewicht in kg	58,3
Befestigungstechnik	Festtür
Max. Türfrontgewicht Kühlteil in kg	22
Klimaklasse	SN-T
Kühlzone in l	211
davon PerfectFresh-Zone in l	67
4-Sterne-Gefrierzone in l	27
Gesamtnutzzinhalt in l	238
Lagerzeit bei Störung in h	14
Gefriervermögen in kg/24 h	2,00
Geräuschkategorie (A bis D)	B
Geräusch-Schalleistung in dB(A) re1pW	34
Stromaufnahme in Milliampere (mA)	1200
Spannung in V	220-240
Absicherung in A	10
Phasenanzahl	1
Frequenz in Hz	50
Länge der elektrischen Leitung in m	2,2
Leuchtmittel tauschen	Kundendienst
Mitgeliefertes Zubehör	
Eierablage	•
Sortierbox PerfectFresh	•
Eiswürfelschale	•

K 7674 E

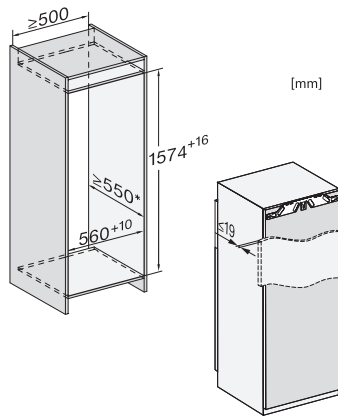
Einbau-Kühlschrank

mit PerfectFresh Active für beste Frische, FlexiLight 2.0 und 4*Gefrierfach.



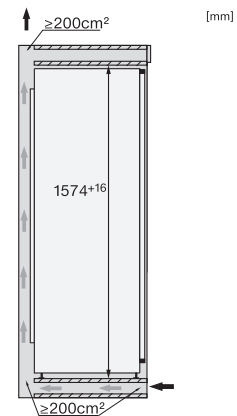
K7674E, Installation (Fußnote*) (Skizze)

*1. Ansicht von Vorne, 2. Netzanschlussleitung, L = 2100 mm, 3. Lüftungsausschnitt min. 200 cm², 4. Belüftung, 5. Kein Anschluss in diesem Bereich



K7674E, Einbau (Fußnote*) (Skizze)

*Der deklarierte Energieverbrauch wurde mit einer Nischentiefe von 560 mm ermittelt. Das Kältegerät ist bei einer Nischentiefe von 550 mm voll funktionsfähig, hat aber einen geringfügig höheren Energieverbrauch.



K7674E, Seitenansicht (Skizze)