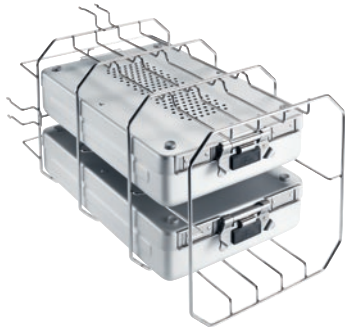


APST 010

Halterung, drehbar um 90 Grad
zur Verwendung im PST 2210 und PST 2220.



- Nimmt bis zu 5 Standard-Trays auf
- Um 90° gedreht nimmt es bis zu 2 Container/Kassetten auf
- Nutzfläche – Kassettengrösse (mm): 190 x 70 x 375

EAN: 4002516480822 / Materialnummer: 11748660 / Alte Materialnummer: 68900011D

Produktzugehörigkeit	
Klein-Sterilisatoren	•
Gerätezugehörigkeit	
PST 2210	•
PST 2220	•
Produktkategorie	
Halterung	•
Produkteigenschaften	
Material	Edelstahl
Farbe	Edelstahl
Anwendungsbereich	
Aufbereitung von Ophthalmologie-Instrumentarium	•
Aufbereitung von GYN-Instrumentarium	•
Aufbereitung von HNO-Instrumentarium	•
Aufbereitung von Dental-Instrumentarium	•
Aufbereitung von OP-Instrumenten	•
Aufbereitung von Hohlkörperinstrumenten	•
Kapazität	
Trays/Tablets [Anzahl]	5
Masse und Gewicht	
Aussenmass, Nettohöhe in mm	0
Aussenmass, Nettobreite in mm	0
Aussenmass, Nettotiefe in mm	0
Aussenmass, Bruttohöhe in mm	250
Aussenmass, Bruttobreite in mm	230
Aussenmass, Bruttotiefe in mm	505
Nettogewicht in kg	0,47
Bruttogewicht in kg	0,99