

WTD 100-60 CH
WT1 Waschtrockner:



EAN: 4002516400080 / Materialnummer: 11664880 /
Alte Materialnummer: 11TD1601CH

Bauform	
Säulenfähig	•
Side-by-Side	•
Unterschiebbar	•
Unterbaufähig	•
Türanschlag	rechts
Bauarten	
Frontlader	•
Waschmaschine mit Trockenfunktion	
Durchgängig Waschen und Trocknen	•
Elektronische Restfeuchtemessung	•
Kondenstrockner mit Wasserkühlung	•
Thermoschleudern	•
Schleudern	
Max. Schleuderdrehzahl	1500
Spülstop	•
Funktion "ohne Schleudern"	•
Design	
Gerätefarbe	Lotosweiss
Blendenfarbe	Lotosweiss
Türdesign	Graphitgrau PearlFinish
Farbe Drehwahlschalter	Lotosweiss
Blendenausführung	gerade
Bedienungsart	Drehwahlschalter
Display	DirectSensor weis, 7-Segment
Wäscheschonung	
Schontrommel	•
Beladung in kg beim Waschen	8,0
Beladung in kg beim Trocknen	5,0
PerfectCare-Technologie	•
Bedienkomfort	
Vernetzung mit Miele@home	•
Startvorwahl bis zu 24 h	•
Restzeitanzeige	•
Programmablaufanzeige	Nein
Automatisches Flusen ausspülen	•
AutoClean-Einspülkasten	•
AddLoad	•
Effizienz und Nachhaltigkeit	
Energieeffizienzklasse (A bis G)	A
Energieeffizienzklasse Waschen und Trocknen (A bis G)	D
Gewichteter Energieverbrauch pro 100 Betriebszyklen für den vollständigen Betriebszyklus in kWh	266
Gewichteter Energieverbrauch pro 100 Betriebszyklen für den Waschzyklus in kWh	47
Gewichteter Wasserverbrauch pro Betriebszyklus für den Waschzyklus in l	47

WTD 100-60 CH
WT1 Waschtrockner:



EAN: 4002516400080 / Materialnummer: 11664880 /
Alte Materialnummer: 11TD1601CH

Gewichteter Wasserverbrauch pro Betriebszyklus für den vollständigen Betriebszyklus in l	68
Schleudereffizienzklasse	B
Luftschallemissionsklasse (beim Schleudern)	A
Luftschallemission beim Schleudern in dB(A) re1pW	71
Programmlaufzeit bei Nennkapazität für den Waschzyklus	219
Programmlaufzeit bei Nennkapazität für den vollständigen Betriebszyklus	389
Leistungsaufnahme im Aus-Zustand in W	0,30
Leistungsaufnahme im vernetzten Bereitschaftsbetrieb in W	0,70
Niedrigtemperaturwaschen "kalt" und "20 °C"	•
Mengenautomatik	•
Wassermengenzähler	•
Schaumregulierung	•
ProfiEco Motor	•
Waschprogramme	
Baumwolle	•
Pflegeleicht	•
Oberhemden	•
Wolle (Handwäsche)	•
Express	•
Dunkles/Jeans	•
Baumwolle Pfeil	•
ECO 40-60	•
Trockenprogramme	
Baumwolle	•
Baumwolle Pfeil	•
Pflegeleicht	•
Feinwäsche	•
Oberhemden	•
Wolle	•
Express	•
Dunkles/Jeans	•
Lüften warm	•
Extras Trocknen	
Knitterschutz	•
Schonen	•
Extras Waschen	
Kurz	•
Sicherheit	
Wasserschutzsystem	Watercontrol-System
Kindersicherung	•
PIN-Code	•
Technische Daten	
Abmessungen in mm (Breite)	596
Abmessungen in mm (Höhe)	850
Abmessungen in mm (Tiefe)	637
Gerätetiefe bei geöffneter Tür in mm	1055

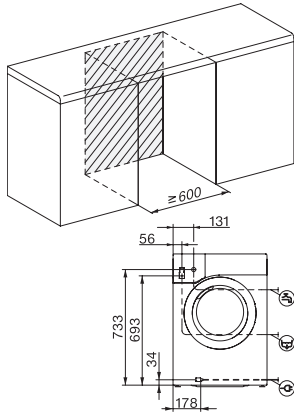
WTD 100-60 CH
WT1 Waschtrockner:



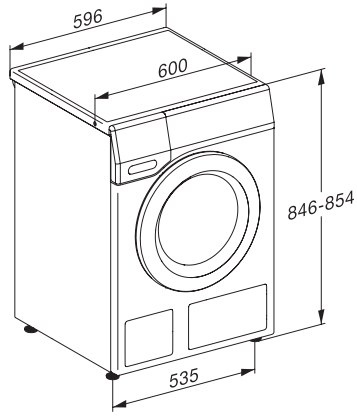
EAN: 4002516400080 / Materialnummer: 11664880 /
Alte Materialnummer: 11TD1601CH

Gewicht in kg	94
Gesamtanschluss in kW	2,10-2,40
Spannung in V	220-240
Absicherung in A	10
Frequenz in HZ	50
Länge der elektrischen Leitung in m	2
Länge der elektrischen Leitung in m	2,0
Länge der elektrischen Leitung in m	2

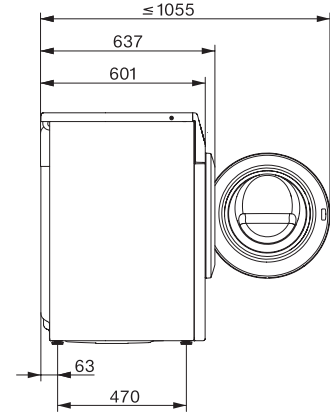
WTD 100-60 CH
WT1 Waschtrockner:



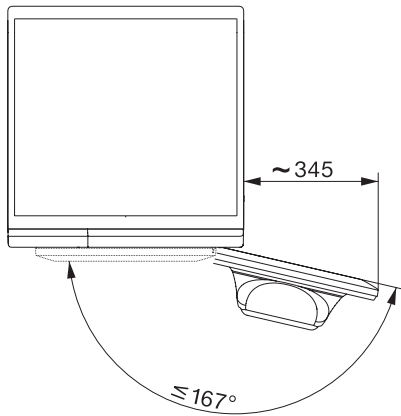
WT1 8/5 kg, Einbauskizze, schräge Blende oder gerade Blende, Maße in mm



WT1 8/5 kg, Skizze, schräge Blende oder gerade Blende, Maße in mm



WT1 8/5 kg, Skizze, schräge Blende oder gerade Blende, Maße in mm



WT1 8/5 kg, Skizze, schräge Blende oder gerade Blende, Maße in mm