

K 7364 D
Einbau-Kühlschrank
mit DailyFresh, einem 4*-Gefrierfach und FlexiLight 2.0 für beste Beleuchtung.



- Geräumige Schublade mit verstellbarer Feuchtigkeit – DailyFresh
- Individuell verstellbare Glasbodenbeleuchtung dank FlexiLight2.0
- Integriertes 4-Sterne-Gefrierfach
- Individuell passende Höhenverstellung der Innentürabsteller
- Reinigung der Türabsteller im Geschirrspüler – ComfortClean

EAN: 4002516378457 / Materialnummer: 11641100 / Alte Materialnummer: 36736400EU1

Gerätekategorie	
Kühlschrank	•
Bauform	
Einbaugerät	•
Einbaugerät integriert	•
Türanschlag	rechts
Türanschlag wechselbar	•
Design	
Beleuchtung Kühlzone	FlexiLight 2,0
Bedienkomfort	
Vernetzung mit Miele@home	•
Frischesystem	DailyFresh
Feinverstellung Innentür	•
ComfortClean	•
ComfortFrost	•
ComfortSize	•
SoftClose	•
Steuerung	
Bedienkonzept	FreshTouch
Kühlteil abschaltbar	Nein
Unabhängige Temperaturregelung der Kühl- und Gefrierzone	Nein
SuperKühlen	•
Anzahl Temperaturzonen	2
Sabbat-Modus	•
Party-Modus	•
Holiday-Modus	•
Kältegerät/Kühlzone	
Anzahl der Abstellflächen	4
davon beleuchtet	2
Flaschenablage aus verchromtem Metall	•
Anzahl Frischeschubladen	1
Anzahl Innentürabsteller für Konserven	3
Innentürabsteller für Flaschen	1
Innentürabsteller	4
Effizienz und Nachhaltigkeit	
Energieeffizienzklasse (A bis G)	D
Energieverbrauch pro Jahr in kWh	119,00
Energieverbrauch in 24 h in kWh	0,32
Sicherheit	
Verriegelungsfunktion	•
Akustischer Türalarm	•
Optischer Türalarm	•
Technische Daten	
Nischenbreite in mm min.	560
Nischenbreite in mm max.	570
Nischenhöhe in mm min.	1220
Nischenhöhe in mm max.	1236
Nischentiefe in mm	550
Gerätebreite in mm	559

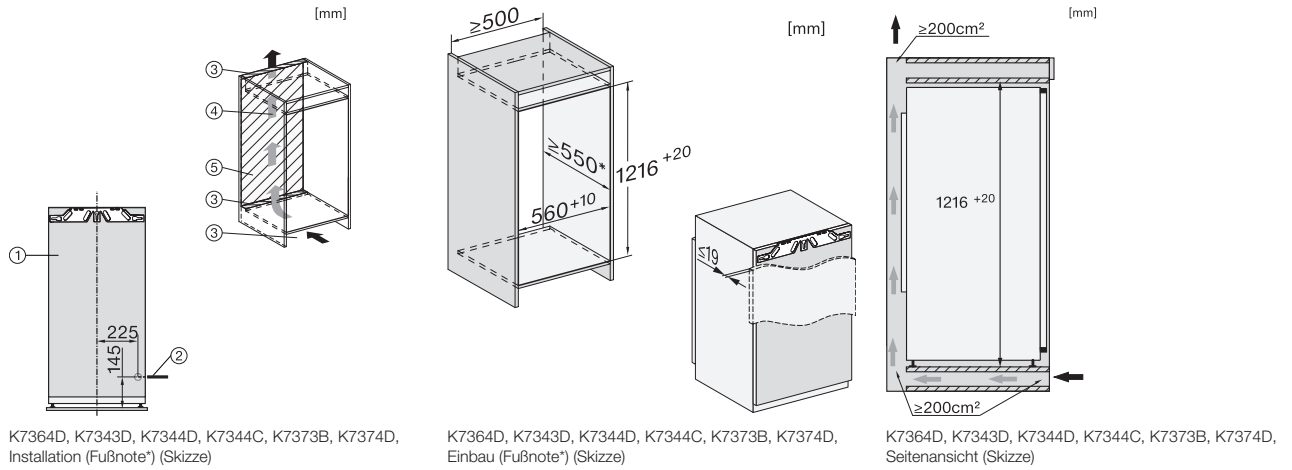
K 7364 D
 Einbau-Kühlschrank
 mit DailyFresh, einem 4*-Gefrierfach und FlexiLight 2.0 für beste Beleuchtung.



EAN: 4002516378457 / Materialnummer: 11641100 / Alte Materialnummer: 36736400EU1

Gerätehöhe in mm	1218
Gerätetiefe in mm	546
Gewicht in kg	43,4
Befestigungstechnik	Festtür
Max. Türfrontgewicht Kühlteil in kg	19
Klimaklasse	SN-T
Kühlzone in l	167
4-Sterne-Gefrierzone in l	16
Gesamtnutzinhalt in l	183
Lagerzeit bei Störung in h	9
Gefriervermögen in kg/24 h	2,00
Geräuschklasse (A bis D)	A
Geräusch-Schalleistung in dB(A) re1pW	29
Stromaufnahme in Milliampere (mA)	1200
Spannung in V	220-240
Absicherung in A	10
Phasenanzahl	1
Frequenz in Hz	50
Länge der elektrischen Leitung in m	2,2
Leuchtmittel tauschen	Kundendienst
Mitgeliefertes Zubehör	
Eierablage	•
Eiswürfelschale	•

K 7364 D
 Einbau-Kühlschrank
 mit DailyFresh, einem 4*-Gefrierfach und FlexiLight 2.0 für beste Beleuchtung.



K7364D, K7343D, K7344D, K7344C, K7373B, K7374D,
 Installation (Fußnote*) (Skizze)

*1. Ansicht von Vorne, 2.
 Netzanschlussleitung, L = 2100 mm, 3.
 Lüftungsausschnitt min. 200 cm², 4. Belüftung, 5.
 Kein Anschluss in diesem Bereich

K7364D, K7343D, K7344D, K7344C, K7373B, K7374D,
 Einbau (Fußnote*) (Skizze)

*Der deklarierte Energieverbrauch wurde mit einer
 Nischentiefe von 560 mm ermittelt. Das Kältegerät ist bei
 einer Nischentiefe von 550 mm voll funktionsfähig, hat aber
 einen geringfügig höheren Energieverbrauch.

K7364D, K7343D, K7344D, K7344C, K7373B, K7374D,
 Seitenansicht (Skizze)