

K 2802 Vi  
MasterCool-Kühlschrank  
für Design und Technik der Spitzenklasse im Grossformat.



- Komfortable Türöffnungsunterstützung dank Push2open
- Lebensmittel bis zu 3 x länger frisch dank MasterFresh
- Lichtdurchfluteter Innenraum dank LED-Elementen – BrilliantLight
- Komfortable Bedienung dank farbigem Touchdisplay MasterSensor

EAN: 4002516335009 / Materialnummer: 11530510 / Alte Materialnummer: 36280201D

<b>Gerätekategorie</b>	
Kühlschrank	•
<b>Bauform</b>	
Einbaugerät	•
Einbaugerät integriert	•
Türanschlag	rechts
Türanschlag wechselbar	•
Side-by-Side-fähig	•
<b>Design</b>	
Beleuchtung	BrilliantLight
<b>Bedienkomfort</b>	
Vernetzung mit Miele@home	•
Frischesystem	MasterFresh
DynaCool	•
SoftClose	•
SelfClose	•
Push2open	•
FullAccess	•
EasyClean	•
MaxLoad-Scharnier	•
<b>Steuerung</b>	
Bedienkonzept	MasterSensor
Unabhängige Temperaturregelung der Kühl- und Gefrierzone	Nein
SuperKühlen	•
Anzahl Temperaturzonen	2
Sabbat-Modus	•
Eco-Modus	•
<b>Kältegerät/Kühlzone</b>	
Höhenverstellbare Abstellflächen aus Sicherheitsglas	2
Anzahl VeggieBoxen	1
Anzahl Frischeschubladen	2
SlidingShelf	•
Innentürabsteller für Konserven	1
Innentürabsteller für Flaschen	3
<b>Effizienz und Nachhaltigkeit</b>	
Energieeffizienzklasse (A bis G)	E
Energieverbrauch pro Jahr in kWh	165,71
Energieverbrauch in 24 h in kWh	0,45
<b>Sicherheit</b>	
Verriegelungsfunktion	•
Überlaufschutz	•
Akustischer Türalarm	•
Akustischer Temperaturalarm Gefrierteil	•
Optischer Türalarm	•
Optischer Temperaturalarm	•
<b>Technische Daten</b>	
Nischenbreite in mm min.	762
Nischenbreite in mm max.	765
Nischenhöhe in mm min.	2134

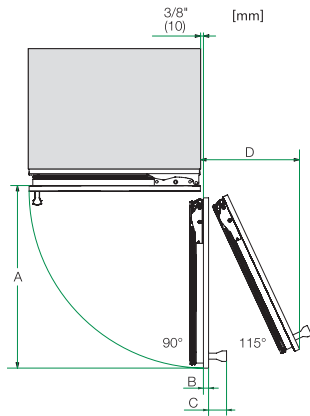
K 2802 Vi  
MasterCool-Kühlschrank  
für Design und Technik der Spitzenklasse im Grossformat.



EAN: 4002516335009 / Materialnummer: 11530510 / Alte Materialnummer: 36280201D

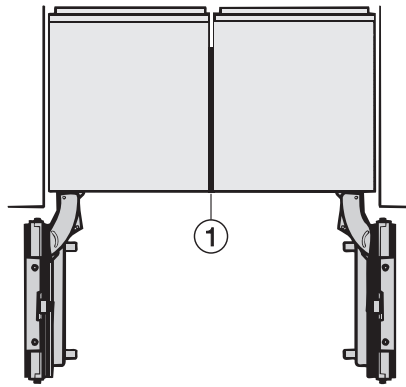
Nischenhöhe in mm max.	2164
Nischtiefe in mm	629
Gerätebreite in mm	756
Gerätehöhe in mm	2127
Gerätetiefe in mm	610
Gewicht in kg	157,5
Befestigungstechnik	Festtür
Max. Türfrontgewicht Kühlteil in kg	27
Klimaklasse	SN-T
Kühlzone in l	467
davon PerfectFresh-Zone in l	69
4-Sterne-Gefrierzone in l	0
Gesamtnutzinhalt in l	467
Lagerzeit bei Störung in h	0
Geräuschkategorie (A bis D)	C
Geräusch-Schalleistung in dB(A) re1pW	40
Stromaufnahme in Milliampere (mA)	3000
Spannung in V	220-240
Absicherung in A	10
Phasenanzahl	1
Frequenz in Hz	50-60
Länge der elektrischen Leitung in m	3,0
Leuchtmittel tauschen	Kundendienst
<b>Mitgeliefertes Zubehör</b>	
Active AirClean Filter	•
<b>Verfügbare Displaysprachen</b>	
Verfügbare Displaysprachen durch MultiLingua	bahasa malaysia, dansk, deutsch, eesti, english, english (AU), english (CA), english (GB), english (US), español, français, français (CA), français (FR), hrvatski, italiano, latviesu, lietuviu, magyar, nederlands, norsk, polski, portugues, русский, romãna, slovenčina, slovenščina, srpski, suomi, svenska, türkçe, українська, čeština, ελληνικά,

## K 2802 Vi MasterCool-Kühlschrank für Design und Technik der Spitzenklasse im Grossformat.



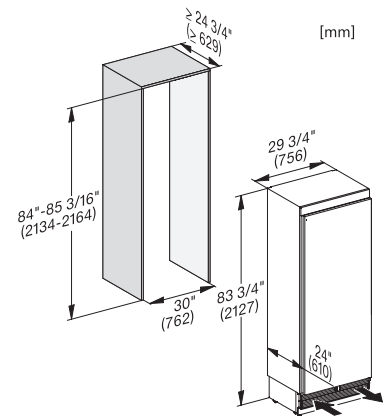
Türöffnungswinkel 90°/115°, Rechtsanschlag, MasterCool (Skizze) \*Fußnote

A) Breite Gerätetür, K 2601 Vi, K 2601 SF, KWT 2601 Vi, KWT 2601 SF, KWT 2661 ViS, KWT 2661 SFS: 677 mm (26 2/3 inch); K 2602 Vi, K 2602 SF, KWT 2602 Vi, KWT 2602 SF, KWT 2662 ViS, KWT 2662 SFS: 677 mm (26 2/3 inch); K 2801 Vi, K 2801 SF, KF 2801 Vi, KF 2801 SF: 829 mm (32 2/3 inch); K 2802 Vi, K 2802 SF, KF 2802 Vi, KF 2802 SF: 829 mm (32 2/3 inch); K 2901 Vi, K 2901 SF, KF 2901 Vi, KF 2901 SF: 982 mm (38 2/3 inch); K 2902 Vi, K 2902 SF, KF 2902 Vi, KF 2902 SF: 982 mm (38 2/3 inch);  
 B) Möbelfront (max. 38 mm) (1 1/2 inch), C) Türgriff, D) Abstand Gerätetür zur Wand (ohne Möbelfront und Türgriff); K 2601 Vi, K 2601 SF, KWT 2601 Vi, KWT 2601 SF, KWT 2661 ViS, KWT 2661 SFS: 296 mm (11 2/3 inch); K 2602 Vi, K 2602 SF, KWT 2602 Vi, KWT 2602 SF, KWT 2662 ViS, KWT 2662 SFS: 296 mm (11 2/3 inch); K 2801 Vi, K 2801 SF, KF 2801 Vi, KF 2801 SF: 363 mm (14 1/3 inch); K 2802 Vi, K 2802 SF, KF 2802 Vi, KF 2802 SF: 363 mm (14 1/3 inch); K 2901 Vi, K 2901 SF, KF 2901 Vi, KF 2901 SF: 428 mm (16 7/8 inch); K 2902 Vi, K 2902 SF, KF 2902 Vi, KF 2902 SF: 428 mm (16 7/8 inch); E) NUR gültig für SF-Versionen: A+25 mm (1 inch)

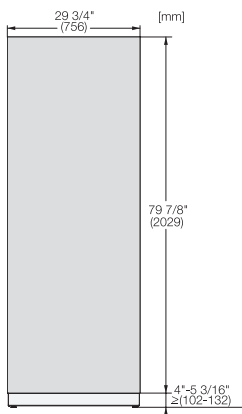


Side-by-side, MasterCool, ohne Zwischenwand, mit Seitenwandheizung (Skizze) (mit Fußnote)

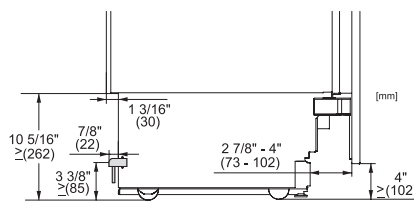
1) Seitenwandheizung KSK 2001 (EU, AUS, CN) oder KSK 2002 (US, CA, MX, BR)



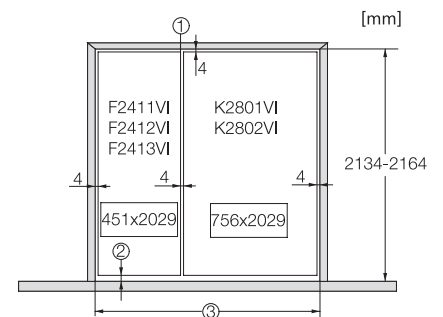
K2801Vi, K2811Vi, K2802Vi, K2812Vi, Innenraum, MasterCool, Skizze



KFP3005ed/cs, KFP3004ed/cs, Frontplatte, Frontmaße, MasterCool, Skizze



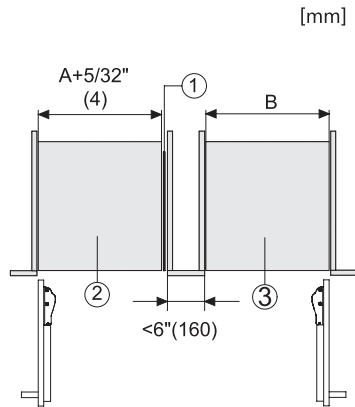
Seitenansicht, MasterCool, Skizze



Bemaßungsbeispiel Side-by-side-Kombination MasterCool (Skizze) \*Fußnote (nur für EUROPA)

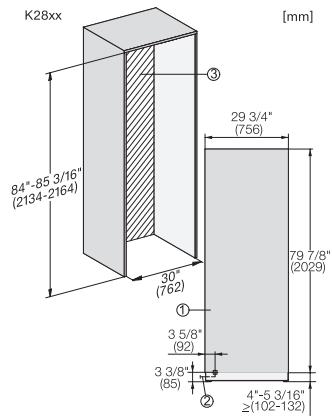
\* Nischenhöhe, 1 = Side-by-side Montagekit inkl. Seitenwandheizung KSK 200x bereits montiert, 2 = Möbelsockel 102 - 132 mm (bis zu 30 mm höhenverstellbar), 3 = Gesamtnischenbreite 1220 mm (458 mm + 762 mm)

K 2802 Vi  
MasterCool-Kühlschrank  
für Design und Technik der Spitzenklasse im Grossformat.



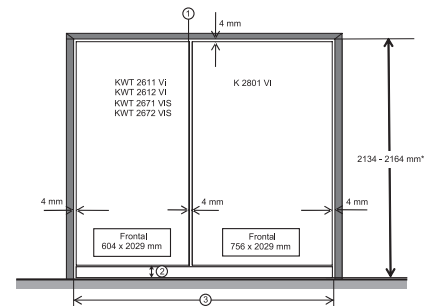
Side-by-Side, MasterCool, Fußnote, Skizze

1. KSK 2001/2002, 2. Gerät A, 3. Gerät B, A = Nischenmaß Gerät A, B = Nischenmaß Gerät B



K2801Vi, K2811Vi, K2801SF, K2811SF, Installation, MasterCool, \*Fußnote, Skizze

1. Ansicht von Vorne, 2. Netzanschlussleitung, L = 3000 mm (118 inch), 3. In diesem Bereich kein Wasser-/ELT Anschluss



Bemaßungsbeispiel Side-by-side-Kombination MasterCool (Skizze) \*Fußnote (nur für EUROPA)

\* Nischenhöhe, 1 = Side-by-side Montagekit inkl. Seitenwandheizung KSK 200x bereits montiert, 2 = Möbelsockel 102 - 132 mm (bis zu 30 mm höhenverstellbar), 3 = Gesamtnischenbreite 1366 mm (604 mm + 762 mm)