

KM 7689 FL

Herdunabhängiges Induktionskochfeld

im Panorama-Design und mit TempControl für perfekte Bratergebnisse.



- Intuitive Schnellanwahl durch Zahlenreihen – SmartSelect
- 4 Kochzonen inkl. 1 PowerFlex-Bereich und 1 TempControl-Zone
- In Panorama-Design für aufliegenden oder flächenbündigen Einbau
- Kürzeste Ankochzeiten – TwinBooster
- Kommunikation mit der Dunstabzugshaube – Automatikfunktion Con@ctivity

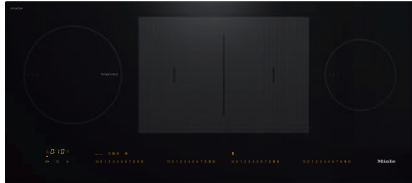
EAN: 4002516339366 / Materialnummer: 11512130 / Alte Materialnummer: 26768970CH

<b>Beheizungsart</b>	
Beheizungsart	Induktion
<b>Bauform</b>	
Unabhängig vom Herd	•
<b>Design</b>	
Elegante Glaskeramikoberfläche	•
Flächenbündiger Einbau	•
Farbe der Glaskeramik	Schwarz
Aufliegender Einbau	•
<b>Kochzonenausstattung</b>	
Anzahl der Kochzonen	4
Anzahl der Kochbereiche	1
Maximale Anzahl Kochgeschirre	4
<b>PowerFlex-Kochzonen</b>	
Anzahl	2
Art	PowerFlex-Kochzone
Durchmesser in mm	Ø 150 – 230
Leistung in W	2100
Booster in W	3000
TwinBooster in W	3650
<b>1. Kochzone/Kochbereich</b>	
Position	links
Art	TempControl-Kochzone
Grösse in mm	Ø 160-230
Max. Booster-Leistung in W	3000
Max. Leistung in W	2300
Max. TwinBooster-Leistung in W	3650
<b>2. Kochzone/Kochbereich</b>	
Position	mittig
Art	PowerFlex-Kochbereich
Grösse in mm	230x390
Max. Booster-Leistung in W	4800
Max. Leistung in W	3400
Max. TwinBooster-Leistung in W	7300
<b>3. Kochzone/Kochbereich</b>	
Position	rechts
Art	Vario-Kochzone
Grösse in mm	Ø 100-160
Max. Booster-Leistung in W	1700
Max. Leistung in W	1400
Max. TwinBooster-Leistung in W	2200
<b>Bedienkomfort</b>	
Vernetzung mit Miele@home	•
Bedienung über Sensortasten	SmartSelect
Automatikfunktion Con@ctivity 3.0	•
Topf- und Topfgrössenerkennung	•
Anzeigefarbe	Gelb
Ankochautomatik	•
Permanente Topferkennung	•
Warmhalten	•

KM 7689 FL

Herdunabhängiges Induktionskochfeld

im Panorama-Design und mit TempControl für perfekte Bratergebnisse.



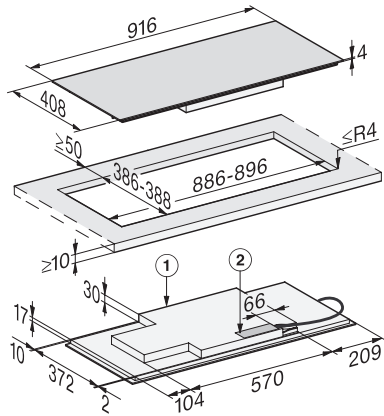
EAN: 4002516339366 / Materialnummer: 11512130 / Alte Materialnummer: 26768970CH

Stop&Go-Funktion	•
Recall-Funktion	•
TempControl	•
Abschaltautomatik	•
Warmhalten Plus	•
Individuelle Einstellmöglichkeiten (z. B. Signaltöne)	•
Wischschutz	•
Kurzzeitwecker	•
<b>Effizienz und Nachhaltigkeit</b>	
Leistungsaufnahme im Aus-Zustand in W	0,5
Leistungsaufnahme im Stand-by Modus in W	1,0
Leistungsaufnahme im vernetzten Bereitschaftsbetrieb in W	2,0
Zeitdauer bis automatisches Schalten in Aus-Zustand in min	20
Zeitdauer bis automatisches Schalten in Bereitschaftsbetrieb in min	20
Zeitdauer bis automatisches Schalten in vernetztem Bereitschaftsbetrieb in min	20
<b>Pflegekomfort</b>	
Leicht zu reinigende Glaskeramik	•
<b>Sicherheit</b>	
Sicherheitsausschaltung	•
Verriegelungsfunktion	•
Inbetriebnahmesperre	•
Integriertes Kühlgebläse	•
Überhitzungsschutz	•
Restwärmeanzeige	•
<b>Technische Daten</b>	
Abmessungen in mm (Breite)	916
Abmessungen in mm (Höhe)	51
Abmessungen in mm (Tiefe)	408
Ausschnittmasse in mm (Breite) bei aufliegendem Einbau	886
Ausschnittmasse in mm (Tiefe) bei aufliegendem Einbau	386
Unterkastenhöhe mit Anschlusskasten in mm	51
Inneres Ausschnittmass in mm (Breite) bei flächenbündigem Einbau	896
Gewicht in kg	12
Inneres Ausschnittmass in mm (Tiefe) bei flächenbündigem Einbau	388
Äusseres Ausschnittmass in mm (Breite) bei flächenbündigem Einbau	920
Gesamtanschluss in kW	7,30
Äusseres Ausschnittmass in mm (Tiefe) bei flächenbündigem Einbau	412
Länge der elektrischen Leitung in m	1,4
Spannung in V	230
Frequenz in Hz	50-60
<b>Mitgeliefertes Zubehör</b>	
Anschlusskabel	Ja

## KM 7689 FL

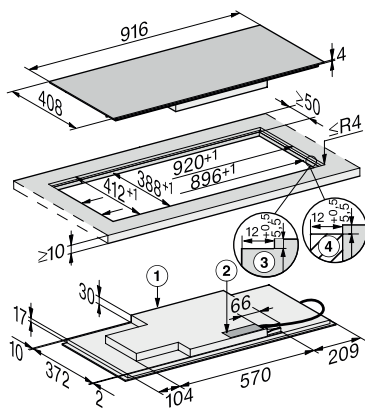
Herdunabhängiges Induktionskochfeld

im Panorama-Design und mit TempControl für perfekte Bratergebnisse.



KM 7689 FL, aufliegend (Skizze)

1) vorn, 2) Netzanschlusskasten mit Netzanschlussleitung,  
L = 1440 mm, wird dem Gerät lose beigelegt



KM 7689 FL, flächenbündig (Skizze)

1) vorn, 2) Netzanschlusskasten mit Netzanschlussleitung  
L = 1440 mm, 3) Stufenfräsung Natursteinarbeitsplatte, 4)  
Holzleiste 12 mm (nicht im Lieferumfang enthalten)