

KM 7679 FR

Herdunabhängiges Induktionskochfeld
mit TempControl für perfekte Bratergebnisse.



- Intuitive Schnellanwahl durch Zahlenreihen – SmartSelect
- 4 Kochzonen inkl. 1 PowerFlex-Bereich und 1 TempControl-Zone
- In 806 mm Breite mit Edelstahlrahmen für aufliegenden Einbau
- Kürzeste Ankochzeiten – TwinBooster
- Kommunikation mit der Dunstabzugshaube – Automatikfunktion Con@ctivity

EAN: 4002516339441 / Materialnummer: 11512100 / Alte Materialnummer: 26767900CH

| | |
|-----------------------------------|-----------------------|
| Beheizungsart | |
| Beheizungsart | Induktion |
| Bauform | |
| Unabhängig vom Herd | • |
| Design | |
| Elegante Glaskeramikoberfläche | • |
| Farbe der Glaskeramik | Schwarz |
| Umlaufender Edelstahlrahmen | • |
| Aufliegender Einbau | • |
| Kochzonenausstattung | |
| Anzahl der Kochzonen | 4 |
| Anzahl der Kochbereiche | 1 |
| Maximale Anzahl Kochgeschirre | 4 |
| PowerFlex-Kochzonen | |
| Anzahl | 2 |
| Art | PowerFlex-Kochzone |
| Durchmesser in mm | Ø 150 – 230 |
| Leistung in W | 2100 |
| Booster in W | 3000 |
| TwinBooster in W | 3650 |
| 1. Kochzone/Kochbereich | |
| Position | vorne links |
| Art | TempControl-Kochzone |
| Grösse in mm | Ø 160-230 |
| Max. Booster-Leistung in W | 3000 |
| Max. Leistung in W | 2300 |
| Max. TwinBooster-Leistung in W | 3650 |
| 2. Kochzone/Kochbereich | |
| Position | hinten mittig |
| Art | Vario-Kochzone |
| Grösse in mm | Ø 100-160 |
| Max. Booster-Leistung in W | 1700 |
| Max. Leistung in W | 1400 |
| Max. TwinBooster-Leistung in W | 2200 |
| 3. Kochzone/Kochbereich | |
| Position | rechts |
| Art | PowerFlex-Kochbereich |
| Grösse in mm | 230x390 |
| Max. Booster-Leistung in W | 4800 |
| Max. Leistung in W | 3400 |
| Max. TwinBooster-Leistung in W | 7300 |
| Bedienkomfort | |
| Vernetzung mit Miele@home | • |
| Bedienung über Sensortasten | SmartSelect |
| Automatikfunktion Con@ctivity 3.0 | • |
| Topf- und Topfgrössenerkennung | • |
| Anzeigefarbe | Gelb |
| Ankochautomatik | • |
| Permanente Topferkennung | • |
| Warmhalten | • |

KM 7679 FR

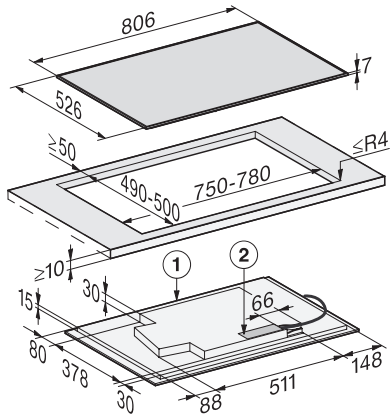
Herdunabhängiges Induktionskochfeld
mit TempControl für perfekte Bratergebnisse.



EAN: 4002516339441 / Materialnummer: 11512100 / Alte Materialnummer: 26767900CH

| | |
|--|-------|
| Stop&Go-Funktion | • |
| Recall-Funktion | • |
| TempControl | • |
| Abschaltautomatik | • |
| Warmhalten Plus | • |
| Individuelle Einstellmöglichkeiten (z. B. Signaltöne) | • |
| Wischschutz | • |
| Kurzzeitwecker | • |
| Effizienz und Nachhaltigkeit | |
| Leistungsaufnahme im Aus-Zustand in W | 0,5 |
| Leistungsaufnahme im Stand-by Modus in W | 1,0 |
| Leistungsaufnahme im vernetzten Bereitschaftsbetrieb in W | 2,0 |
| Zeitdauer bis automatisches Schalten in Aus-Zustand in min | 20 |
| Zeitdauer bis automatisches Schalten in Bereitschaftsbetrieb in min | 20 |
| Zeitdauer bis automatisches Schalten in vernetztem Bereitschaftsbetrieb in min | 20 |
| Pflegekomfort | |
| Leicht zu reinigende Glaskeramik | • |
| Sicherheit | |
| Sicherheitsausschaltung | • |
| Verriegelungsfunktion | • |
| Inbetriebnahmesperre | • |
| Integriertes Kühlgebläse | • |
| Überhitzungsschutz | • |
| Restwärmanzeige | • |
| Technische Daten | |
| Abmessungen in mm (Breite) | 806 |
| Abmessungen in mm (Höhe) | 52 |
| Abmessungen in mm (Tiefe) | 526 |
| Ausschnittmasse in mm (Breite) bei aufliegendem Einbau | 750 |
| Ausschnittmasse in mm (Tiefe) bei aufliegendem Einbau | 490 |
| Unterkastenhöhe mit Anschlusskasten in mm | 45 |
| Gewicht in kg | 13 |
| Gesamtanschluss in kW | 7,30 |
| Länge der elektrischen Leitung in m | 1,4 |
| Spannung in V | 230 |
| Frequenz in Hz | 50-60 |
| Mitgeliefertes Zubehör | |
| Anschlusskabel | Ja |

KM 7679 FR
Herdunabhängiges Induktionskochfeld
mit TempControl für perfekte Bratergebnisse.



KM 7679 FR (Skizze)

1) vorn, 2) Netzanschlusskasten mit Netzanschlussleitung,
L = 1440 mm, wird dem Gerät lose beigelegt