

CSDA 7001 FL
SmartLine-Modul
als Tischlüfter für Ab- oder Umluftbetrieb.



- Intuitive Schnellanwahl durch Zahlenreihen – SmartSelect
- Elegantes Design – für flächenbündigen oder aufliegenden Einbau
- Perfekt kombinierbar mit jedem SmartLine-Element
- Effiziente Filterung – 10-lagiger Edelstahl-Metallfettfilter
- Energiesparend und leise – leistungsstarker ECO-Motor

EAN: 4002516304937 / Materialnummer: 11402240 / Alte Materialnummer: 27700150CH

Bauform	
Tischlüfter	•
Betriebsarten	
Art der Luftführung	Umrüstbar
Erforderliche nachkaufbare Flachkanalteile	DFK- xxxx
Erforderlicher nachkaufbarer Umbausatz Umluft	DUU 1000-2
Design	
Flächenbündiger Einbau	•
Rahmenlos aufliegend	•
Bedienkomfort	
Bedienung über Sensortasten	SmartSelect
Digitale Anzeige der Leistungsstufen	•
Anzeigefarbe	Gelb
Nachlaufzeit 5 Min.	•
Reinigungsfreundlicher Haubeninnenraum CleanCover	•
Effizienz und Nachhaltigkeit	
Energieeffizienzklasse (A+++ bis D)	A++
ECO-Motor	•
Jährlicher Energieverbrauch in kWh/Jahr	25,3
Klasse für fluiddynamische Effizienz	A
Beleuchtungseffizienzklasse	-
Klasse für den Fettabscheidegrad	B
Pflegekomfort	
Leicht zu reinigende Glaskeramik	•
Filtersystem	
Anzahl spülmaschinengeeign. EDST-Metallfettfilter (10-lagig)	1
Abluft	
Luftleistung Stufe 1 (m ³ /h) nach EN 61591	150
Luftleistung Stufe 2 (m ³ /h) nach EN 61591	290
Luftleistung Stufe 3 (m ³ /h) nach EN 61591	440
Schallleistung Stufe 2 (dB(A) re1pW) nach EN 60704-3	58,0
Schalldruck Betriebsstufe 1 (dB(A) re20μPa)	29,0
Schalldruck Stufe 2 (dB(A) re20μPa) nach EN 60704-2-13	43,0
Schalldruck Stufe 3 (dB(A) re20μPa) nach EN 60704-2-13	51,0
Schalldruck Boosterstufe (dB(A) re20μPa) n. EN 60704-2-13	55,0
Umluft	
Luftleistung Stufe 1 (m ³ /h) nach EN 61591	100
Luftleistung Stufe 2 (m ³ /h) nach EN 61591	235
Luftleistung Stufe 3 (m ³ /h) nach EN 61591	380
Luftleistung Booster-Stufe 1 (m ³ /h) nach EN 61591	460
Schallleistung Stufe 1 (dB(A) re1pW) nach EN 60704-3	49,0
Schallleistung Stufe 2 (dB(A) re1pW) nach EN 60704-3	63,0
Schallleistung Stufe 3 (dB(A) re1pW) nach EN 60704-3	73,0
Schallleistung Booster-Stufe 1 (dB(A) re1pW) nach EN 60704-3	78,0
Schalldruck Stufe 1 (dB(A) re20μPa) nach EN 60704-2-13	34,0
Schalldruck Stufe 2 (dB(A) re20μPa) nach EN 60704-2-13	49,0
Schalldruck Stufe 3 (dB(A) re20μPa) nach EN 60704-2-13	58,0

CSDA 7001 FL
SmartLine-Modul
als Tischlüfter für Ab- oder Umluftbetrieb.



EAN: 4002516304937 / Materialnummer: 11402240 / Alte Materialnummer: 27700150CH

Schalldruck Booster-Stufe 1 (dB(A) re20µPa) nach EN 60704-2-13 63,0

Sicherheit

Sicherheitsausschaltung	•
FlameGuard (Schutz der Flamme)	•

Technische Daten

Abmessungen in mm (Breite)	120
Abmessungen in mm (Höhe)	168
Abmessungen in mm (Tiefe)	520
Ausschnittmasse in mm (Breite) bei aufliegendem Einbau	100
Ausschnittmasse in mm (Tiefe) bei aufliegendem Einbau	500
Ausschnittmasse innen in mm (Breite) bei flächenbündigem Einbau	100
Unterkastenhöhe mit Anschlusskasten in mm	168
Ausschnittmasse innen in mm (Tiefe) bei flächenbündigem Einbau	500
Gewicht in kg	11
Ausschnittmasse aussen in mm (Breite) bei flächenbündigem Einbau	124
Ausschnittmasse aussen in mm (Tiefe) bei flächenbündigem Einbau	524
Gesamtanschluss in kW	0,17
Spannung in V	230
Absicherung in A	10
Phasenanzahl	1
Länge der elektrischen Leitung in m	2

Montagehinweise

Sockelgebläse mit Abluftstutzen	•
Abluftstutzen hinten und seitlich	•
Masse des Abluftstutzens in mm (Breite)	222
Masse des Abluftstutzens in mm (Tiefe)	89

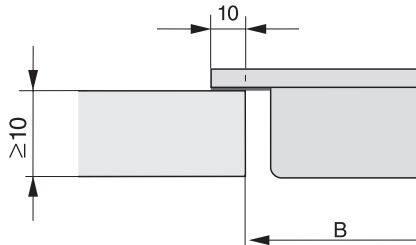
Mitgeliefertes Zubehör

Kanalsystem bis zum Sockelgebläse	•
-----------------------------------	---

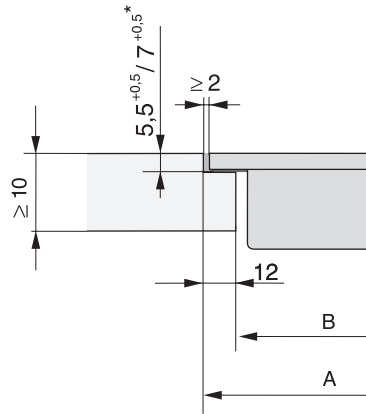
Nachkaufbares Zubehör

Aktivkohlefilter	DKF 1000 R
------------------	------------

CSDA 7001 FL
SmartLine-Modul
als Tischlüfter für Ab- oder Umluftbetrieb.

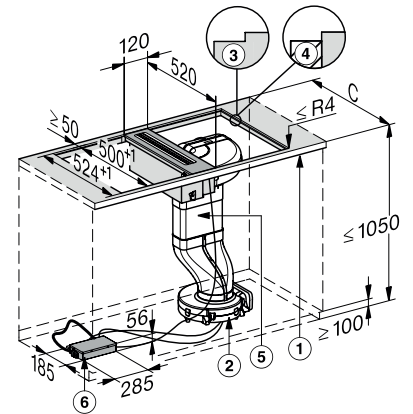


CS 7000 FL, flach aufliegend (Skizze)



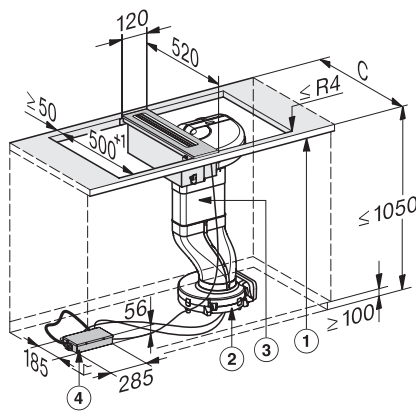
CS 7000 FL, flächenbündig (Skizze)

*7+0,5 = CS7611 (Wok)



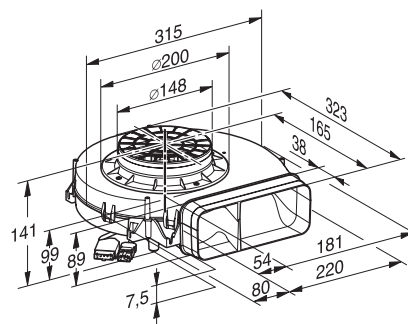
CSDA 7001 - flächenbündiger Einbau (Skizze)

1) vorn, 2) Gebläse (im Sockel auf dem Fußboden aufliegend), 3) Stufenfräsung, 4) Holzleiste 12 mm (nicht im Lieferumfang enthalten), 5) Luftkanal, 6) E-Box



CSDA 7001 - aufliegender Einbau (Skizze)

1) vorn, 2) Gebläse (im Sockel auf dem Fußboden aufliegend), 3) Luftkanal, 4) E-Box



Sockelgebläse für CSDA 7001 (Skizze)