

DA 2558 EXTA

Huttenlüfter

zur Kombination mit einem externen Gebläse zur Geräuschreduzierung in der Küche.



- Individuelles Küchendesign – vollintegriert in 532 mm 532 mm Breite
- Einzigartiger Bedienkomfort – Con@ctivity
- Energieeffizient und gleichmässige Ausleuchtung – 2 LED-Strahler
- Effiziente Filterung – 10-lagiger Edelstahl-Metallfettfilter
- Sicher und leicht zu reinigen – Miele CleanCover

EAN: 4002516283324 / Materialnummer: 11392220 / Alte Materialnummer: 28255857D

Bauform	
Huttenlüfter	•
Betriebsarten	
Art der Luftführung	Abluft
Externer Betrieb	•
Erforderlicher nachkaufbarer Aktivkohlefilter	DKF 15-P
Design	
Farbe	Edelstahl
Bedienkomfort	
Vernetzung mit Miele@home	•
Automatikfunktion Con@ctivity	•
Elektronische Steuerung	•
Leistungsstufen (Anzahl ohne Boosterstufe)	3
Miele@mobile App	•
Boosterstufenabschaltung programmierbar	•
Nachlaufzeit 5/15 Min.	•
Fettfilter-Sättigungsanzeige	•
Fettfilter-Sättigung programmierbar	•
Aktivkohlefilter-Sättigung programmierbar	•
Effizienz und Nachhaltigkeit	
Energieeffizienzklasse (A+++ bis D)	C
Jährlicher Energieverbrauch in kWh/Jahr	108,4
Klasse für fluiddynamische Effizienz	C
Beleuchtungseffizienzklasse	A
Klasse für den Fettabscheidegrad	B
Filtersystem	
Anzahl spülmaschinengeeign. EDST-Metallfettfilter (10-lagig)	1
Beleuchtung	
LED	•
Anzahl x Watt	2 x 3 W
Beleuchtungsstärke in Lx	300
Farbtemperatur in K	3000
Sicherheit	
Sicherheitsausschaltung	•
Technische Daten	
Breite des Haubenkörpers in mm	532
Höhe des Haubenkörpers in mm	50
Tiefe des Haubenkörpers in mm	372
Mindestabstand über Elektrokochelementen in mm	450
Mindestabstand über Gaskochstellen (max. 12,6 kW Gesamtleistung, Brenner ≤ 4,5 kW) in mm	650
Nettogewicht in kg	6,0
Länge der elektrischen Leitung in m	1,5
Schutzkontaktstecker	•
Gesamtanschluss in kW	0,00
Spannung in V	230
Absicherung in A	10
Phasenanzahl	1
Frequenz in Hz	50

DA 2558 EXTA

Huttenlüfter

zur Kombination mit einem externen Gebläse zur Geräuschreduzierung in der Küche.



EAN: 4002516283324 / Materialnummer: 11392220 / Alte Materialnummer: 28255857D

Montagehinweise

Abluftstutzen oben

•

Abluftstutzen seitlich

•

Abluftstutzen oben, hinten und seitlich

•

Durchmesser des Abluftstutzens in mm

150

Kombination mit WLAN-fähigem Miele Kochfeld

empfehlenswert

Mitgeliefertes Zubehör

Rückstauklappe

•

Nachkaufbares Zubehör

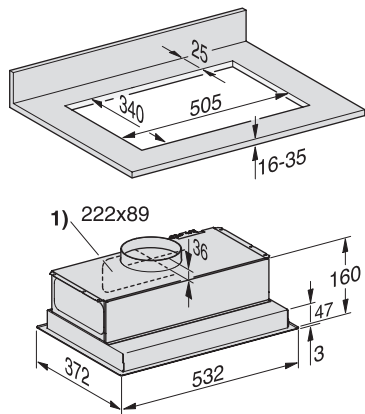
Aktivkohlefilter

Nein

DA 2558 EXTA

Huttenlüfter

zur Kombination mit einem externen Gebläse zur Geräuschreduzierung in der Küche.



DA 2558 EXT (Skizze)

1) Abluftanschluss für Flachkanalsystem 222 x 89 mm
alternativ nach hinten und nach links, Weitere Detailmaße
finden Sie in der Gebrauchsanweisung!