

DA 6999 W Pearl  
Wand-Dunstabzugshaube  
mit individueller, farbiger Beleuchtung für eine einzigartige Lichtstimmung



- Design-Highlight – gewölbter Glasschirm in 900 mm 900 mm Breite
- Einzigartiger Bedienkomfort – Con@ctivity
- Individuelle, farbige Beleuchtung – MyAmbientLight
- Leistungsstark – 620 m<sup>3</sup>/h in der Booster-Stufe
- Energiesparend und leise – leistungsstarker ECO-Motor

EAN: 4002516248569 / Materialnummer: 11328620 / Alte Materialnummer: 28699930D

<b>Bauform</b>	
Wand-Dunstabzugshaube	•
<b>Betriebsarten</b>	
Art der Luftführung	Umrüstbar
Erforderlicher nachkaufbarer Aktivkohlefilter	DKF 25-P
<b>Design</b>	
Farbe	Brillantweiss
Randabsaugung	•
<b>Bedienkomfort</b>	
Vernetzung mit Miele@home	•
Automatikfunktion Con@ctivity	•
Elektronische Steuerung	•
Leistungsstufen (Anzahl ohne Boosterstufe)	3
Miele@mobile App	•
Boosterstufenabschaltung programmierbar	•
Nachlaufzeit 5/15 Min.	•
Fettfilter-Sättigungsanzeige	•
Fettfilter-Sättigung programmierbar	•
Aktivkohlefilter-Sättigung programmierbar	•
Reinigungsfreundlicher Haubeninnenraum CleanCover	•
<b>Effizienz und Nachhaltigkeit</b>	
Energieeffizienzklasse (A+++ bis D)	A++
ECO-Motor	•
PowerManagement-System	•
Jährlicher Energieverbrauch in kWh/Jahr	24,3
Klasse für fluiddynamische Effizienz	A
Beleuchtungseffizienzklasse	A
Klasse für den Fettabscheidegrad	B
<b>Filtersystem</b>	
Anzahl spülmaschinengeeign. EDST-Metallfettfilter (10-lagig)	1
<b>Beleuchtung</b>	
LED	•
Anzahl x Watt	1 x 6 W / 1 x 18 W
Beleuchtungsstärke in Lx	310
Farbtemperatur in K	3500
Dimmerfunktion	•
Ambientebeleuchtung farbige	•
<b>Gebläse</b>	
Doppelseitig saugendes Gebläse	•
Gleichstrommotor (DC-Motor)	•
<b>Abluft</b>	
Luftleistung Stufe 1 (m <sup>3</sup> /h) nach EN 61591	190
Luftleistung Stufe 2 (m <sup>3</sup> /h) nach EN 61591	285
Luftleistung Stufe 3 (m <sup>3</sup> /h) nach EN 61591	390
Luftleistung Boosterstufe (m <sup>3</sup> /h)	620
Schalleistung Stufe 1 (dB(A) re1pW) nach EN 60704-3	36,0
Schalleistung Stufe 2 (dB(A) re1pW) nach EN 60704-3	45,0
Schalleistung Stufe 3 (dB(A) re1pW) nach EN 60704-3	52,0
Schalleistung Boosterstufe (dB(A) re1pW) n. EN 60704-3	64,0

DA 6999 W Pearl  
Wand-Dunstabzugshaube  
mit individueller, farbiger Beleuchtung für eine einzigartige Lichtstimmung



EAN: 4002516248569 / Materialnummer: 11328620 / Alte Materialnummer: 28699930D

Schalldruck Betriebsstufe 1 (dB(A) re20μPa)	21,0
Schalldruck Stufe 2 (dB(A) re20μPa) nach EN 60704-2-13	30,0
Schalldruck Stufe 3 (dB(A) re20μPa) nach EN 60704-2-13	38,0
Schalldruck Boosterstufe (dB(A) re20μPa) n. EN 60704-2-13	49,0
<b>Umluft</b>	
Luftleistung Stufe 1 (m³/h) nach EN 61591	110
Luftleistung Stufe 2 (m³/h) nach EN 61591	190
Luftleistung Stufe 3 (m³/h) nach EN 61591	320
Luftleistung Booster-Stufe 1 (m³/h) nach EN 61591	470
Schalleistung Stufe 1 (dB(A) re1pW) nach EN 60704-3	43,0
Schalleistung Stufe 2 (dB(A) re1pW) nach EN 60704-3	51,0
Schalleistung Stufe 3 (dB(A) re1pW) nach EN 60704-3	61,0
Schalleistung Booster-Stufe 1 (dB(A) re1pW) nach EN 60704-3	70,0
Schalldruck Stufe 1 (dB(A) re20μPa) nach EN 60704-2-13	28,0
Schalldruck Stufe 2 (dB(A) re20μPa) nach EN 60704-2-13	36,0
Schalldruck Stufe 3 (dB(A) re20μPa) nach EN 60704-2-13	46,0
Schalldruck Booster-Stufe 1 (dB(A) re20μPa) nach EN 60704-2-13	55,0
<b>Sicherheit</b>	
Sicherheitsausschaltung	•
Einscheibensicherheitsglas (ESG)	•
<b>Technische Daten</b>	
Gesamthaubenhöhe Abluft und Extern in mm	583
Gesamthaubenhöhe Umluft und Extern in mm	583
Breite des Haubenkörpers in mm	900
Gesamthaubenhöhe Abluft und Extern min. in mm	583
Gesamthaubenhöhe Abluft und Extern max. in mm	583
Gesamthaubenhöhe Umluft min. in mm	583
Höhe des Haubenkörpers in mm	583
Gesamthaubenhöhe Umluft max. in mm	583
Tiefe des Haubenkörpers in mm	537
Mindestabstand über ElektrokoCHFeldern in mm	450
Mindestabstand über Gaskochstellen (max. 12,6 kW)	650
Gesamtleistung, Brenner ≤ 4,5 kW in mm	
Nettogewicht in kg	28,0
Länge der elektrischen Leitung in m	1,5
Schutzkontaktstecker	•
Festanschluss	•
Gesamtanschluss in kW	0,10
Spannung in V	230
Absicherung in A	10
Phasenanzahl	1
Frequenz in Hz	50
<b>Montagehinweise</b>	
Abluftstutzen oben	•
Abluftstutzen oben und hinten	•
Durchmesser des Abluftstutzens in mm	150
Kombination mit WLAN-fähigem Miele Kochfeld	empfehlenswert

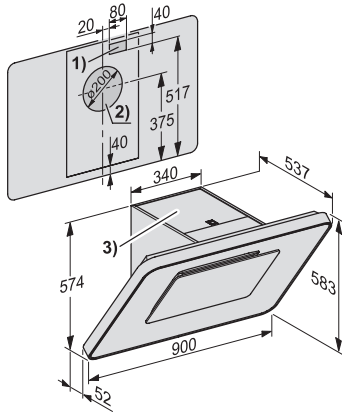
DA 6999 W Pearl  
Wand-Dunstabzugshaube  
mit individueller, farbiger Beleuchtung für eine einzigartige Lichtstimmung



EAN: 4002516248569 / Materialnummer: 11328620 / Alte Materialnummer: 28699930D

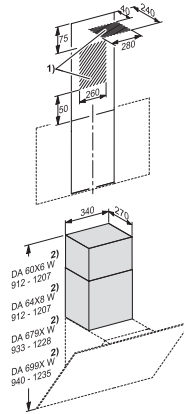
Mitgeliefertes Zubehör	
Rückstauklappe	•
Nachkaufbares Zubehör	
Aktivkohlefilter	Ja
Regenerierbarer Aktivkohlefilter	DKF 25-R
Kamin	DADC 6000

DA 6999 W Pearl  
Wand-Dunstabzugshaube  
mit individueller, farbiger Beleuchtung für eine einzigartige Lichtstimmung



DA 6999 W (Skizze)

1) Durchbruch, wenn der Netzanschluss nicht mit Netzstecker sondern mit Festanschluss erfolgt., 2) Durchbruch bei Ablufführung nach hinten. Abluftanschluss alternativ nach hinten., 3) Luftaustritt bei Umluft. Der Abstand zur Decke oder der oberhalb des Gerätes angebrachten Möbel sollte mindestens 300 mm betragen.,



DADC 6000 (Skizze)

1) Installationsbereich für Ablufführung nach oben in Verbindung mit der Dunstabzugshaube., 2) Gerätehöhe in Verbindung mit der Dunstabzugshaube.,