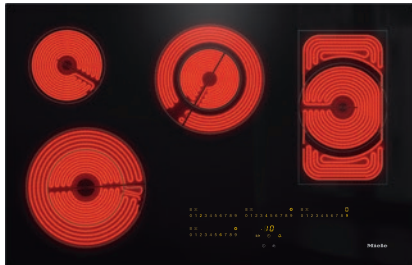


KM 6564 FL

Herdunabhängiges Elektrokochfeld
in 792 mm Breite für besonders komfortables Kochen.



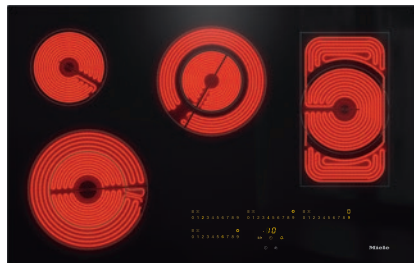
- Intuitive Schnellanwahl durch Zahlenreihen – SmartSelect
- Modernes Design – 792 mm breit für den flächenbündigen Einbau
- Besonders flexibel – 4 Kochzonen inkl 1 Bräter/2 Variozonen
- Unübertroffen schnell – 1 ExtraSpeed-Kochzone
- Kommunikation mit der Dunstabzugshaube – Automatikfunktion Con@ctivity

EAN: 4002516213956 / Materialnummer: 11257100 / Alte Materialnummer: 26656470CH

Beheizungsart	
Beheizungsart	Elektro
Bauform	
Unabhängig vom Herd	•
Design	
Elegante Glaskeramikoberfläche	•
Flächenbündiger Einbau	•
Farbe der Glaskeramik	Schwarz
Kochzonenausstattung	
Anzahl der Kochzonen	4
1. Kochzone/Kochbereich	
Position	vorne links
Art	ExtraSpeed
Grösse in mm	Ø 145 / Ø 230
Max. Leistung in W	1500/3200
2. Kochzone/Kochbereich	
Position	hinten links
Art	Einkreis-Kochzone
Grösse in mm	Ø 145
Max. Leistung in W	1200
3. Kochzone/Kochbereich	
Position	hinten mittig
Art	Vario-Kochzone
Grösse in mm	Ø 120 / Ø 210
Max. Leistung in W	750/2200
4. Kochzone/Kochbereich	
Position	hinten rechts
Art	Koch-/Bräterzone
Grösse in mm	Ø 170 / 170x290
Max. Leistung in W	1500/2600
Bedienkomfort	
Vernetzung mit Miele@home	•
Bedienung über Sensortasten	SmartSelect
Automatikfunktion Con@ctivity 3.0	•
Kochzonenerweiterung	•
Anzeigefarbe	Gelb
Ankochautomatik	•
Warmhalten	•
Stop&Go-Funktion	•
Recall-Funktion	•
Abschaltautomatik	•
Individuelle Einstellmöglichkeiten (z. B. Signaltöne)	•
Wischschutz	•
Kurzzeitwecker	•
Effizienz und Nachhaltigkeit	
Restwärmenutzung	•
Leistungsaufnahme im Aus-Zustand in W	0,5
Leistungsaufnahme im Stand-by Modus in W	1,0
Leistungsaufnahme im vernetzten Bereitschaftsbetrieb in W	2,0

KM 6564 FL

Herdunabhängiges Elektrokochfeld
in 792 mm Breite für besonders komfortables Kochen.



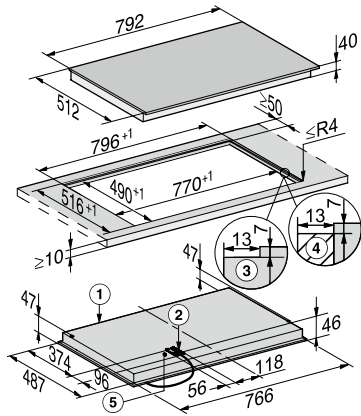
EAN: 4002516213956 / Materialnummer: 11257100 / Alte Materialnummer: 26656470CH

Zeitdauer bis automatisches Schalten in Aus-Zustand in min	20
Zeitdauer bis automatisches Schalten in Bereitschaftsbetrieb in min	20
Zeitdauer bis automatisches Schalten in vernetztem Bereitschaftsbetrieb in min	20
Pflegekomfort	
Leicht zu reinigende Glaskeramik	•
Sicherheit	
Sicherheitsausschaltung	•
Verriegelungsfunktion	•
Inbetriebnahmesperre	•
Überhitzungsschutz	•
Restwärmearzeige	•
Technische Daten	
Abmessungen (H x B x T) in mm	46 x 792 x 512
Abmessungen in mm (Breite)	792
Abmessungen in mm (Höhe)	46
Abmessungen in mm (Tiefe)	512
Unterkastenhöhe mit Anschlusskasten in mm	40
Inneres Ausschnittmass in mm (Breite) bei flächenbündigem Einbau	770
Gewicht in kg	12
Inneres Ausschnittmass in mm (Tiefe) bei flächenbündigem Einbau	490
Äusseres Ausschnittmass in mm (Breite) bei flächenbündigem Einbau	796
Gesamtanschluss in kW	9,20
Äusseres Ausschnittmass in mm (Tiefe) bei flächenbündigem Einbau	516
Länge der elektrischen Leitung in m	1,4
Spannung in V	400
Frequenz in Hz	50
Mitgeliefertes Zubehör	
Glasschaber	•
Anschlusskabel	Ja

KM 6564 FL

Herdunabhängiges Elektrokochfeld

in 792 mm Breite für besonders komfortables Kochen.



KM 6564 FL (Skizze)

- 1) vorn, 2) Netzanschlusskasten mit Netzanschlussleitung, L = 1440 mm, Einbauhöhe = 46 mm, 3) Stufenfräsung,
- 4) Holzleisten (kein mitgeliefertes Zubehör), 5) Anschluss WLAN Stick