

DUU 1000-2

Umbausatz Umluft für CSDA 10x0/CSDA 7xxx FL/KMDA

Für geführten Umluftbetrieb inkl. regenerierbarer Geruchsfilter

EAN: 4002516197652 / Materialnummer: 11207310 / Alte Materialnummer: 28996403D

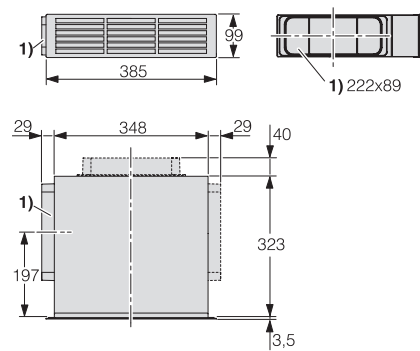


- Einbau in Sockelhöhen ab 100 mm
- Abluftanschluss links, rechts und/oder hinten, inkl. 2 Stützen
- Zusammenschluss mehrerer DUU 1000-2 möglich
- inkl. regenerierbarer Longlife AirClean Filter
- Gleichmässige Luftausströmung im Umluftbetrieb

DUU 1000-2

Umbausatz Umluft für CSDA 10x0/CSDA 7xxx FL/KMDA

Für geführten Umluftbetrieb inkl. regenerierbarer Geruchsfilter



DUU1000-2, DUU1500 (Skizze)

1) Stutzen für Abluftanschluss., Ein zweiter Stutzen zum Anschluss einer weiteren Abluftbox liegt bei., Die Stutzen können rechts, links und hinten montiert werden., Abluftanschluss für Flachkanalsystem 222 x 89 mm, Ausschnittmaß in der Sockelleiste 350 mm x 98 mm