

KWT 7112 iG

Einbau-Weinschrank

mit FlexiFrame Plus und Push2open für anspruchsvollste Weinliebhaber.



- Exzellente Lagerung grösserer Weinflaschen dank FlexiFrame Plus
- Perfektes Design für grifflose Küchen- Push2open
- Keine Gerüche im Kühlraum dank des Active AirClean-Filters
- Ihr Weinlager wird perfekt in Szene gesetzt – LED-Beleuchtung
- Optimaler Schutz des Weins durch UV-Filter in getönter Glasfront

EAN: 4002516150916 / Materialnummer: 11186570 / Alte Materialnummer: 36711202EU1

Gerätekategorie	
Weinschrank	•
Bauform	
Einbaugerät	•
Einbaugerät integriert	•
Türanschlag	unten
Design	
Frontfarbe	Graphitgrau Glas
Beleuchtung Weinzone	LED-Beleuchtung
Bedienkomfort	
Vernetzung mit Miele@home	•
Erforderliches nachkaufbares Zubehör	XKS 3130 W, XKV 3000 KF
DynaCool	•
SoftClose	•
Türöffnungshilfe	Push2open
Push2open	•
Anzahl der Roste	3
Material der Roste	Buche
Anzahl FlexiFrame Roste	2
Anzahl Flaschenroste FlexiFrame Plus	2
Vibrationsarme Lagerung	•
Steuerung	
Bedienkonzept	TouchControl
Unabhängige Temperaturregelung der Kühl- und Gefrierzone	Nein
Anzahl Temperaturzonen	1
Einstellbarer Temperaturbereich min. in °C	5
Einstellbarer Temperaturbereich max. in °C	20
Effizienz und Nachhaltigkeit	
Energieeffizienzklasse (A bis G)	G
Energieverbrauch pro Jahr in kWh	115,71
Energieverbrauch in 24 h in kWh	0,31
Sicherheit	
Verriegelungsfunktion	•
Akustischer Türalarm	•
Akustischer Temperaturalarm	•
Optischer Türalarm	•
Optischer Temperaturalarm	•
Technische Daten	
Nischenbreite in mm min.	560
Nischenbreite in mm max.	570
Nischenhöhe in mm min.	450
Nischenhöhe in mm max.	452
Nischentiefe in mm	550
Gerätebreite in mm	595
Gerätehöhe in mm	455
Gerätetiefe in mm	559
Gewicht in kg	36,0
Klimaklasse	SN-ST
Kühlzone in l	47

KWT 7112 iG

Einbau-Weinschrank

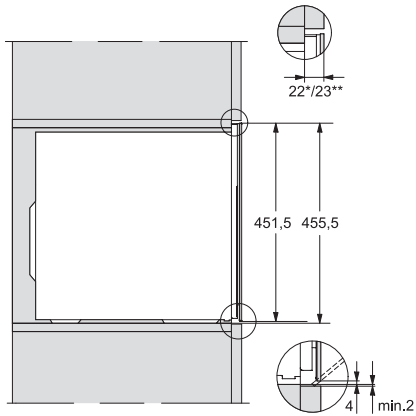
mit FlexiFrame Plus und Push2open für anspruchsvollste Weinliebhaber.



EAN: 4002516150916 / Materialnummer: 11186570 / Alte Materialnummer: 36711202EU1

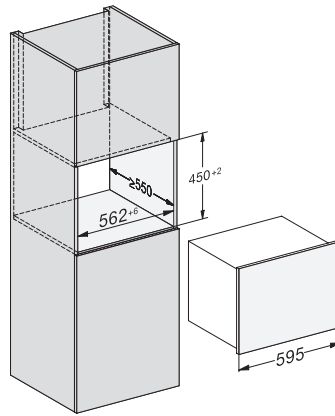
Weinzone in l	47
Gesamtnutzinhalt in l	47
Platzangebot für die Anzahl von 0,75-l-Bordeauxflaschen	18 Flaschen
Lagerzeit bei Störung in h	0
Luftschallemissionsklasse (A-D)	B
Luftschallemissionen in dB(A) re1pW	32
Stromaufnahme in Milliampere (mA)	500
Spannung in V	220-240
Absicherung in A	10
Phasenanzahl	1
Frequenz in Hz	50
Länge der elektrischen Leitung in m	2,2
Mitgeliefertes Zubehör	
Active AirClean Filter	•

KWT 7112 iG
 Einbau-Weinschrank
 mit FlexiFrame Plus und Push2open für anspruchsvollste Weinliebhaber.

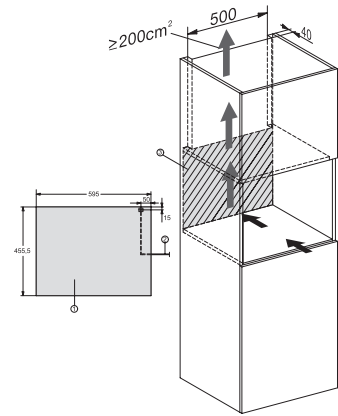


KWT7112 iG, *Fußnote (Skizze)

* Geräte mit Glasfront, ** Geräte mit Metallfront

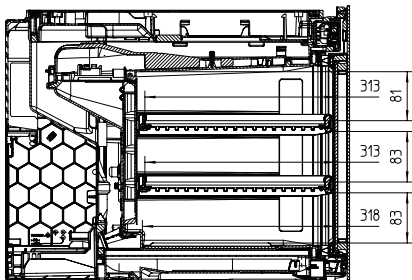


KWT7112 iG (Skizze)



KWT7112 iG, *Fußnote (Skizze)

* Geräte mit Glasfront, ** Geräte mit Metallfront, 1) Ansicht von Vorne, 2) Netzanschlussleitung, L= 2200mm, 3) In diesem Bereich kein ELT-Anschluss,



KWT7112iG, KWT6112iG, Innenraummaße (Skizze)