

CVA 7845

Einbau-Kaffeefullautomat mit DirectWater

im kombinierbaren Design mit CoffeeSelect und AutoDescale für höchste Ansprüche.



- Grosses Touchdisplay m. Annäherungssensor M Touch + MotionReact
- Individueller Genuss mit drei Bohnenbehältern – CoffeeSelect
- Beste Pflege – ganz automatisch mit AutoDescale und AutoClean
- Perfekt positioniert: Dank des patentierten CupSensors
- Zeitgleiche Zubereitung per Knopfdruck – OneTouch for Two

EAN: 4002516141396 / Materialnummer: 11166360 / Alte Materialnummer: 29784530CH

| Bauform und Design | |
|---|-------------|
| Einbau-Kaffeefullautomat mit Bohnensystem | • |
| VitroLine | • |
| ArtLine | • |
| Farbe | Graphitgrau |
| Genussvorteile | |
| AromaticSystemFresh | • |
| CoffeeSelect | • |
| OneTouch-Zubereitung | • |
| OneTouch for Two-Zubereitung | • |
| DoubleShot | • |
| Geniesserprofile programmierbar | 10 |
| Aromaschonendes Kegelmahlwerk | • |
| Mahlgrad einstellbar | • |
| Mahlmenge programmierbar | • |
| Wassermenge programmierbar | • |
| Wassertemperatur programmierbar | • |
| Milchmenge programmierbar | • |
| Milchschaummenge programmierbar | • |
| Vorbrühen programmierbar | • |
| TeaTimer | • |
| Bedienkomfort | |
| Vernetzung Miele@home | • |
| Display | M Touch |
| MotionReact: Licht an bei Annäherung | • |
| MotionReact: Display an bei Annäherung | • |
| CupSensor | • |
| PerformanceMode | • |
| EasyClick-Milchgefäss | • |
| DirectWater | • |
| ComfortDoor | • |
| Versteckter Türgriff | • |
| BrilliantLight | • |
| Beleuchtung der Brüheinheit | • |
| Expertenmodus | • |
| MultiLingua | • |
| MyMiele | • |
| Hilfefunktion | • |
| Anzahl Bohnensorten | 3 |
| Anzahl Bohnenbehälter | 3 |
| Fassungsvermögen Bohnenbehälter A in g | 300 |
| Fassungsvermögen Bohnenbehälter B in g | 150 |
| Fassungsvermögen Bohnenbehälter C in g | 150 |
| Fassungsvermögen Bohnenbehälter gesamt in g | 600 |
| Entnehmbare Bohnenbehälter | • |
| Fassungsvermögen Wassertank in l | 2,7 |
| Fassungsvermögen Milchbehälter in l | 0,7 |
| Fassungsvermögen Restebehälter in Stück | 17 |
| Fassungsvermögen Abtropfschale in l | 1,6 |
| Leicht zugängliche Versorgungsbehälter | • |

CVA 7845

Einbau-Kaffeefullautomat mit DirectWater

im kombinierbaren Design mit CoffeeSelect und AutoDescal für höchste Ansprüche.



EAN: 4002516141396 / Materialnummer: 11166360 / Alte Materialnummer: 29784530CH

| | |
|-------------------------------|--------|
| Tageszeitanzeige | • |
| Uhrzeitsynchronisation | • |
| Anzeige Datum | • |
| Einschaltzeit programmierbar | • |
| Ausschaltzeit programmierbar | • |
| Stand-by-Zeit programmierbar | • |
| Individuelle Einstellungen | • |
| Getränkesspezialitäten | |
| Wählbare Getränkemengen in ml | 20-300 |
| Ristretto einfach | • |
| Ristretto doppelt | • |
| Espresso einfach | • |
| Espresso doppelt | • |
| Kaffee einfach | • |
| Kaffee doppelt | • |
| Kaffee lang einfach | • |
| Kaffee lang doppelt | • |
| Cappuccino einfach | • |
| Cappuccino doppelt | • |
| Latte Macchiato einfach | • |
| Latte Macchiato doppelt | • |
| Heisse Milch einfach | • |
| Heisse Milch doppelt | • |
| Milchschaum einfach | • |
| Milchschaum doppelt | • |
| Espresso Macchiato einfach | • |
| Espresso Macchiato doppelt | • |
| Cappuccino Italiano einfach | • |
| Cappuccino Italiano doppelt | • |
| Flat white einfach | • |
| Flat white doppelt | • |
| Café au lait einfach | • |
| Café au lait doppelt | • |
| Caffè Latte einfach | • |
| Caffè Latte doppelt | • |
| Caffè americano einfach | • |
| Caffè americano doppelt | • |
| Long black einfach | • |
| Long black doppelt | • |
| Warmwasser einfach | • |
| Warmwasser doppelt | • |
| Heisswasser einfach | • |
| Heisswasser doppelt | • |
| Schwarzer Tee einfach | • |
| Schwarzer Tee doppelt | • |
| Kräutertee einfach | • |
| Kräutertee doppelt | • |
| Früchtetee einfach | • |
| Früchtetee doppelt | • |
| Grüner Tee einfach | • |
| Grüner Tee doppelt | • |

CVA 7845

Einbau-Kaffeefullautomat mit DirectWater

im kombinierbaren Design mit CoffeeSelect und AutoDescal für höchste Ansprüche.

EAN: 4002516141396 / Materialnummer: 11166360 / Alte Materialnummer: 29784530CH

| | |
|--|---------|
| Weisser Tee einfach | • |
| Weisser Tee doppelt | • |
| Japan Tee einfach | • |
| Japan Tee doppelt | • |
| Chai Latte einfach | • |
| Chai Latte doppelt | • |
| Kaffeekanne | • |
| Teekanne | • |
| Effizienz und Nachhaltigkeit | |
| Energieeffizienzklasse | B |
| Energiesparender Eco-Mode einschaltbar | • |
| Leistungsaufnahme im Stand-by Modus in W | 1,0 |
| Leistungsaufnahme im vernetzten Bereitschaftsbetrieb in W | 1,4 |
| Zeitdauer bis automatisches Schalten in Aus-Zustand in min | 20 |
| Zeitdauer bis automatisches Schalten in Bereitschaftsbetrieb in min | 20 |
| Zeitdauer bis automatisches Schalten in vernetzten Bereitschaftsbetrieb in min | 20 |
| Pflegekomfort | |
| AutoDescal | • |
| Manuelle Entkalkung | • |
| AutoClean | • |
| Automatische Spülung der Milchleitung aus dem Wassertank | • |
| Komfortable Reinigungsprogramme | • |
| Automatische Spülfunktion | • |
| ComfortClean | • |
| Entnehmbare Milchleitung | • |
| Entnehmbare Brüheinheit | • |
| Wasserhärte einstellbar | • |
| Sicherheit | |
| Inbetriebnahmesperre | • |
| Technische Daten | |
| Minimale Nischenbreite in mm | 560 |
| Maximale Nischenbreite in mm | 568 |
| Minimale Nischenhöhe in mm | 450 |
| Maximale Nischenhöhe in mm | 452 |
| Nischentiefe in mm | 550 |
| Höhenverstellbarer Getränkeauslauf in cm | 16,5 |
| Höhenverstellbarer Getränkeauslauf in cm | 4,0 |
| Gerätebreite in mm | 595 |
| Gerätehöhe in mm | 455 |
| Gerätetiefe in mm | 475 |
| Tiefe bei geöffneter Tür in cm | 108,0 |
| Gesamtanschluss in kW | 1,45 |
| Spannung in V | 220-240 |
| Absicherung in A | 10 |
| Phasenanzahl | 1 |
| Länge Wasserzulaufschlauch in m | 1,5 |
| Länge der elektrischen Leitung in m | 2,0 |

CVA 7845

Einbau-Kaffeevollautomat mit DirectWater

im kombinierbaren Design mit CoffeeSelect und AutoDescal für höchste Ansprüche.



EAN: 4002516141396 / Materialnummer: 11166360 / Alte Materialnummer: 29784530CH

Mitgeliefertes Zubehör

Milchbehälter aus Glas

•

Entkalkungskartusche

•

AutoCleaner

•

Verfügbare Displaysprachen

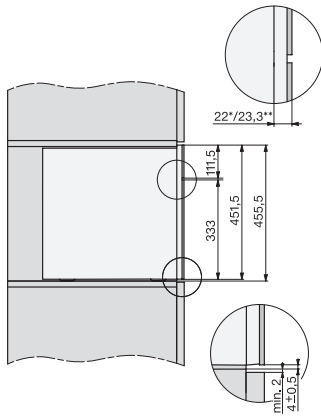
Verfügbare Displaysprachen durch MultiLingua

bahasa malaysia, dansk,
deutsch, eesti, english,
english (AU), english (CA),
english (GB), english (US),
español, français, français
(CA), français (FR), hrvatski,
italiano, latviesu, lietuviu,
magyar, nederlands,
norsk, polski, português,
русский, română,
slovenčina, slovenščina,
srpski, suomi, svenska,
türkçe, українська, čeština,
ελληνικά,

CVA 7845

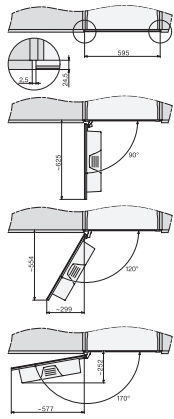
Einbau-Kaffeevollautomat mit DirectWater

im kombinierbaren Design mit CoffeeSelect und AutoDescaler für höchste Ansprüche.

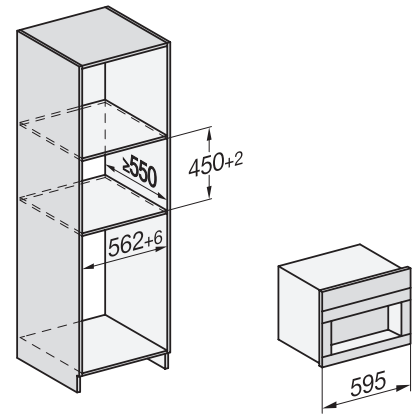


CVA7000, Seitenansicht (*Fußnote) (Skizze)

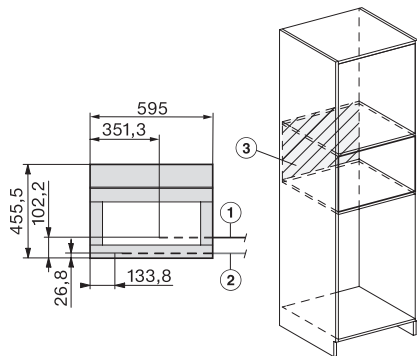
22 mm – Glas, 23,3 mm – Edelstahl



CVA7000, Draufsicht (Einbauskizze)



CVA7000 (Einbauskizze)



CVA7000 Installation (Skizze)

1) Netzanschlussleitung, L=2000 mm, 2)
Wasserzulaufschlauch, L=1500 mm, 3) kein Wasser-/ELT-
Anschluss in diesem Bereich