

KM 7999 FL

Herdunabhängiges Induktionskochfeld
mit TempControl für perfekte Bratergebnisse.



- Intelligente Bedienung dank Touch-Display
- Flexible Kochbereiche für bis zu 5 Kochgeschirre
- Mit 8 TempControl-Sensoren
- In 936 mm Breite für aufliegenden oder flächenbündigen Einbau
- Kommunikation mit der Dunstabzugshaube – Automatikfunktion Con@ctivity

EAN: 4002516235569 / Materialnummer: 11153770 / Alte Materialnummer: 26799970CH

Beheizungsart	
Beheizungsart	Induktion
Bauform	
Unabhängig vom Herd	•
Design	
Elegante Glaskeramikoberfläche	•
Flächenbündiger Einbau	•
Farbe der Glaskeramik	Graphitschwarz
Bedruckungsdesign	SilentMove
Kochzonenausstattung	
Anzahl der Kochbereiche	3
Maximale Anzahl Kochgeschirre	5
1. Kochzone/Kochbereich	
Position	links
Art	TempControl-Kochzone
Grösse in mm	230x380
Max. Booster-Leistung in W	3600
Max. Leistung in W	2800
2. Kochzone/Kochbereich	
Position	mittig
Art	TempControl-Kochzone
Grösse in mm	370x290
Max. Booster-Leistung in W	3600
Max. Leistung in W	2800
3. Kochzone/Kochbereich	
Position	rechts
Art	TempControl-Kochzone
Grösse in mm	230x380
Max. Booster-Leistung in W	3600
Max. Leistung in W	2800
Bedienkomfort	
Vernetzung mit Miele@home	•
Bedienung über Sensortasten	Touch-Display
Automatikfunktion Con@ctivity 3.0	•
Topf- und Topfgrössenerkennung	•
Bedienung über Touchdisplay	•
Anzeigefarbe	Mehrfarbig
Permanente Topferkennung	•
Stop&Go-Funktion	•
Recall-Funktion	•
TempControl	•
PowerFlex Plus	•
Abschaltautomatik	•
Individuelle Einstellmöglichkeiten (z. B. Signaltöne)	•
Wischschutz	•
Kurzzeitwecker	•
Assistenzprogramme	•
Pflegekomfort	
Leicht zu reinigende Glaskeramik	•

KM 7999 FL

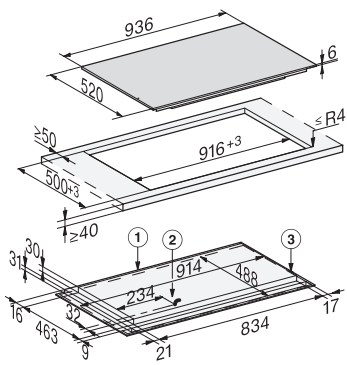
Herdunabhängiges Induktionskochfeld
mit TempControl für perfekte Bratergebnisse.



EAN: 4002516235569 / Materialnummer: 11153770 / Alte Materialnummer: 26799970CH

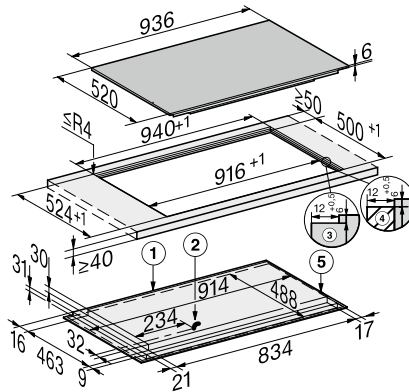
Sicherheit	
Sicherheitsausschaltung	•
Integriertes Kühlgebläse	•
Überhitzungsschutz	•
Restwärmearzeige	•
Technische Daten	
Abmessungen in mm (Breite)	936
Abmessungen in mm (Höhe)	67
Abmessungen in mm (Tiefe)	520
Ausschnittmasse in mm (Breite) bei aufliegendem Einbau	916
Ausschnittmasse in mm (Tiefe) bei aufliegendem Einbau	500
Unterkastenhöhe mit Anschlusskasten in mm	67
Inneres Ausschnittmass in mm (Breite) bei flächenbündigem Einbau	916
Gewicht in kg	22
Inneres Ausschnittmass in mm (Tiefe) bei flächenbündigem Einbau	500
Äusseres Ausschnittmass in mm (Breite) bei flächenbündigem Einbau	940
Gesamtanschluss in kW	10,35
Äusseres Ausschnittmass in mm (Tiefe) bei flächenbündigem Einbau	524
Länge der elektrischen Leitung in m	1,3
Spannung in V	230
Frequenz in Hz	50-60
Mitgeliefertes Zubehör	
Anschlusskabel	Ja
WLAN-Stick XKS 3170 W	•

KM 7999 FL
 Herdunabhängiges Induktionskochfeld
 mit TempControl für perfekte Bratergebnisse.



KM7999FL, KM7999-2FL (Skizze) – aufliegend

1) vorn, 2) Netzanschlusskasten mit Netzanschlussleitung, L = 1280 mm, wird dem Gerät lose beigelegt, 3) Anschluss WLAN Stick



KM7999FL, KM7999-2FL (Skizze) – flächenbündig

1) vorn, 2) Netzanschlusskasten mit Netzanschlussleitung, L = 1280 mm, wird dem Gerät lose beigelegt, 3) Stufenfräsung Natursteinarbeitsplatte, 4) Holzleiste 12 mm (kein mitgeliefertes Zubehör), 5) Anschluss WLAN Stick