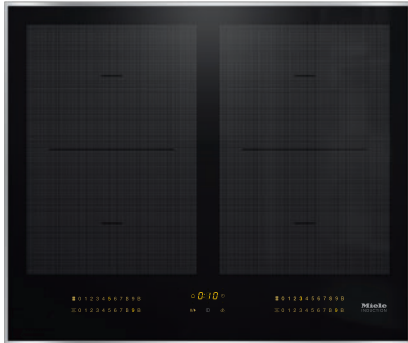


KM 7564 FR

Herdunabhängiges Induktionskochfeld
mit 2 PowerFlex-Kochbereichen für maximale Leistungsstärke



- Intuitive Schnellanwahl durch Zahlenreihen – SmartSelect
- 4 Kochzonen inkl. 2 leistungsstarken PowerFlex-Kochbereichen
- In 626 mm Breite mit Edelstahlrahmen für aufliegenden Einbau
- Kürzeste Ankochzeiten – TwinBooster
- Kommunikation mit der Dunstabzugshaube – Automatikfunktion Con@ctivity

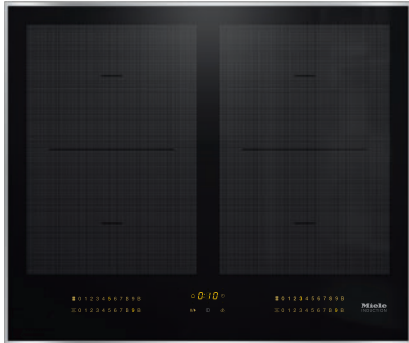
EAN: 4002516147695 / Materialnummer: 11153150 / Alte Materialnummer: 26756400CH

Jubiläumsaktion	
Jubiläumsmodelle 125	•
Beheizungsart	
Beheizungsart	Induktion
Bauform	
Unabhängig vom Herd	•
Design	
Elegante Glaskeramikoberfläche	•
Farbe der Glaskeramik	Schwarz
Umlaufender Edelstahlrahmen	•
Aufliegender Einbau	•
Kochzonenausstattung	
Anzahl der Kochzonen	4
Anzahl der Kochbereiche	2
Maximale Anzahl Kochgeschirre	4
PowerFlex-Kochzonen	
Anzahl	4
Art	PowerFlex-Kochzone
Durchmesser in mm	Ø 150 – 230
Leistung in W	2100
Booster in W	3000
TwinBooster in W	3650
1. Kochzone/Kochbereich	
Position	links
Art	PowerFlex-Kochbereich
Grösse in mm	230x390
Max. Booster-Leistung in W	4800
Max. Leistung in W	3400
Max. TwinBooster-Leistung in W	7300
2. Kochzone/Kochbereich	
Position	rechts
Art	PowerFlex-Kochbereich
Grösse in mm	230x390
Max. Booster-Leistung in W	4800
Max. Leistung in W	3400
Max. TwinBooster-Leistung in W	7300
Bedienkomfort	
Vernetzung mit Miele@home	•
Bedienung über Sensortasten	SmartSelect
Automatikfunktion Con@ctivity 3.0	•
Topf- und Topfgrössenerkennung	•
Anzeigefarbe	Gelb
Ankochautomatik	•
Permanente Topferkennung	•
Warmhalten	•
Stop&Go-Funktion	•
Recall-Funktion	•
Abschaltautomatik	•
Individuelle Einstellmöglichkeiten (z. B. Signaltöne)	•
Wischschutz	•

KM 7564 FR

Herdunabhängiges Induktionskochfeld

mit 2 PowerFlex-Kochbereichen für maximale Leistungsstärke



EAN: 4002516147695 / Materialnummer: 11153150 / Alte Materialnummer: 26756400CH

Kurzzeitwecker

•

Effizienz und Nachhaltigkeit

Leistungsaufnahme im Aus-Zustand in W 0,5

Leistungsaufnahme im Stand-by Modus in W 1,0

Leistungsaufnahme im vernetzten Bereitschaftsbetrieb in W 2,0

Zeitdauer bis automatisches Schalten in Aus-Zustand in min 20

Zeitdauer bis automatisches Schalten in Bereitschaftsbetrieb in min 20

Zeitdauer bis automatisches Schalten in vernetztem Bereitschaftsbetrieb in min 20

Pflegekomfort

Leicht zu reinigende Glaskeramik

•

Sicherheit

Sicherheitsausschaltung

•

Verriegelungsfunktion

•

Inbetriebnahmesperre

•

Integriertes Kühlgebläse

•

Überhitzungsschutz

•

Restwärmeanzeige

•

Technische Daten

Abmessungen in mm (Breite) 626

Abmessungen in mm (Höhe) 52

Abmessungen in mm (Tiefe) 526

Ausschnittmasse in mm (Breite) bei aufliegendem Einbau 600

Ausschnittmasse in mm (Tiefe) bei aufliegendem Einbau 500

Unterkastenhöhe mit Anschlusskasten in mm 45

Gewicht in kg 11

Gesamtanschluss in kW 7,30

Länge der elektrischen Leitung in m 1,4

Spannung in V 230

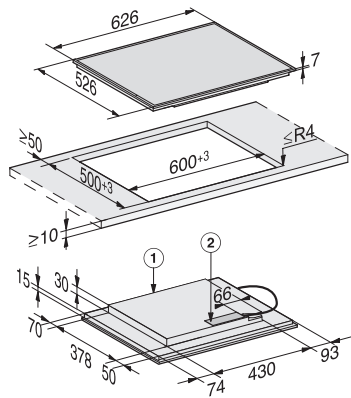
Frequenz in Hz 50-60

Mitgeliefertes Zubehör

Anschlusskabel Ja

KM 7564 FR

Herdunabhängiges Induktionskochfeld
mit 2 PowerFlex-Kochbereichen für maximale Leistungsstärke



KM 7465 FR, KM 7564 FR (Skizze)

1) vorn, 2) Netzanschlusskasten mit Netzanschlussleitung,
L = 1440 mm, wird dem Gerät lose beigelegt,