

H 7840-60 BPX

Griffloser Kompakt-Backofen

im perfekt kombinierbaren Design mit Speisethermometer und BrilliantLight.



- Grosses Touchdisplay m. Annäherungssensor – M Touch + MotionReact
- Das Gargut immer und überall im Blick – Kamera im Garraum
- Geringster Reinigungsaufwand – Pyrolyse-Ausstattung und PyroFit
- Besonders lockere Teige und gebräunte Krusten – Klimagaren
- Garantiert kein Übergaren von Lebensmitteln – TasteControl

EAN: 4002516193128 / Materialnummer: 11117420 / Alte Materialnummer: 22784075CH

Bauform	
Gerätefarbe	Graphitgrau
Bauform und Design	
Einbau-Backofen	•
ArtLine	•
Grifflos	•
Genussvorteile	
TasteControl	•
Schnellaufheizen	•
Vorheizen	•
Speisethermometer	kabellos
Warmhalten	•
Crisp function	•
Betriebsarten	
Auftauen	•
Automatikprogramme	•
Länderspezifische Automatikprogramme	•
Bratautomatik	•
Eco-Heissluft	•
Grillbetriebsarten	•
Grill	•
Grill klein	•
Heissluft Plus	•
Intensivbacken	•
Klimagaren	•
Klimagaren mit Heissluft Plus	•
Klimagaren mit Ober-/Unterhitze	•
Klimagaren mit Intensivbacken	•
Klimagaren mit Bratautomatik	•
Niedertemperaturgaren	•
Ober-/Unterhitze	•
Oberhitze	•
Unterhitze	•
Umluftgrill	•
Spezialanwendungen	•
Bedienkomfort	
Vernetzung mit Miele@home	•
Display	M Touch
MotionReact: Licht an bei Annäherung	•
MotionReact: Display an bei Annäherung	•
MotionReact: Quittierung Signalton bei Annäherung	•
MotionReact: Erkennung Möbelfronten	•
Kamera im Garraum	•
SoftOpen	•
Touch2Open	•
MultiLingua	•
MyMiele	•
Hilfe-Funktion	•
Zeitlich programmierbare Dampfstösse	•
Polyphone Signaltöne	•

H 7840-60 BPX

Griffloser Kompakt-Backofen

im perfekt kombinierbaren Design mit Speisethermometer und BrilliantLight.



EAN: 4002516193128 / Materialnummer: 11117420 / Alte Materialnummer: 22784075CH

Tageszeitanzeige	•
Uhrzeitsynchronisation	•
Anzeige Datum	•
Kurzzeitwecker	•
Programmierung Garzeitanfang	•
Programmierung Garzeitende	•
Programmierung Garzeit	•
Ist-Temperaturanzeige	•
Soll-Temperaturanzeige	•
Signalton bei Erreichen der Solltemperatur	•
Vorschlagstemperatur	•
Eigene Programme	•
Individuelle Einstellungen	•
Effizienz und Nachhaltigkeit	
Energieeffizienzklasse (A+++ bis D)	A++
Automatische Restwärmenutzung	•
Leistungsaufnahme im Aus-Zustand in W	0,5
Leistungsaufnahme im Stand-by Modus in W	1,0
Leistungsaufnahme im vernetzten Bereitschaftsbetrieb in W	2,0
Zeitdauer bis automatisches Schalten in Bereitschaftsbetrieb in min	20
Zeitdauer bis automatisches Schalten in vernetztem Bereitschaftsbetrieb in min	20
Zeitdauer bis automatisches Schalten in Aus-Zustand in min	20
Pflegekomfort	
Pyrolytische Selbstreinigung	•
Katalysator	•
Grillheizkörper abklappbar	•
CleanGlass-Tür	•
Sicherheit	
Gerätekühlsystem mit kühler Front	•
Sicherheitsausschaltung	•
Inbetriebnahmesperre	•
Türverriegelung im Pyrolysebetrieb	•
Tastensperre	•
Technische Daten	
Garraumvolumen in l	49
Anzahl der Einschubebenen	3
Anzahl der Einschubebenen Garraum 1	3
Anzahl der Einschubebenen Garraum 2	3
Kennzeichnung der Einschubebenen	•
Garraumbeleuchtung	BrilliantLight
Temperaturen in °C	30–300
Temperaturen min. in °C	30
Temperaturen max. in °C	300
Nischenbreite min. in mm	560
Nischenbreite max. in mm	568
Nischenhöhe min. in mm	450
Nischenhöhe max. in mm	452
Nischentiefe in mm	550

H 7840-60 BPX

Griffloser Kompakt-Backofen

im perfekt kombinierbaren Design mit Speisethermometer und BrilliantLight.



EAN: 4002516193128 / Materialnummer: 11117420 / Alte Materialnummer: 22784075CH

Gerätebreite in mm	595
Gerätehöhe in mm	456
Gerätetiefe in mm	568
Gewicht in kg	38,0
Gesamtanschluss in kW	3,20
Spannung in V	400
Frequenz in Hz	50
Absicherung in A	10
Phasenanzahl	2
Leuchtmittel tauschen	Kundendienst

Mitgeliefertes Zubehör

Backblech mit PerfectClean	1
Universalblech mit PerfectClean	1
Back- und Bratrost PyroFit	1
FlexiClip-Vollauszug PyroFit (Paar)	1
Kabelloses Speisethermometer	1
Herausnehmbare Seitengitter mit PyroFit (Paar)	1
Entkalkungstabletten	2

Verfügbare Displaysprachen

Verfügbare Displaysprachen durch MultiLingua

bahasa malaysia, dansk, deutsch, english, español, français, hrvatski, italiano, magyar, nederlands, norsk, polski, portugês, русский, română, slovenčina, slovensčina, srpski, suomi, svenska, türkçe, українська, čeština, ελληνικά,

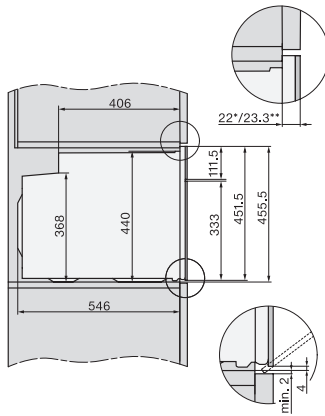
H 7840-60 BPX

Griffloser Kompakt-Backofen

im perfekt kombinierbaren Design mit Speisethermometer und BrilliantLight.



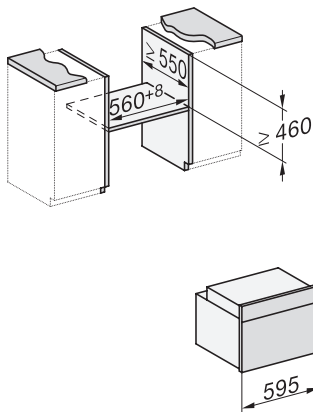
Seitenansicht H7000 M, Skizze
22 mm – Glas, 23,3 mm – Edelstahl



Seitenansicht H7000 M, Skizze, GB, AU
22 mm – Glas, 23,3 mm – Edelstahl

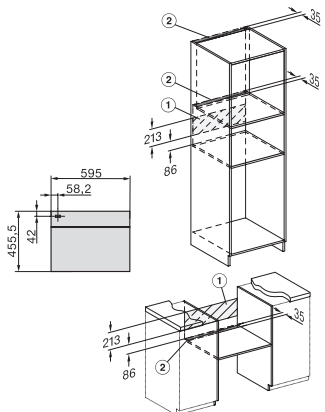


Einbau H7000 M, Skizze



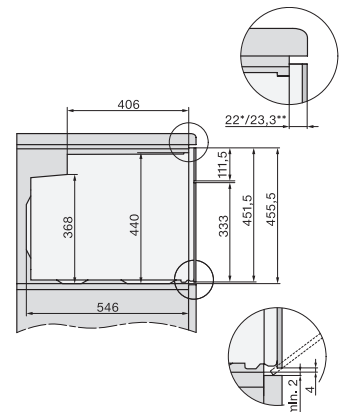
Einbau H7000 M Unterbau, Skizze

Wenn der Backofen unter einem Kochfeld eingebaut werden soll, beachten Sie die Hinweise zum Einbau des Kochfeldes sowie die Einbauhöhe des Kochfeldes.



Installation H7000 M, Skizze, CH

1) In diesem Bereich kein Anschluss, 2) Lüftungsausschnitt min. 150 cm²



Seitenansicht H7000 M Unterbau, Skizze
22 mm – Glas, 23,3 mm – Edelstahl