

M 2234 SC

Einbau-Mikrowellengerät

mit seitlich liegender Sensorbedienung für eine komfortable Handhabung.



- 7-Segment-Display mit Sensorbedienung – EasySensor
- Optimale und gleichmässige Bräunung – integrierter Quarzgrill
- Perfektes Auftauen und Garen – Automatikprogramme
- Speisen bleiben genussfertig – Warmhalteautomatik
- Perfekte und energiesparende Ausleuchtung – LED-Beleuchtung

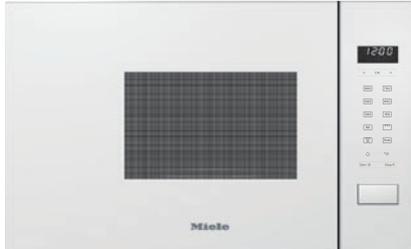
EAN: 4002516118510 / Materialnummer: 11111590 / Alte Materialnummer: 24223410CH

Bauform	
Gerätefarbe	Brillantweiss
Bauform und Design	
Einbau-Mikrowellengerät	•
SideControl	•
Genussvorteile	
Warmhalten	•
Quarzgrill	•
Betriebsarten	
Automatikprogramme	•
Grill	•
Solo-Betrieb Mikrowelle	•
Kombinationsbetrieb Mikrowelle/Grill	•
Bedienkomfort	
Display	EasySensor
Tageszeitanzeige	•
Kurzzeitwecker	•
Programmierung Garzeit	•
Quick-Mikrowelle	•
Individuelle Einstellungen	•
Effizienz und Nachhaltigkeit	
Nachtabstaltung	•
Pflegekomfort	
Edelstahl-Garraum	•
Sicherheit	
Gerätekühlsystem mit kühler Front	•
Inbetriebnahmesperre	•
Sicherheitsschalter	•
Sicherheitssperre "Door"-Hinweis	•
Technische Daten	
Garraumvolumen in l	17
Türanschlag	links
Garraumbeleuchtung	1 LED-Spot
Garraumhöhe in cm	20,2
Durchmesser des Drehtellers in cm	27,2
Elektronisch gesteuerte Mikrowellenleistung	•
Mikrowellenleistungsstufen in W	80/150/300/450/600/800
Mikrowellenleistung maximal in W	800
Grillleistung in W	800
Nischenbreite min. in mm	562
Nischenbreite max. in mm	568
Nischenhöhe min. in mm	350
Nischenhöhe max. in mm	362
Niscentiefe in mm	310
Gerätemasse (B x H x T) in mm	595 x 372 x 310
Gerätebreite in mm	595
Gerätehöhe in mm	372
Gerätetiefe in mm	310
Nischenunabhängige Belüftung	•
Gewicht in kg	14,4

M 2234 SC

Einbau-Mikrowellengerät

mit seitlich liegender Sensorbedienung für eine komfortable Handhabung.



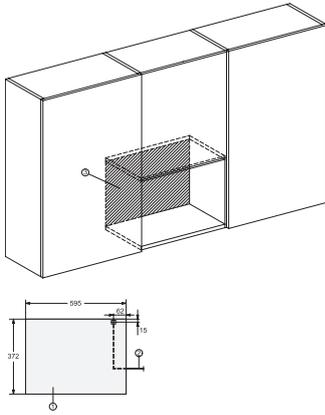
EAN: 4002516118510 / Materialnummer: 11111590 / Alte Materialnummer: 24223410CH

Gesamtanschluss in kW	1,25
Spannung in V	220-240
Frequenz in Hz	50
Absicherung in A	10
Phasenanzahl	1
Netzanschlussleitung mit Netzstecker	•
Länge der elektrischen Leitung in m	1,60
Leuchtmittel tauschen	Kundendienst
Mitgeliefertes Zubehör	
Grillrost	1
Gourmet-Platte	1
Drehteller	1

M 2234 SC

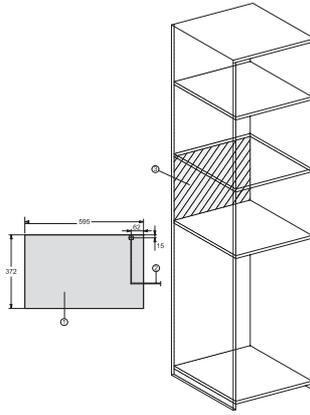
Einbau-Mikrowellengerät

mit seitlich liegender Sensorbedienung für eine komfortable Handhabung.



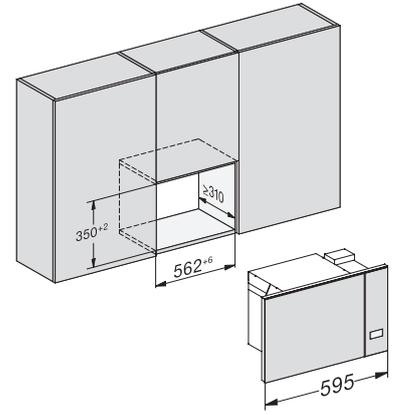
M2230SC, Skizze

1) Ansicht von vorne, 2) Netzanschlussleitung L=1.600 mm, 3) Kein Anschluss in diesem Bereich

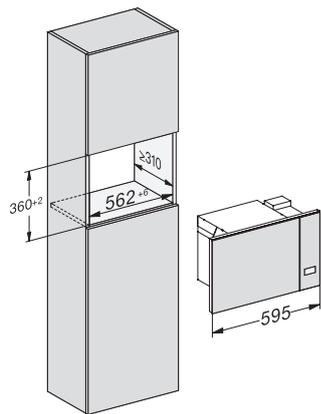


M223xSC, Skizze

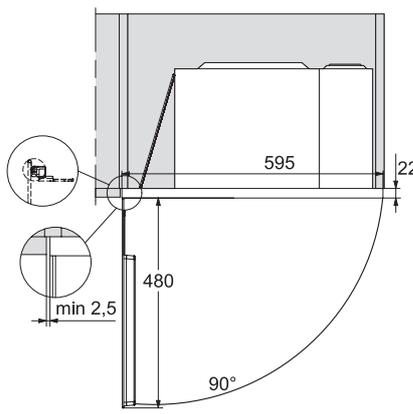
1) Ansicht von vorne, 2) Netzanschlussleitung L=1.600 mm, 3) Kein Anschluss in diesem Bereich



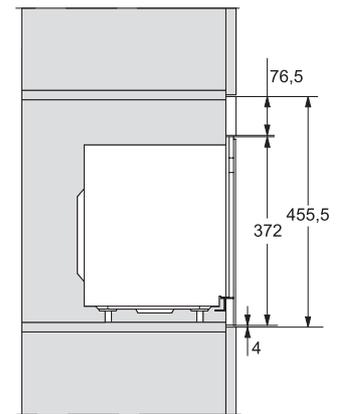
M223xSC, Skizze



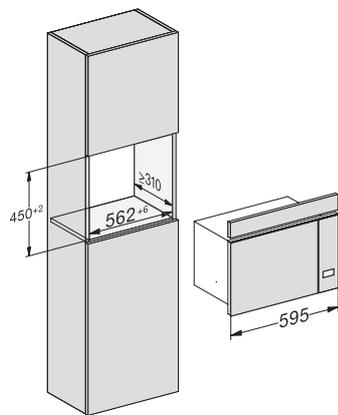
M223xSC, Skizze



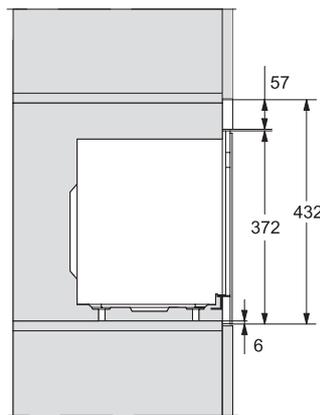
M223xSC, Skizze



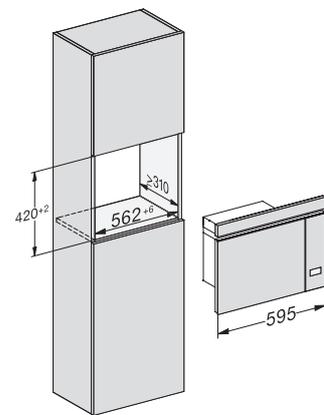
M223xSC, AB45-2, Skizze



M223xSC, AB45-2, Skizze



M223xSC, AB42-1, Skizze

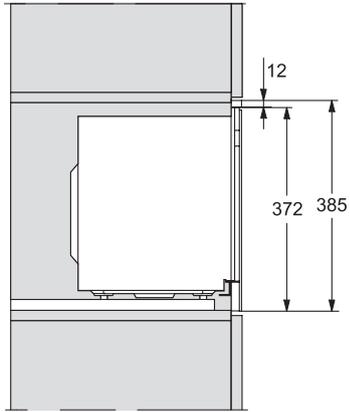


M223xSC, AB42-1, Skizze

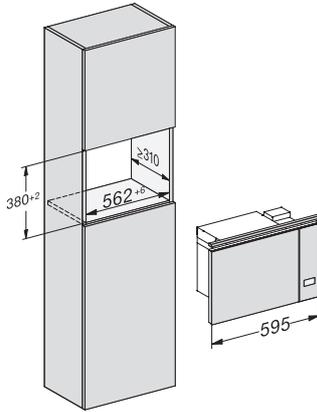
M 2234 SC

Einbau-Mikrowellengerät

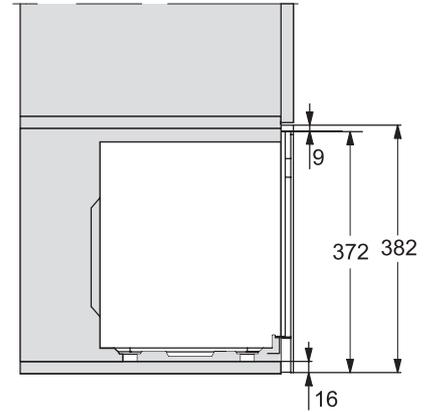
mit seitlich liegender Sensorbedienung für eine komfortable Handhabung.



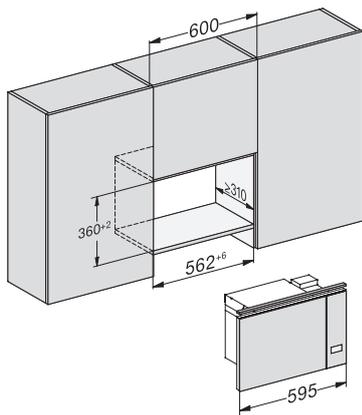
M223xSC, AB38-1, Skizze



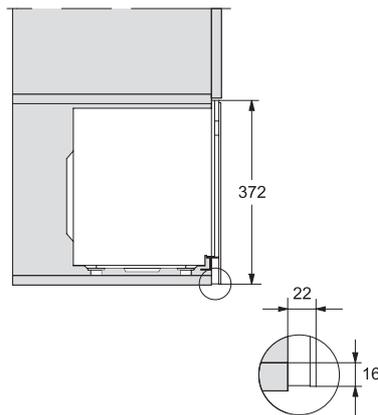
M223xSC, AB38-1, Skizze



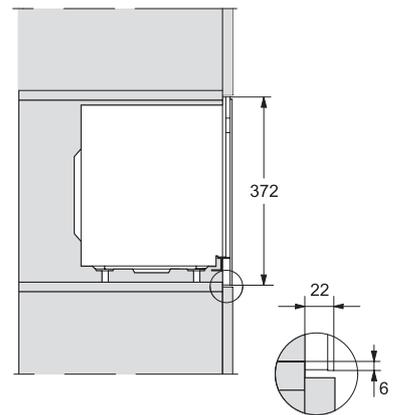
M223xSC, AB36, Skizze



M223xSC, AB36, Skizze



M22xxSC, Skizze



M22xxSC, Skizze