

H 7640-60 BM

Kompakt-Backofen mit Mikrowelle

im gut kombinierbaren Design mit Automatikprogrammen und Speisethermometer.



- Touchdisplay mit Annäherungssensor – M Touch S + MotionReact
- Leichte Reinigung – Garraum mit PerfectClean und Leinenstruktur
- Gleichmässiger und schnellere Ergebnisse – Quick & Gentle
- Per WLAN vernetzbares Gerät – Miele@home
- Mit einem Tastendruck zum Ziel – Quick-MW und Popcorn-taste

EAN: 4002516196822 / Materialnummer: 11111100 / Alte Materialnummer: 22764046CH

Bauform	
Gerätefarbe	Edelstahl/CleanSteel
Bauform und Design	
Einbau-Backofen mit Mikrowelle	•
PureLine	•
Genussvorteile	
Quick & Gentle	•
Schnellaufheizen	•
Vorheizen	•
Speisethermometer	mit Kabel
Warmhalten	•
Crisp function	•
Betriebsarten	
Auftauen	•
Automatikprogramme	•
Länderspezifische Automatikprogramme	•
Bratautomatik	•
Eco-Heissluft	•
Grill	•
Heissluft Plus	•
Intensivbacken	•
Niedertemperaturgaren	•
Mikrowelle	•
Mikrowelle mit Bratautomatik	•
Mikrowelle mit Grill	•
Mikrowelle mit Heissluft Plus	•
Mikrowelle mit Umluftgrill	•
Ober-/Unterhitze	•
Unterhitze	•
Umluftgrill	•
Spezialanwendungen	•
Bedienkomfort	
Vernetzung mit Miele@home	•
Display	M Touch S
Annäherungssensor MotionReact	•
MotionReact: Licht an bei Annäherung	•
MotionReact: Display an bei Annäherung	•
MotionReact: Quittierung Signalton bei Annäherung	•
MotionReact: Erkennung Möbelfronten	•
SoftOpen	•
SoftClose	•
MultiLingua	•
MyMiele	•
Hilfe-Funktion	•
Popcorn-Funktion	•
Tageszeitanzeige	•
Uhrzeitsynchronisation	•
Anzeige Datum	•
Kurzzeitwecker	•
Programmierung Garzeitanfang	•

H 7640-60 BM

Kompakt-Backofen mit Mikrowelle

im gut kombinierbaren Design mit Automatikprogrammen und Speisethermometer.



EAN: 4002516196822 / Materialnummer: 11111100 / Alte Materialnummer: 22764046CH

Programmierung Garzeitende	•
Programmierung Garzeit	•
Ist-Temperaturanzeige	•
Soll-Temperaturanzeige	•
Signalton bei Erreichen der Solltemperatur	•
Vorschlagstemperatur	•
Vorschlag Mikrowellenleistung	•
Quick-Mikrowelle	•
Eigene Programme	•
Sabbat-Programm	•
Individuelle Einstellungen	•
3 in 1	Backofen, Mikrowelle, Backofen + Mikrowelle
Effizienz und Nachhaltigkeit	
Automatische Restwärmenutzung	•
Leistungsaufnahme im Aus-Zustand in W	0,5
Leistungsaufnahme im Stand-by Modus in W	1,0
Leistungsaufnahme im vernetzten Bereitschaftsbetrieb in W	2,0
Zeitdauer bis automatisches Schalten in Bereitschaftsbetrieb in min	20
Zeitdauer bis automatisches Schalten in vernetztem Bereitschaftsbetrieb in min	20
Zeitdauer bis automatisches Schalten in Aus-Zustand in min	20
Pflegekomfort	
Edelstahl/CleanSteel-Oberfläche	•
Edelstahl-Garraum mit Leinenstruktur und PerfectClean	•
Grillheizkörper abklappbar	•
CleanGlass-Tür	•
Sicherheit	
Gerätekühlsystem mit kühler Front	•
Sicherheitsausschaltung	•
Inbetriebnahmesperre	•
Tastensperre	•
Technische Daten	
Garraumvolumen in l	43
Anzahl der Einschubebenen	3
Anzahl der Einschubebenen Garraum 1	3
Anzahl der Einschubebenen Garraum 2	3
Garraumbeleuchtung	1 LED-Spot
Temperaturen in °C	30–250
Temperaturen min. in °C	30
Temperaturen max. in °C	250
Elektronisch gesteuerte Mikrowellenleistung	•
Mikrowellenleistungsstufen in W	
Nischenbreite min. in mm	560
Nischenbreite max. in mm	568
Nischenhöhe min. in mm	450
Nischenhöhe max. in mm	452
Nischentiefe in mm	550
Gerätebreite in mm	595

H 7640-60 BM

Kompakt-Backofen mit Mikrowelle

im gut kombinierbaren Design mit Automatikprogrammen und Speisethermometer.



EAN: 4002516196822 / Materialnummer: 11111100 / Alte Materialnummer: 22764046CH

Gerätehöhe in mm	456
Gerätetiefe in mm	572
Gewicht in kg	38,0
Gesamtanschluss in kW	3,20
Spannung in V	400
Frequenz in Hz	50
Absicherung in A	10
Phasenanzahl	2
Länge der elektrischen Leitung in m	1,60
Leuchtmittel tauschen	Kundendienst
Mitgeliefertes Zubehör	
Back- und Bratrost mit PerfectClean	1
Kabelgebundenes Speisethermometer	1
Glasschale	1

Verfügbare Displaysprachen

Verfügbare Displaysprachen durch MultiLingua

bahasa malaysia, dansk, deutsch, english, español, français, hrvatski, italiano, magyar, nederlands, norsk, polski, português, русский, română, slovenčina, slovenščina, srpski, suomi, svenska, türkçe, українська, čeština, ελληνικά, , , , ,

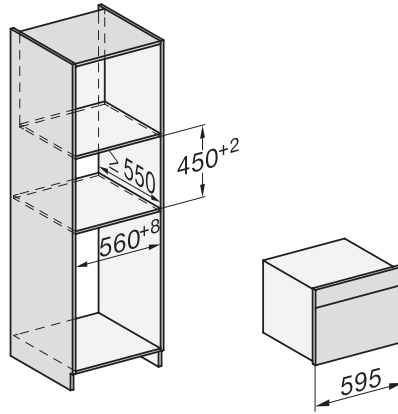
H 7640-60 BM

Kompakt-Backofen mit Mikrowelle

im gut kombinierbaren Design mit Automatikprogrammen und Speisethermometer.



Seitenansicht H7000 BM, Skizze
22 mm – Glas, 23,3 mm – Edelstahl

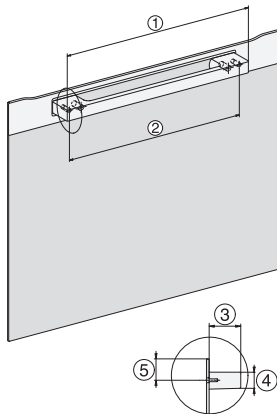


Einbau H7000 BM, Skizze

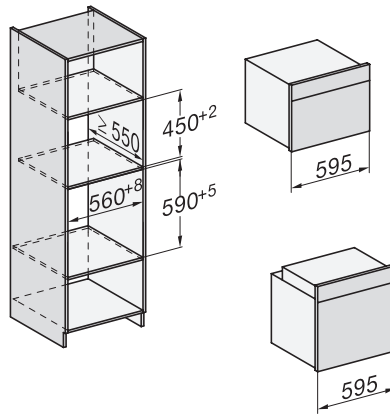


Einbau H7000 BM Unterbau, Skizze

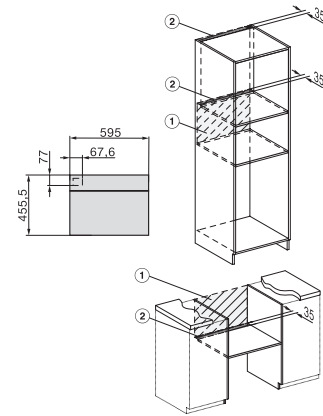
Wenn der Backofen unter einem Kochfeld eingebaut werden soll, beachten Sie die Hinweise zum Einbau des Kochfeldes sowie die Einbauhöhe des Kochfeldes.



H7000 Griff, Skizze
1) 400 mm, 2) 360 mm, 3) 47 mm, 4) 24 mm, 5) 32.5 mm

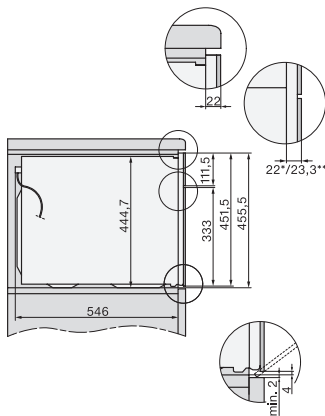


H226x-1 B/BP/E/EP/I/IP, H2760B/BP, H28x0B/BP, H7x40BM/BMX, H7x6xB/BP/BPX, Skizze

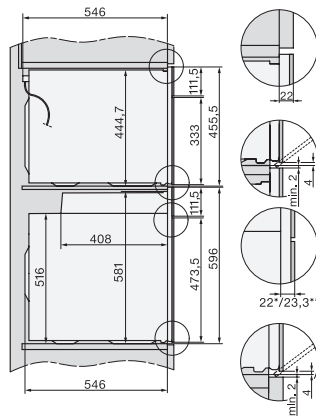


Installation H7000 BM, Skizze, CH

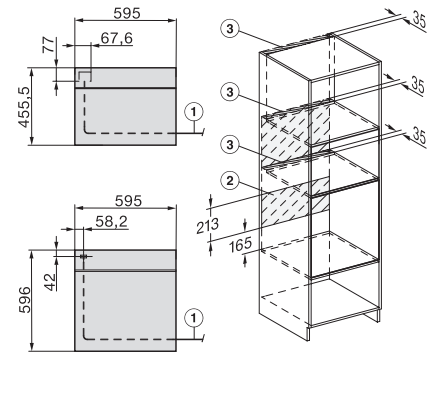
1) In diesem Bereich kein Anschluss, 2) Lüftungsausschnitt min. 150 cm²



Seitenansicht H7000 BM Unterbau, Skizze
22 mm – Glas, 23,3 mm – Edelstahl



H2xxx-1 B/BP/E/I/IP, H7xxx B/BP/BM/BMX, Skizze
22 mm – Glas, 23,3 mm – Edelstahl



H2xxx-1 B/BP/E/I/IP, H7xxx B/BP/BM/BMX, Skizze

1) Netzanschlussleitung, L=2000 mm, 2) In diesem Bereich kein Anschluss, 3) Lüftungsausschnitt min. 150 cm²