

H 7244-60 BP

Kompakt-Backofen

im perfekt kombinierbaren Design mit Klartextdisplay, Vernetzung und Pyrolyse.



- Klartextdisplay mit Sensorbedienung – DirectSensor S
- Geringster Reinigungsaufwand – Pyrolyse-Ausstattung
- Besonders lockere Teige und gebräunte Krusten – Klimagaren
- Per WLAN vernetzbares Gerät – Miele@home
- Ganz einfach zum perfekten Ergebnis – Automatikprogramme

EAN: 4002516192930 / Materialnummer: 11111010 / Alte Materialnummer: 22724425CH

<b>Bauform</b>	
Gerätefarbe	Obsidianschwarz
<b>Bauform und Design</b>	
Einbau-Backofen	•
VitroLine	•
<b>Genussvorteile</b>	
Schnellaufheizen	•
<b>Betriebsarten</b>	
Auftauen	•
Automatikprogramme	•
Bratautomatik	•
Eco-Heissluft	•
Grillbetriebsarten	•
Grill	•
Heissluft Plus	•
Intensivbacken	•
Klimagaren	•
Klimagaren mit Heissluft Plus	•
Ober-/Unterhitze	•
Unterhitze	•
Umluftgrill	•
<b>Bedienkomfort</b>	
Vernetzung mit Miele@home	•
Display	DirectSensor S
SoftOpen	•
SoftClose	•
MultiLingua	•
Tageszeitanzeige	•
Uhrzeitsynchronisation	•
Kurzzeitwecker	•
Programmierung Garzeitanfang	•
Programmierung Garzeitende	•
Programmierung Garzeit	•
Ist-Temperaturanzeige	•
Soll-Temperaturanzeige	•
Signalton bei Erreichen der Solltemperatur	•
Vorschlagstemperatur	•
Individuelle Einstellungen	•
<b>Effizienz und Nachhaltigkeit</b>	
Energieeffizienzklasse (A+++ bis D)	A+
Leistungsaufnahme im Aus-Zustand in W	0,5
Leistungsaufnahme im Stand-by Modus in W	1,0
Leistungsaufnahme im vernetzten Bereitschaftsbetrieb in W	2,0
Zeitdauer bis automatisches Schalten in Bereitschaftsbetrieb in min	20
Zeitdauer bis automatisches Schalten in vernetztem Bereitschaftsbetrieb in min	20
Zeitdauer bis automatisches Schalten in Aus-Zustand in min	20
<b>Pflegekomfort</b>	
Pyrolytische Selbstreinigung	•

H 7244-60 BP

Kompakt-Backofen

im perfekt kombinierbaren Design mit Klartextdisplay, Vernetzung und Pyrolyse.



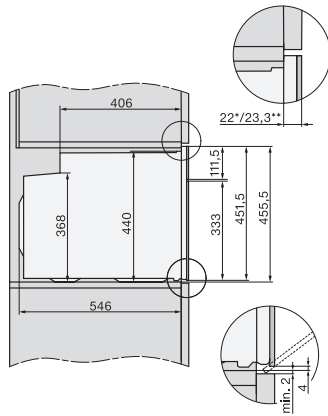
EAN: 4002516192930 / Materialnummer: 11111010 / Alte Materialnummer: 22724425CH

Katalysator	•
Grillheizkörper abklappbar	•
CleanGlass-Tür	•
<b>Sicherheit</b>	
Gerätekühlsystem mit Kühler Front	•
Sicherheitsausschaltung	•
Inbetriebnahmesperre	•
Türverriegelung im Pyrolysebetrieb	•
<b>Technische Daten</b>	
Garraumvolumen in l	49
Anzahl der Einschubebenen	3
Anzahl der Einschubebenen Garraum 1	3
Anzahl der Einschubebenen Garraum 2	3
Kennzeichnung der Einschubebenen	•
Garraumbeleuchtung	1 Halogen-Spot
Temperaturen in °C	30–300
Temperaturen min. in °C	30
Temperaturen max. in °C	300
Nischenbreite min. in mm	560
Nischenbreite max. in mm	568
Nischenhöhe min. in mm	450
Nischenhöhe max. in mm	452
Nischentiefe in mm	550
Gerätebreite in mm	595
Gerätehöhe in mm	456
Gerätetiefe in mm	568
Gewicht in kg	38,0
Gesamtanschluss in kW	3,20
Spannung in V	400
Frequenz in Hz	50
Absicherung in A	10
Phasenanzahl	2
Leuchtmittel tauschen	Kunde
<b>Mitgeliefertes Zubehör</b>	
Backblech mit PerfectClean	1
Universalblech mit PerfectClean	1
Back- und Bratrost PyroFit	1
Herausnehmbare Seitengitter mit PyroFit (Paar)	1
Entkalkungstabletten	2
<b>Verfügbare Displaysprachen</b>	
Verfügbare Displaysprachen durch MultiLingua	bahasa malaysia, dansk, deutsch, english, español, français, hrvatski, italiano, magyar, nederlands, norsk, polski, português, русский, română, slovenčina, slovensčina, srpski, suomi, svenska, türkçe, українська, čeština, ελληνικά,

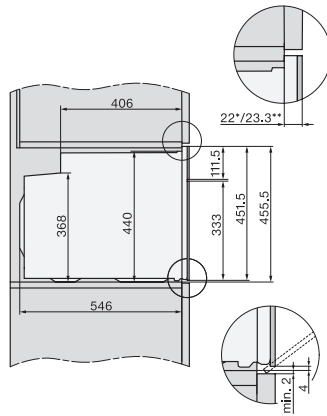
## H 7244-60 BP

### Kompakt-Backofen

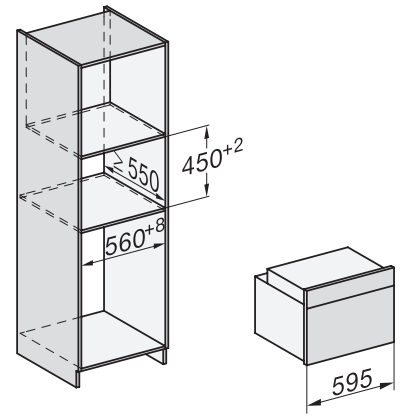
im perfekt kombinierbaren Design mit Klartextdisplay, Vernetzung und Pyrolyse.



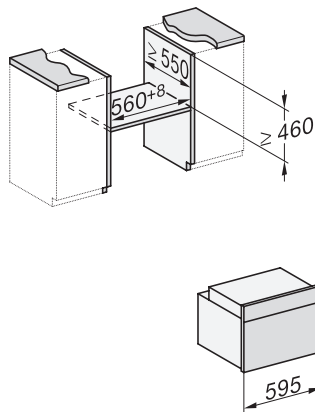
Seitenansicht H7000 M, Skizze  
22 mm – Glas, 23,3 mm – Edelstahl



Seitenansicht H7000 M, Skizze, GB, AU  
22 mm – Glas, 23,3 mm – Edelstahl

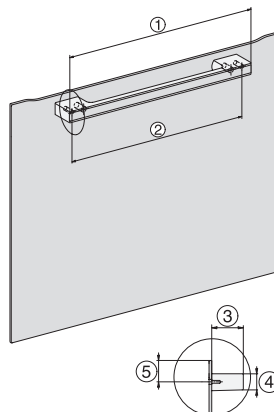


Einbau H7000 M, Skizze



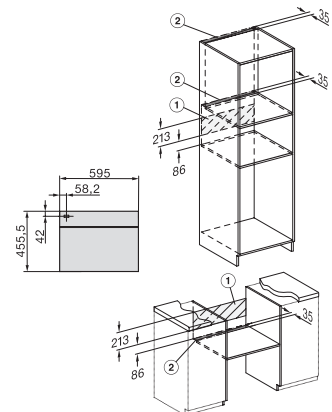
Einbau H7000 M Unterbau, Skizze

Wenn der Backofen unter einem Kochfeld eingebaut werden soll, beachten Sie die Hinweise zum Einbau des Kochfeldes sowie die Einbauhöhe des Kochfeldes.



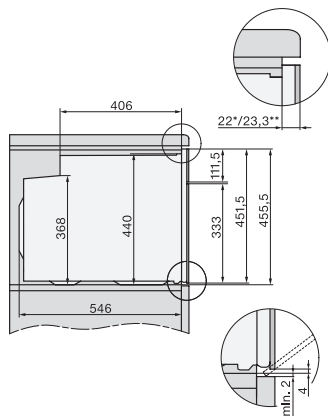
DG7x40, DGC7x4x, DGC7x6x, DG7635, DGM7x4x, DO7860, H2860B/BP, H7240BM, H7x40BM, H7x4xB/BP, H7x6xB/BP, Skizze

1) 400 mm, 2) 360 mm, 3) 47 mm, 4) 27 mm, 5) 32.5 mm



Installation H7000 M, Skizze, CH

1) In diesem Bereich kein Anschluss, 2) Lüftungsausschnitt min. 150 cm<sup>2</sup>



Seitenansicht H7000 M Unterbau, Skizze  
22 mm – Glas, 23,3 mm – Edelstahl