

H 7240-60 BM

Kompakt-Backofen mit Mikrowelle

im gut kombinierbaren Design mit Automatikprogrammen und Kombi-Betriebsarten.



- Klartextdisplay mit Sensorbedienung – DirectSensor S
- Leichte Reinigung – Garraum mit PerfectClean und Leinenstruktur
- Gleichmässigere und schnellere Ergebnisse – Quick & Gentle
- Per WLAN vernetzbares Gerät – Miele@home
- Mit einem Tastendruck zum Ziel – Quick-MW und Popcornpaste

EAN: 4002516192367 / Materialnummer: 11110990 / Alte Materialnummer: 22724046CH

| Bauform | |
|--|--|
| Gerätefarbe | Edelstahl/CleanSteel |
| Bauform und Design | |
| Einbau-Backofen mit Mikrowelle | • |
| PureLine | • |
| Genussvorteile | |
| Quick & Gentle | • |
| Schnellaufheizen | • |
| Betriebsarten | |
| Auftauen | • |
| Automatikprogramme | • |
| Bratautomatik | • |
| Eco-Heissluft | • |
| Grill | • |
| Heissluft Plus | • |
| Mikrowelle | • |
| Mikrowelle mit Bratautomatik | • |
| Mikrowelle mit Grill | • |
| Mikrowelle mit Heissluft Plus | • |
| Mikrowelle mit Umluftgrill | • |
| Umluftgrill | • |
| Bedienkomfort | |
| Vernetzung mit Miele@home | • |
| Display | DirectSensor S |
| SoftOpen | • |
| SoftClose | • |
| MultiLingua | • |
| Popcorn-Funktion | • |
| Tageszeitanzeige | • |
| Uhrzeitsynchronisation | • |
| Kurzzeitwecker | • |
| Programmierung Garzeitanfang | • |
| Programmierung Garzeitende | • |
| Programmierung Garzeit | • |
| Ist-Temperaturanzeige | • |
| Soll-Temperaturanzeige | • |
| Signalton bei Erreichen der Solltemperatur | • |
| Vorschlagstemperatur | • |
| Vorschlag Mikrowellenleistung | • |
| Quick-Mikrowelle | • |
| Individuelle Einstellungen | • |
| 3 in 1 | Backofen, Mikrowelle, Backofen + Mikrowelle |
| Effizienz und Nachhaltigkeit | |
| Leistungsaufnahme im Aus-Zustand in W | 0,5 |
| Leistungsaufnahme im Stand-by Modus in W | 1,0 |
| Leistungsaufnahme im vernetzten Bereitschaftsbetrieb in W | 2,0 |
| Zeitdauer bis automatisches Schalten in Bereitschaftsbetrieb in min | 20 |
| Zeitdauer bis automatisches Schalten in vernetztem Bereitschaftsbetrieb in min | 20 |

H 7240-60 BM

Kompakt-Backofen mit Mikrowelle

im gut kombinierbaren Design mit Automatikprogrammen und Kombi-Betriebsarten.



EAN: 4002516192367 / Materialnummer: 11110990 / Alte Materialnummer: 22724046CH

Zeitdauer bis automatisches Schalten in Aus-Zustand in min 20

Pflegekomfort

| | |
|---|---|
| Edelstahl/CleanSteel-Oberfläche | • |
| Edelstahl-Garraum mit Leinenstruktur und PerfectClean | • |
| Grillheizkörper abklappbar | • |
| CleanGlass-Tür | • |

Sicherheit

| | |
|-----------------------------------|---|
| Gerätekühlsystem mit kühler Front | • |
| Sicherheitsausschaltung | • |
| Inbetriebnahmesperre | • |

Technische Daten

| | |
|---|--------------|
| Garraumvolumen in l | 43 |
| Anzahl der Einschubebenen | 3 |
| Anzahl der Einschubebenen Garraum 1 | 3 |
| Anzahl der Einschubebenen Garraum 2 | 3 |
| Garraumbelichtung | 1 LED-Spot |
| Temperaturen in °C | 30–250 |
| Temperaturen min. in °C | 30 |
| Temperaturen max. in °C | 250 |
| Elektronisch gesteuerte Mikrowellenleistung | • |
| Mikrowellenleistungsstufen in W | |
| Nischenbreite min. in mm | 560 |
| Nischenbreite max. in mm | 568 |
| Nischenhöhe min. in mm | 450 |
| Nischenhöhe max. in mm | 452 |
| Nischentiefe in mm | 550 |
| Gerätebreite in mm | 595 |
| Gerätehöhe in mm | 456 |
| Gerätetiefe in mm | 572 |
| Gewicht in kg | 36,0 |
| Gesamtanschluss in kW | 2,70 |
| Spannung in V | 400 |
| Frequenz in Hz | 50 |
| Absicherung in A | 10 |
| Phasenanzahl | 2 |
| Länge der elektrischen Leitung in m | 1,60 |
| Leuchtmittel tauschen | Kundendienst |

Mitgeliefertes Zubehör

| | |
|-------------------------------------|---|
| Back- und Bratrost mit PerfectClean | 1 |
| Glasschale | 1 |

Verfügbare Displaysprachen

Verfügbare Displaysprachen durch MultiLingua

bahasa malaysia, dansk, deutsch, english, español, français, hrvatski, italiano, magyar, nederlands, norsk, polski, português, русский, română, slovenčina, slovenščina, srpski, suomi, svenska, türkçe, українська, čeština, ελληνικά,

H 7240-60 BM

Kompakt-Backofen mit Mikrowelle

im gut kombinierbaren Design mit Automatikprogrammen und Kombi-Betriebsarten.

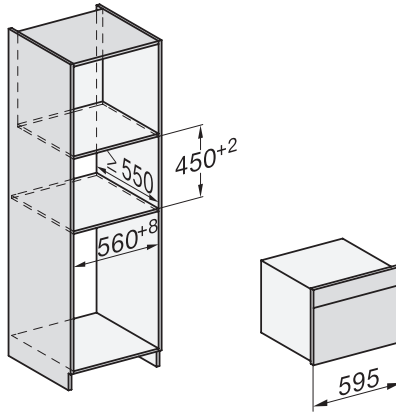
H 7240-60 BM

Kompakt-Backofen mit Mikrowelle

im gut kombinierbaren Design mit Automatikprogrammen und Kombi-Betriebsarten.



Seitenansicht H7000 BM, Skizze
22 mm – Glas, 23,3 mm – Edelstahl

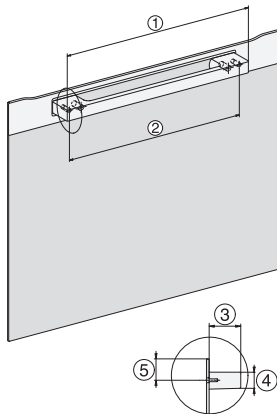


Einbau H7000 BM, Skizze

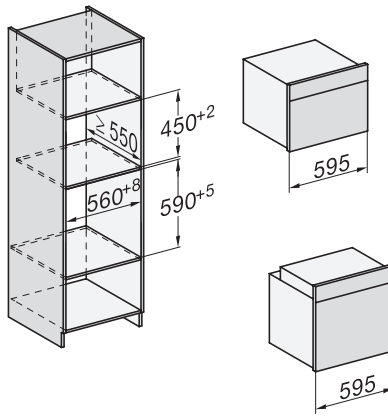


Einbau H7000 BM Unterbau, Skizze

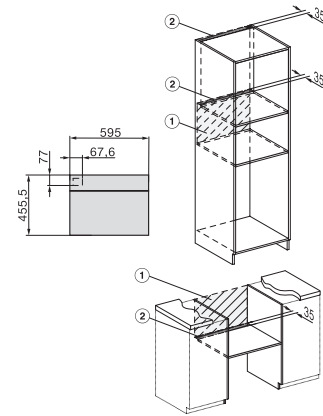
Wenn der Backofen unter einem Kochfeld eingebaut werden soll, beachten Sie die Hinweise zum Einbau des Kochfeldes sowie die Einbauhöhe des Kochfeldes.



H7000 Griff, Skizze
1) 400 mm, 2) 360 mm, 3) 47 mm, 4) 24 mm, 5) 32.5 mm

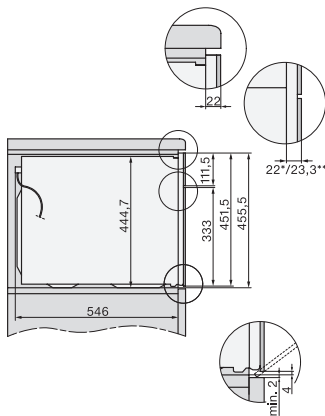


H226x-1 B/BP/E/EP/IP, H2760B/BP, H28x0B/BP, H7x40BM/BMX, H7x6x6B/BP/BPX, Skizze

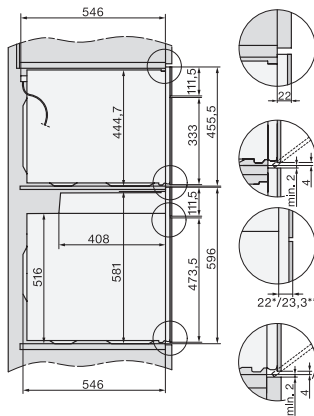


Installation H7000 BM, Skizze, CH

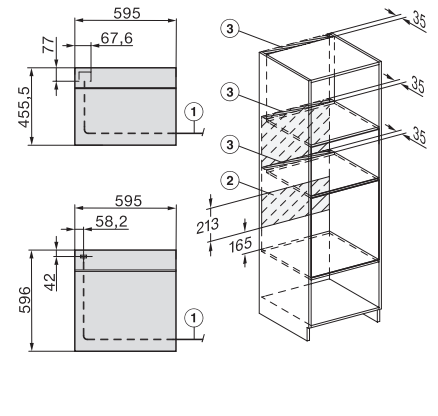
1) In diesem Bereich kein Anschluss, 2) Lüftungsausschnitt min. 150 cm²



Seitenansicht H7000 BM Unterbau, Skizze
22 mm – Glas, 23,3 mm – Edelstahl



H2xxx-1 B/BP/E/IP, H7xxx B/BP/BM/BMX, Skizze
22 mm – Glas, 23,3 mm – Edelstahl



H2xxx-1 B/BP/E/IP, H7xxx B/BP/BM/BMX, Skizze

1) Netzanschlussleitung, L=2000 mm, 2) In diesem Bereich kein Anschluss, 3) Lüftungsausschnitt min. 150 cm²