

H 7240-60 BM

Kompakt-Backofen mit Mikrowelle

im gut kombinierbaren Design mit Automatikprogrammen und Kombi-Betriebsarten.



- Klartextdisplay mit Sensorbedienung – DirectSensor S
- Leichte Reinigung – Garraum mit PerfectClean und Leinenstruktur
- Gleichmässigere und schnellere Ergebnisse – Quick & Gentle
- Per WLAN vernetzbares Gerät – Miele@home
- Mit einem Tastendruck zum Ziel – Quick-MW und Popcornaste

EAN: 4002516172543 / Materialnummer: 11110960 / Alte Materialnummer: 22724016CH

Bauform und Design	
Einbau-Backofen mit Mikrowelle	•
Farbe	Brillantweiss
VitroLine	•
Genussvorteile	
Quick & Gentle	•
Schnellaufheizen	•
Betriebsarten	
Auftauen	•
Automatikprogramme	•
Bratautomatik	•
Eco-Heissluft	•
Grill	•
Heissluft Plus	•
Mikrowelle	•
Mikrowelle mit Bratautomatik	•
Mikrowelle mit Grill	•
Mikrowelle mit Heissluft Plus	•
Mikrowelle mit Umluftgrill	•
Umluftgrill	•
Bedienkomfort	
Vernetzung mit Miele@home	•
Display	DirectSensor S
SoftOpen	•
SoftClose	•
3 in 1	Backofen, Mikrowelle, Backofen + Mikrowelle
MultiLingua	•
Popcorn-Funktion	•
Tageszeitanzeige	•
Uhrzeitsynchronisation	•
Kurzzeitwecker	•
Programmierung Garzeitanfang	•
Programmierung Garzeitende	•
Programmierung Garzeit	•
Ist-Temperaturanzeige	•
Soll-Temperaturanzeige	•
Signalton bei Erreichen der Solltemperatur	•
Vorschlagstemperatur	•
Vorschlag Mikrowellenleistung	•
Quick-Mikrowelle	•
Individuelle Einstellungen	•
Effizienz und Nachhaltigkeit	
Leistungsaufnahme im Aus-Zustand in W	0,5
Leistungsaufnahme im Stand-by Modus in W	1,0
Leistungsaufnahme im vernetzten Bereitschaftsbetrieb in W	2,0
Zeitdauer bis automatisches Schalten in Bereitschaftsbetrieb in min	20
Zeitdauer bis automatisches Schalten in vernetztem Bereitschaftsbetrieb in min	20

H 7240-60 BM

Kompakt-Backofen mit Mikrowelle

im gut kombinierbaren Design mit Automatikprogrammen und Kombi-Betriebsarten.



EAN: 4002516172543 / Materialnummer: 11110960 / Alte Materialnummer: 22724016CH

Zeitdauer bis automatisches Schalten in Aus-Zustand in min 20

Pflegekomfort

Edelstahl-Garraum mit Leinenstruktur und PerfectClean

•

Grillheizkörper abklappbar

•

CleanGlass-Tür

•

Sicherheit

Gerätekühlsystem mit kühler Front

•

Sicherheitsausschaltung

•

Inbetriebnahmesperre

•

Technische Daten

Garraumvolumen in l 43

Anzahl der Einschubebenen 3

Anzahl der Einschubebenen Garraum 1 3

Anzahl der Einschubebenen Garraum 2 3

Garraumbeleuchtung 1 LED-Spot

Temperaturen in °C 30–250

Temperaturen min. in °C 30

Temperaturen max. in °C 250

Elektronisch gesteuerte Mikrowellenleistung

•

Mikrowellenleistungsstufen in W

Nischenbreite min. in mm 560

Nischenbreite max. in mm 568

Nischenhöhe min. in mm 450

Nischenhöhe max. in mm 452

Nischentiefe in mm 550

Gerätebreite in mm 595

Gerätehöhe in mm 456

Gerätetiefe in mm 571

Gewicht in kg 36,0

Gesamtanschluss in kW 2,70

Spannung in V 400

Frequenz in Hz 50

Absicherung in A 10

Phasenanzahl 2

Länge der elektrischen Leitung in m 1,60

Leuchtmittel tauschen Kundendienst

Mitgeliefertes Zubehör

Back- und Bratrost mit PerfectClean 1

Glasschale 1

Verfügbare Displaysprachen

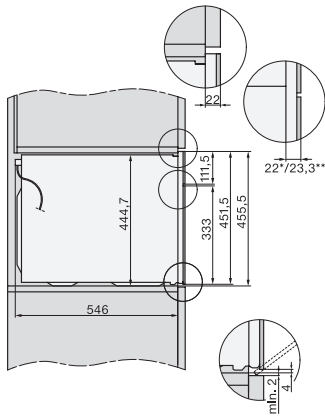
Verfügbare Displaysprachen durch MultiLingua

bahasa malaysia, dansk, deutsch, english, español, français, hrvatski, italiano, magyar, nederlands, norsk, polski, português, русский, română, slovenčina, slovenščina, srpski, suomi, svenska, türkçe, українська, čeština, ελληνικά,

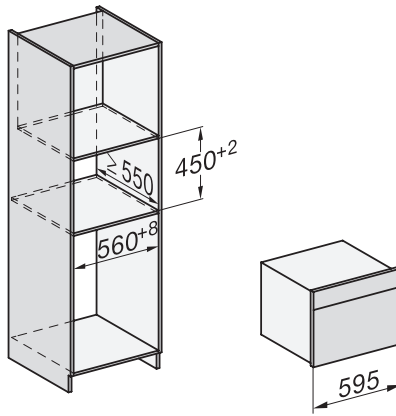
H 7240-60 BM

Kompakt-Backofen mit Mikrowelle

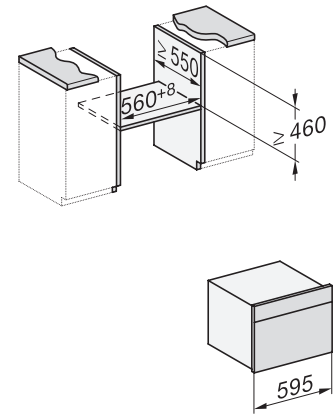
im gut kombinierbaren Design mit Automatikprogrammen und Kombi-Betriebsarten.



Seitenansicht H7000 BM, Skizze
22 mm – Glas, 23,3 mm – Edelstahl

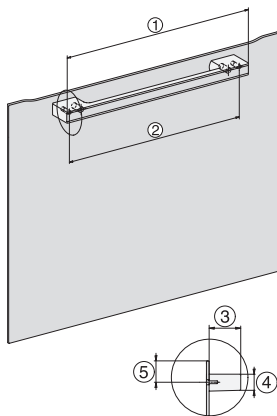


Einbau H7000 BM, Skizze

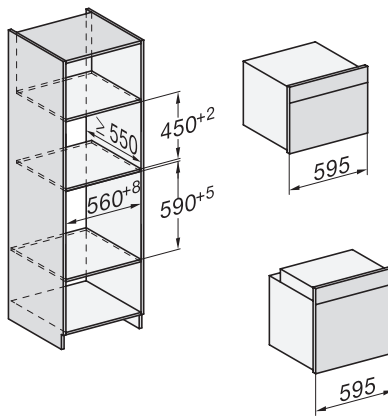


Einbau H7000 BM Unterbau, Skizze

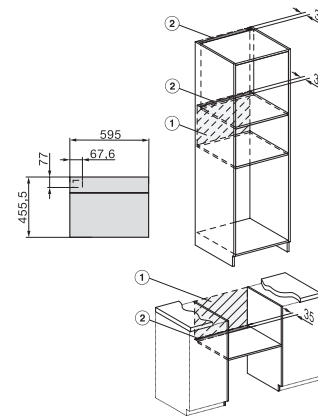
Wenn der Backofen unter einem Kochfeld eingebaut werden soll, beachten Sie die Hinweise zum Einbau des Kochfeldes sowie die Einbauhöhe des Kochfeldes.



H7000 Griff, Glas, Skizze
1) 400 mm, 2) 360 mm, 3) 47 mm, 4) 27 mm, 5) 32.5 mm

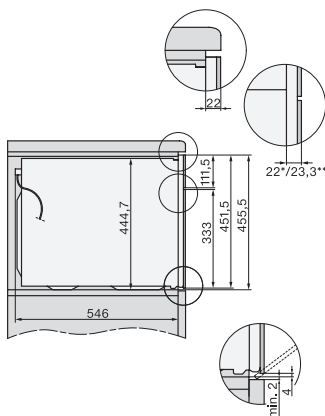


Einbau H7000 BM XL, Skizze

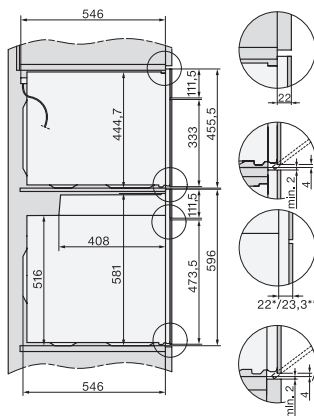


Installation H7000 BM, Skizze, CH

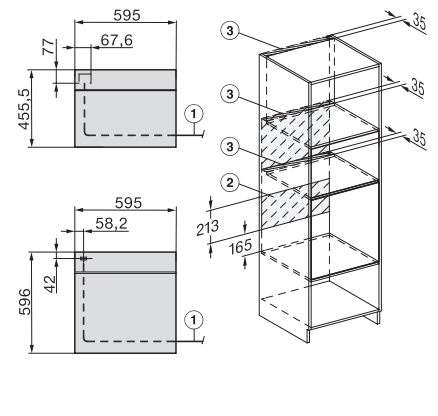
1) In diesem Bereich kein Anschluss, 2) Lüftungsausschnitt min. 150 cm²



Seitenansicht H7000 BM Unterbau, Skizze
22 mm – Glas, 23,3 mm – Edelstahl



Seitenansicht Kombi BM XL, Skizze
22 mm – Glas, 23,3 mm – Edelstahl



Installation Kombi BM XL, Skizze

1) Netzanschlussleitung, L=2000 mm, 2) In diesem Bereich kein Anschluss, 3) Lüftungsausschnitt min. 150 cm²