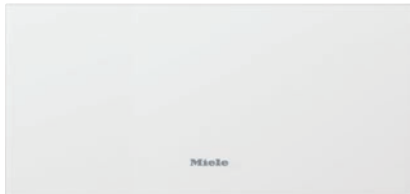


## ESW 7020

Grifflose Gourmet-Wärmeschublade in 29 cm Höhe

zum Vorwärmen von Geschirr, zum Speisen Warmhalten und Niedertemperaturgaren.



- Der ultimative Genuss – Niedertemperaturgaren
- Immer die richtige Temperatur – vier Betriebsarten
- Komfortabel und einfach – Touch-Bedienung
- Einfachste Öffnung der Schublade – Push2open
- Sicher ist sicher – Timerfunktion mit automatischem Abschalten

EAN: 4002516150336 / Materialnummer: 11101760 / Alte Materialnummer: 30702010CH

<b>Bauform und Design</b>	
Gourmet-Wärmeschublade	•
VitroLine	•
ArtLine	•
Grifflos	•
Farbe	Brillantweiss
<b>Betriebsarten</b>	
Tassen wärmen	•
Teller wärmen	•
Speisen warmhalten	•
Niedertemperaturgaren	•
<b>Bedienkomfort</b>	
Vernetzung mit Miele@home	•
Fassungsvermögen	Menügeschirr für 12 Personen
Push2open-Mechanismus	•
Vollauszug für einfaches Be- und Entladen	•
Bedienblende mit Sensortasten	•
Bedienblende mit Symbolbeschriftung	•
Stopp-Programmierung	•
Timerfunktion	•
Sabbat-Programm	•
<b>Effizienz und Nachhaltigkeit</b>	
Leistungsaufnahme im Aus-Zustand in W	0,5
Leistungsaufnahme im Stand-by Modus in W	1,0
Leistungsaufnahme im vernetzten Bereitschaftsbetrieb in W	2,0
Zeitdauer bis automatisches Schalten in Aus-Zustand in min	20
Zeitdauer bis automatisches Schalten in Bereitschaftsbetrieb in min	20
Zeitdauer bis automatisches Schalten in vernetzten Bereitschaftsbetrieb in min	20
<b>Pflegekomfort</b>	
Flächenbündige Bedienblende	•
<b>Sicherheit</b>	
Kühle Front	•
Antirutschauflage	•
Sicherheitsausschaltung	•
<b>Technische Daten</b>	
Temperaturen min. in °C	40
Temperaturen max. in °C	85
Gerätebreite in mm	595
Gerätehöhe in mm	289
Gerätetiefe in mm	570
Nutzbare Innenhöhe in mm	230
Gesamtanschluss in kW	0,70
Spannung in V	230
Frequenz in Hz	50-60
Absicherung in A	10
Phasenanzahl	1
Netzanschlussleitung mit Netzstecker	•

ESW 7020

Grifflose Gourmet-Wärmeschublade in 29 cm Höhe

zum Vorwärmen von Geschirr, zum Speisen Warmhalten und Niedertemperaturgaren.



EAN: 4002516150336 / Materialnummer: 11101760 / Alte Materialnummer: 30702010CH

Länge der elektrischen Leitung in m

2,0

**Mitgeliefertes Zubehör**

Antirutschauflage

1

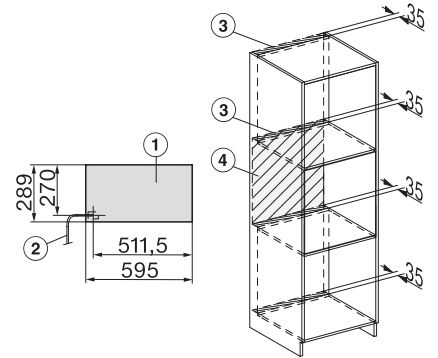
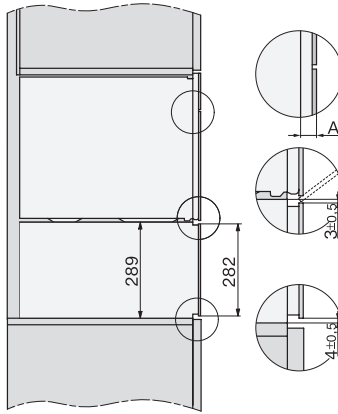
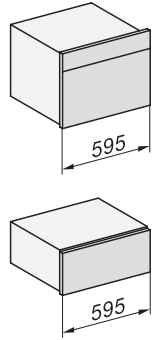
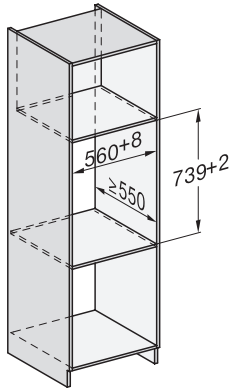
Stellrost zur Erhöhung der Stellfläche

1

## ESW 7020

Grifflose Gourmet-Wärmeschublade in 29 cm Höhe

zum Vorwärmen von Geschirr, zum Speisen Warmhalten und Niedertemperaturgaren.

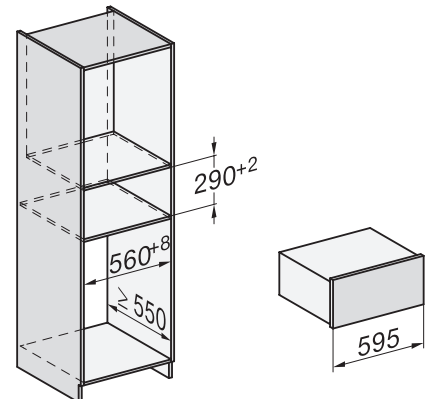
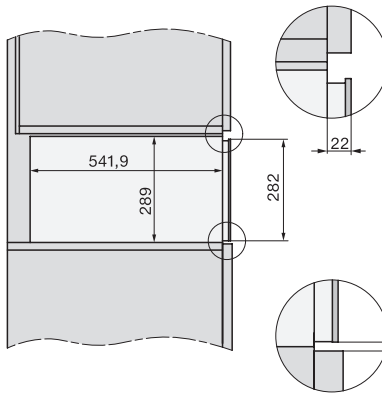
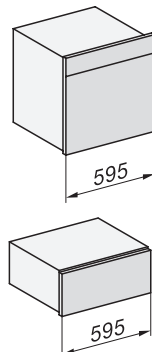
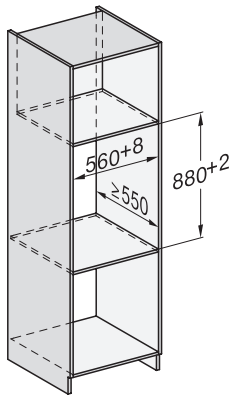


ESW7x20, DGC7x4xHCPro, DGC7x4xHCXPro, Skizze

ESW7x20, DG7xxx, DGM7xxx Skizze

ESW7x20, DGM7x4x Skizze

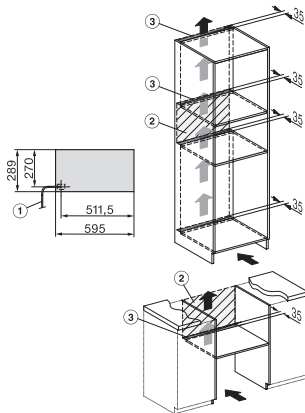
1) Ansicht von vorne, 2) Netzanschlussleitung, L=2.000 mm, 3) Lüftungsausschnitt min. 180 cm<sup>2</sup>, 4) kein Anschluss in diesem Bereich



ESW7x20, DGC7x6xHCPro, DGC7x6xHCXPro Skizze

ESW7020, ESW7120 - Skizze

ESW7020, ESW 7120 - Skizze



ESW7020, ESW7120 - Skizze - Installation

1) Netzanschlussleitung, L=2.000 mm, 2) kein Anschluss in diesem Bereich, 3) Lüftungsausschnitt min. 180 cm<sup>2</sup>