

EVS 7010

Grifflose Einbau-Vakuumierschublade in 14 cm Höhe
zum professionellen Vakuumieren von Lebensmitteln.



- Länger haltbar – Bevorratung und Portionieren von Lebensmitteln
- Intensive Geschmackserlebnisse – Marinieren von Lebensmitteln
- Vorbereitung von Lebensmitteln für das Sous-vide-Garen
- Einfachste Handhabung – Touch-Bedienung und Vollauszug
- Einfachste Öffnung der Schublade – Push2open

EAN: 4002516175810 / Materialnummer: 11098900 / Alte Materialnummer: 30701031CH

Bauform und Design	
Einbau-Vakuumierschublade	•
VitroLine	•
ArtLine	•
Grifflos	•
Farbe	Graphitgrau
Genussvorteile	
Vorbereiten für das Sous-vide-Garen	•
Längere Haltbarkeit von Lebensmitteln	•
Marinieren von Lebensmitteln	•
Betriebsarten	
Vakuumieren	•
Anwendungsvielfalt	
Lebensmittel vakuumieren	•
Lebensmittel marinieren	•
Lebensmittel portionieren	•
Behälter vakuumieren	•
Originalverpackung wieder verschliessen	•
Verschliessen von Gläsern	•
Vakuumieren von Flüssigkeiten	•
Bedienkomfort	
Fassungsvermögen Edelstahl-Vakuumierkammer in l	8,0
Minimale Beutelgrösse in mm	250
Maximale Beutelgrösse in mm	350
Push2open-Mechanismus	•
Vollauszug für einfaches Be- und Entladen	•
Bedienblende mit Sensortasten	•
Bedienblende mit Symbolbeschriftung	•
Vakuumierstufe min. in Stufen	1
Vakuumierstufe max. in Stufen	3
Anzeige Vakuumierstufe über LED	•
Vakuumierstufe min. für externe Behälter in Stufen	1
Vakuumierstufe max. für externe Behälter in Stufen	3
Anzeige Vakuumierstufe für externe Behälter über LED	•
Schweissdauer in Stufen	1 - 3
Anzeige Schweissdauer über LED	•
Stopp-Funktion	•
Vakuumiertechnik	
Edelstahl-Vakuumierkammer	•
Saugleistung Pumpe in m ³ /h	4
Pflegekomfort	
Flächenbündige Bedienblende	•
Hinweis Entfeuchtung Unterdruckpumpe	•
Auswechselbare Schweissbalken	•
Sicherheit	
Sicherheitsausschaltung	•
Technische Daten	
Gerätebreite in mm	595
Gerätehöhe in mm	141
Gerätetiefe in mm	570

EVS 7010

Grifflose Einbau-Vakuumierschublade in 14 cm Höhe
zum professionellen Vakuumieren von Lebensmitteln.

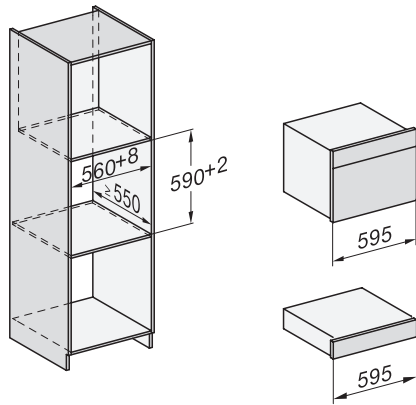


EAN: 4002516175810 / Materialnummer: 11098900 / Alte Materialnummer: 30701031CH

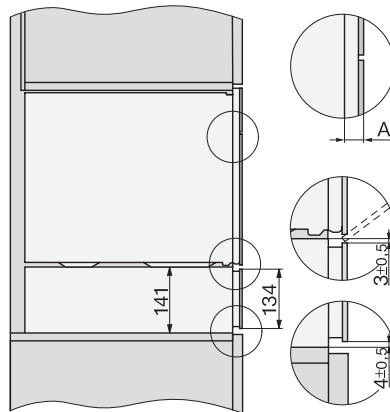
Nutzbare Innenhöhe in mm	80
Gesamtanschluss in kW	0,32
Spannung in V	230
Frequenz in Hz	50-60
Absicherung in A	10
Phasenanzahl	1
Netzanschlussleitung mit Netzstecker	•
Länge der elektrischen Leitung in m	1,8
Mitgeliefertes Zubehör	
Adapter für Behälter vakuumieren	1
Beutelabstützung	1
Vakuumierbeutel	•
Anzahl Vakuumierbeutel 180 x 280 mm	50
Anzahl Vakuumierbeutel 240 x 350 mm	50

EVS 7010

Grifflose Einbau-Vakuuierauchblende in 14 cm Höhe zum professionellen Vakuumieren von Lebensmitteln.

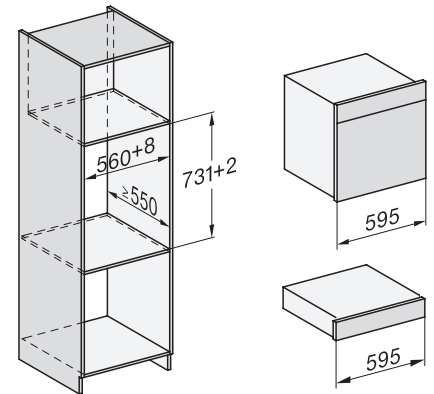


ESW7x10, DGC7x4xHCPro, DGC7x4xHCXPro, Skizze

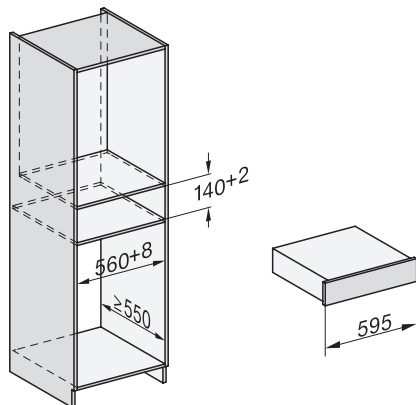


ESW7x10, EVS7010, DG7x4x, DGM7x4x Skizze

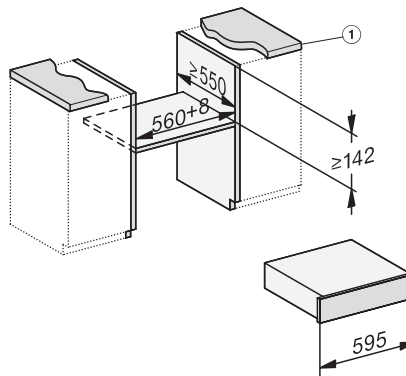
A) 22 mm Glas, 23,3 mm Edelstahl



ESW7x10, EVS7010, DGC7x6xHCPro, DGC7x6xHCXPro Skizze

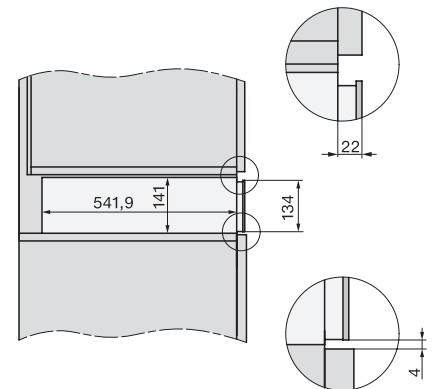


ESW7x10, EVS7010 Skizze

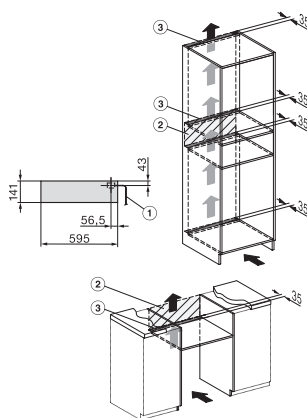


EVS7x10, Skizze

1) Arbeitsplattenüberstand ≤ 29mm



ESW7010, ESW7110, EVS7010 - Skizze



EVS7010 - Skizze - Installation

1) Netzanschlussleitung, L=2000 mm, 2) In diesem Bereich kein Anschluss, 3) Lüftungsausschnitt min. 180 cm²