

WWV 900-80 CH

W1 Waschmaschine Frontlader:

A | 9 kg | 1'600 U/min | M Touch | SteamCare | Warmwasser



- Getestet auf 20 Jahre perfekte Wäschepflege*
- Energie sparen in der besten Energieeffizienzklasse A
- M Touch – einfache Steuerung durch Tippen oder Wischen
- SteamCare reduziert die Bügelzeit um bis zu 50 % und frischt Ihre Kleidung auf
- Sparen Sie bis zu 65 % Energiekosten** mit einem Warmwasseranschluss

* Während der Entwicklungsphase der Waschmaschinenreihe W1 hat Miele Modelle und Kernkomponenten mit 5'000 Waschgängen (= 5 Wäschen pro Woche für 50 Wochen p. a.) in diversen Programmen getestet. Mehr: miele.com/20years

** Im Vergleich zur ausschliesslichen Kaltwassernutzung bei 9 kg Testwäsche im Programm Baumwolle 60 °C, Warmwassertemperatur 55 °C, 23 °C Raumtemperatur, kein Kaltwasservorlauf.

EAN: 4002516083887 / Materialnummer: 11005970 /

Alte Materialnummer: 11WV9806CH

| | |
|---|-------------------------|
| Jubiläumsaktion | |
| Jubiläumsmodelle 125 | • |
| Jubiläumsaktion | |
| 125 Gala Edition | • |
| Bauform | |
| Säulenfähig | • |
| Side-by-Side | • |
| Unterschiebbar | • |
| Türanschlag | rechts |
| Bauarten | |
| Produktmarke | W1 White Edition |
| Frontlader | • |
| Schleudern | |
| Max. Schleuderdrehzahl | 1600 |
| Spülstop | • |
| Funktion "ohne Schleudern" | • |
| Design | |
| Gerätefarbe | Lotosweiss |
| Blendenfarbe | Lotosweiss |
| Türdesign | Alusilber mit Chromring |
| Blendenausführung | 5° geneigt |
| Bedienungsart | Touch-Bedienung |
| Display | M Touch |
| Reinigungsleistung | |
| Innovative Waschtechnologie PowerWash | • |
| Automatische Waschmitteldosierung TwinDos | • |
| Portionsgerechte Dosierung CapDosing | • |
| Fleckenoption | • |
| Geprüfte Virus-Hygiene | • |
| Wäscheschonung | |
| Schontrommel | • |
| Beladung in kg | 9,0 |
| Bedienkomfort | |
| Vernetzung mit Miele@home | • |
| Startvorwahl bis zu 24 h | • |
| Restzeitanzeige | • |
| Tageszeitanzeige | • |
| Programmablaufanzeige | • |
| Waschassistent | • |
| Infotexte | • |
| Favoritenprogramme | • |
| Trommelbeleuchtung | LED |
| MultiLingua | • |
| AutoClean-Einspülkasten | • |
| Beladungsanzeige und Dosierempfehlung | • |
| AddLoad | • |
| Effizienz und Nachhaltigkeit | |
| Energieeffizienzklasse (A bis G) | A |

WWV 900-80 CH

W1 Waschmaschine Frontlader:

A | 9 kg | 1'600 U/min | M Touch | SteamCare | Warmwasser



EAN: 4002516083887 / Materialnummer: 11005970 /

Alte Materialnummer: 11WV9806CH

| | |
|--|------|
| Gewichteter Energieverbrauch pro 100 Betriebszyklen für den Waschzyklus in kWh | 49 |
| Gewichteter Wasserverbrauch pro Betriebszyklus in l | 48 |
| Schleudereffizienzklasse (A bis G) | A |
| Luftschallemissionsklasse (beim Schleudern; A bis D) | A |
| Luftschallemission beim Schleudern in dB(A) re1pW | 67 |
| Dauer des Programms "ECO 40-60" bei Nennkapazität | 199 |
| Leistungsaufnahme im Aus-Zustand in W | 0,30 |
| Leistungsaufnahme im vernetzten Bereitschaftsbetrieb in W | 0,70 |
| Warmwasseranschluss | • |
| EcoFeedback | • |
| Niedrigtemperaturwaschen "kalt" und "20 °C" | • |
| Mengenautomatik | • |
| Wassermengenzähler | • |
| Schaumregulierung | • |
| ProfiEco Motor | • |
| Waschprogramme | |
| QuickPowerWash | • |
| Automatic plus | • |
| Baumwolle | • |
| Pflegeleicht | • |
| Feinwäsche | • |
| Oberhemden | • |
| Seide (Handwäsche) | • |
| Wolle (Handwäsche) | • |
| Express 20 | • |
| Dunkle Wäsche | • |
| Jeans | • |
| Outdoor | • |
| Imprägnieren | • |
| Sportwäsche | • |
| Sportschuhe | • |
| Federbetten | • |
| Kopfkissen | • |
| Daunen | • |
| Gardinen | • |
| Baumwolle Hygiene | • |
| Auffrischen (Dampf) | • |
| Finish Dampf | • |
| Maschine reinigen | • |
| Baumwolle Pfeil | • |
| Neue Textilien | • |
| Nur Spülen | • |
| Stärken | • |
| Pumpen/Schleudern | • |
| ECO 40-60 | • |
| Extras Waschen | |
| SingleWash | • |

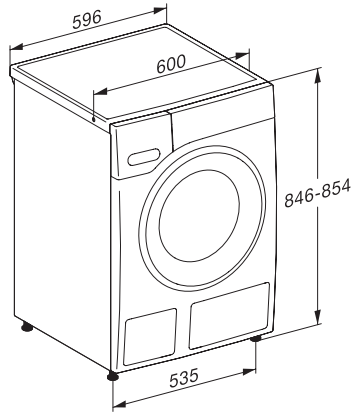
WWV 900-80 CH

W1 Waschmaschine Frontlader:

A | 9 kg | 1'600 U/min | M Touch | SteamCare | Warmwasser



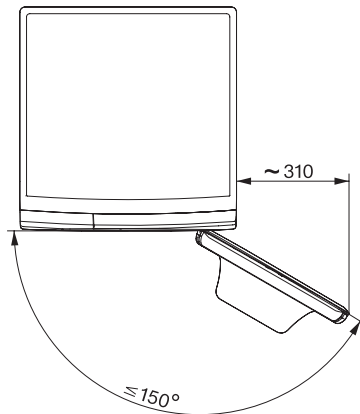
W1 Skizze, 5 Grad Blende, Maße in mm



W1 Skizze, 5 Grad Blende, Maße in mm



W1 Skizze, 5 Grad Blende, Maße in mm



W1 Skizze, 5 Grad Blende, Maße in mm