

DG 7440

Einbau-Dampfgarer

für gesundes Kochen mit Automatikprogrammen, Vernetzung und Sous-vide-Garen.



- Grosses Klartextdisplay mit Sensorbedienung – DirectSensor
- Perfekte Ergebnisse – DualSteam-Dampftechnologie
- Gelinggarantie für jede Speise – Automatikprogramme
- Ausleuchtung des Garraums – zwei LED-Spots
- Per WLAN vernetzbares Gerät – Miele@home

EAN: 4002516097433 / Materialnummer: 10966740 / Alte Materialnummer: 23744040CH

<b>Bauform</b>	
Gerätefarbe	Edelstahl/CleanSteel
<b>Bauform und Design</b>	
Einbau-Dampfgarer	•
PureLine	•
<b>Genussvorteile</b>	
Externe Dampferzeugung	•
Menügaren ohne Geschmacksübertragung	•
Automatikprogramme mit individueller Anpassung des Garergebnisses	•
Warmhalten	•
<b>Betriebsarten</b>	
Auftauen	•
Automatikprogramme	•
Länderspezifische Automatikprogramme	•
Dampfgaren	•
Sous-vide	•
Erhitzen	•
Eco-Dampfgaren	•
Spezialanwendungen	•
<b>Bedienkomfort</b>	
Vernetzung mit Miele@home	•
Display	DirectSensor
SoftOpen	•
SoftClose	•
MultiLingua	•
Mengenunabhängiges Garen	•
Dampfgaren auf bis zu 3 Ebenen gleichzeitig	•
Automatisches Menügaren	•
Dampfreaktion vor Garzeitende	•
Tageszeitanzeige	•
Anzeige Datum	•
Kurzzeitwecker	•
Programmierung Garzeitanfang	•
Programmierung Garzeitende	•
Programmierung Garzeit	•
Ist-Temperaturanzeige	•
Soll-Temperaturanzeige	•
Signalton bei Erreichen der Solltemperatur	•
Vorschlagstemperatur	•
Eigene Programme	•
Individuelle Einstellungen	•
<b>Effizienz und Nachhaltigkeit</b>	
Leistungsaufnahme im Aus-Zustand in W	0,5
Leistungsaufnahme im Stand-by Modus in W	1,0
Leistungsaufnahme im vernetzten Bereitschaftsbetrieb in W	2,0
Zeitdauer bis automatisches Schalten in Bereitschaftsbetrieb in min	20
Zeitdauer bis automatisches Schalten in vernetztem Bereitschaftsbetrieb in min	20

DG 7440

Einbau-Dampfgarer

für gesundes Kochen mit Automatikprogrammen, Vernetzung und Sous-vide-Garen.



EAN: 4002516097433 / Materialnummer: 10966740 / Alte Materialnummer: 23744040CH

Zeitdauer bis automatisches Schalten in Aus-Zustand in min 20

#### Pflegekomfort

Edelstahl/CleanSteel-Oberfläche	•
Edelstahl-Garraum mit Leinenstruktur	•
Externer Dampferzeuger	•
Bodenheizkörper zur Kondensatreduktion	•
Schnellsteckverschluss für Seitengitter	•
Herausnehmbare Seitengitter	•
Entkalken	•
CleanGlass-Tür	•

#### Dampftechn./Wasserversorgung

DualSteam	•
Entnahme Frischwassertank mit Push2Release-Mechanismus	•
Frischwassertank Volumen in l	1,5

#### Sicherheit

Gerätekühlsystem mit kühler Front	•
Sicherheitsausschaltung	•
Inbetriebnahmesperre	•
Wrasen-Kühlsystem	•
Tastensperre	•

#### Technische Daten

L-Garraum	•
Garraumvolumen in l	40
Anzahl der Einschubebenen	4
Türanschlag	unten
Garraumbeleuchtung	2 LED-Spots
Temperaturen Dampfgarbetrieb min. in °C	40
Temperaturen Dampfgarbetrieb max. in °C	100
Nischenbreite min. in mm	560
Nischenbreite max. in mm	568
Nischenhöhe min. in mm	450
Nischenhöhe max. in mm	452
Nischtiefe in mm	550
Gerätemasse (B x H x T) in mm	595 x 455 x 569
Gerätebreite in mm	595
Gerätehöhe in mm	455
Gerätetiefe in mm	569
Gewicht in kg	26,4
Gesamtanschluss in kW	3,60
Spannung in V	400
Frequenz in Hz	50
Absicherung in A	10
Phasenanzahl	2
Länge der elektrischen Leitung in m	1,8
Leuchtmittel tauschen	Kundendienst

#### Mitgeliefertes Zubehör

Herausnehmbare Seitengitter (Paar)	1
Gelochte Edelstahl-Garbehälter	2
Ungelochte Edelstahl-Garbehälter	1

DG 7440

Einbau-Dampfgarer

für gesundes Kochen mit Automatikprogrammen, Vernetzung und Sous-vide-Garen.



EAN: 4002516097433 / Materialnummer: 10966740 / Alte Materialnummer: 23744040CH

Ungelochte Edelstahl-Garbehälter DGG 50 40	1
Stellrost	1
Abtropfschale DGG 100 40	1
Entkalkungstabletten	2

#### Verfügbare Displaysprachen

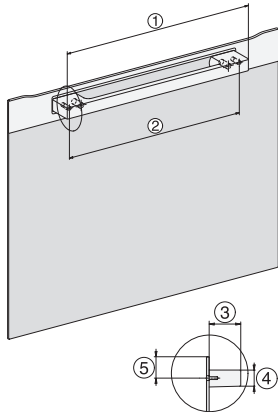
Verfügbare Displaysprachen durch MultiLingua

bahasa malaysia, dansk,  
deutsch, english, español,  
français, hrvatski, italiano,  
magyar, nederlands,  
norsk, polski, português,  
русский, română,  
slovenčina, slovenščina,  
srpski, suomi, svenska,  
türkçe, українська, čeština,  
ελληνικά,

DG 7440

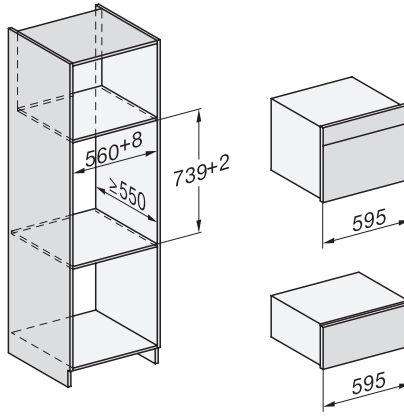
Einbau-Dampfgarer

für gesundes Kochen mit Automatikprogrammen, Vernetzung und Sous-vide-Garen.

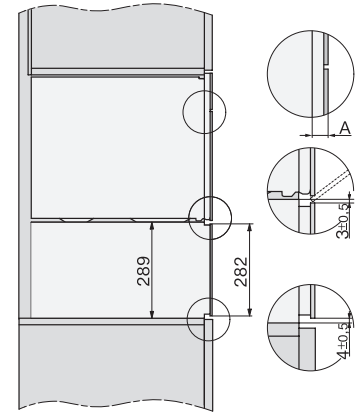


H7000 Griff, Skizze

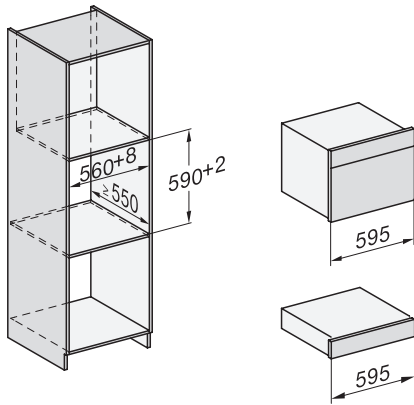
1) 400 mm, 2) 360 mm, 3) 47 mm, 4) 24 mm, 5) 32.5 mm



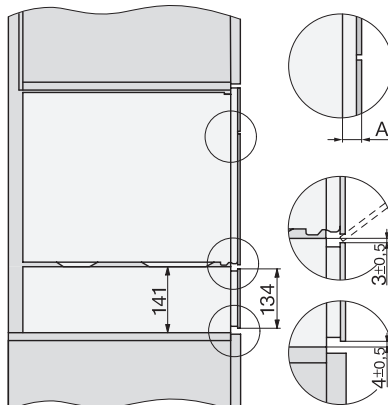
Einbau DG, DGM, DGC XL, ESW7x20, Skizze,



Seitenansicht, DG, DGM, ESW7x20 Skizze

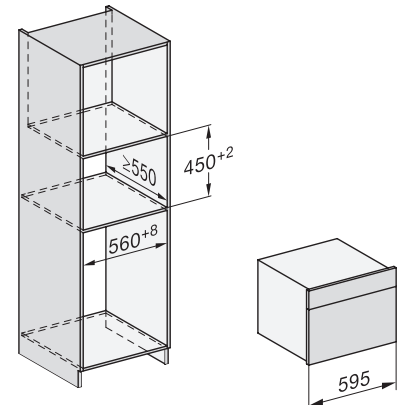


Einbau\_DG\_DGM\_DGC\_XL\_ESW7x10\_EVS7010 Skizze

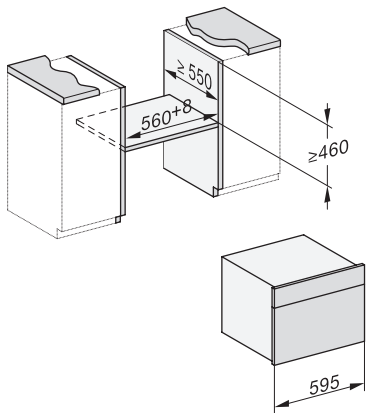


Seitenansicht\_DG\_DGM\_ESW7x10\_EVS7010, Skizze

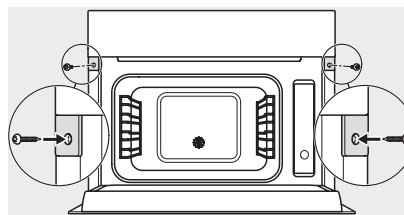
A) 22 mm Glas, 23,3 mm Edelstahl



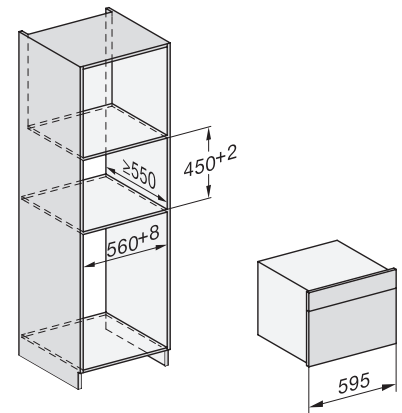
DG7xxx, DGM7xxx, Skizze



Einbau DG DGM DGC XL Unterbau, Skizze



Verschraubung DG DGM, Skizze

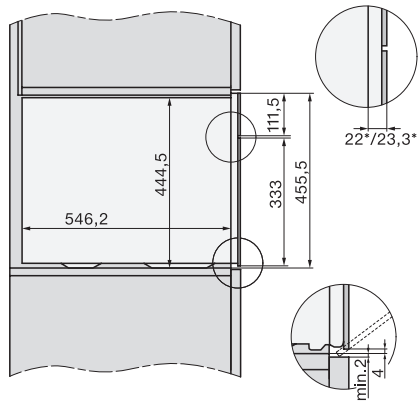


Einbauzeichnung DG DGM, Skizze

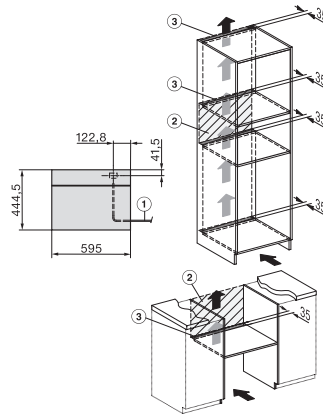
DG 7440

Einbau-Dampfgarer

für gesundes Kochen mit Automatikprogrammen, Vernetzung und Sous-vide-Garen.



Seitenansicht DG DGM, Skizze  
22 mm Glas, 23,3 mm Edelstahl



Installation DG, Skizze

- 1) Netzanschlussleitung, L=2000 mm, 2) In diesem Bereich kein Anschluss, 3) Lüftungsausschnitt min. 180 cm<sup>2</sup>