

DGD 7635

Steamer mit Frisch- und Abwasseranschluss
der schnellste und stärkste Dampfgarer der Welt.



- Schnellste Aufheizzeiten und kürzeste Garzeiten – PowerSteam
- Dampfreduktion vor Garzeitende
- Vorbildliche Sicherheit – zuverlässige Sicherheitssysteme
- Einbau sowohl für die 38 cm als auch für die 45 cm Nische möglich
- Harmonisches Gerätedesign – Lifttür

EAN: 4002516029403 / Materialnummer: 10904270 / Alte Materialnummer: 23763545CH

| Bauform und Design | |
|--|-----------------------|
| Druckdampfgarer | • |
| PureLine | • |
| Lifttür mit Zierstreifen oben (für 38-cm-Nische) | • |
| Gerätefarbe | Edelstahl/CleanSteel |
| Genussvorteile | |
| Externe Dampferzeugung | • |
| Menügarren ohne Geschmacksübertragung | • |
| Betriebsarten | |
| Auftauen | • |
| Dampfgaren | • |
| Druckdampfgaren | • |
| Erhitzen | • |
| Spezialanwendungen | • |
| Bedienkomfort | |
| Display | 2 x 7 Segment Display |
| Ausziehbare Abstellfläche mit Selbsteinzug | • |
| Mengenunabhängiges Garen | • |
| Dampfgaren auf bis zu 3 Ebenen gleichzeitig | • |
| Menügarren | • |
| Dampfreduktion vor Garzeitende | • |
| Zeitfunktionen | • |
| Programmierung Garzeit | • |
| Ist-Temperaturanzeige | • |
| Individuelle Einstellungen | • |
| Pflegekomfort | |
| Edelstahl/CleanSteel-Oberfläche | • |
| Edelstahl-Garraum | • |
| Externer Dampferzeuger | • |
| Herausnehmbare Seitengitter | • |
| Entkalken | • |
| Dampftechnologie und Wasserversorgung | |
| PowerSteam | • |
| DirectWater plus | • |
| Ablaufsieb | • |
| Sicherheit | |
| Gerätekühlsystem mit kühler Front | • |
| Sicherheitsausschaltung | • |
| Inbetriebnahmesperre | • |
| Wrasen-Kühlsystem | • |
| Automatische Rückkühlung | • |
| Überdrucksicherung, zweifach | • |
| Türverriegelung | • |
| Technische Daten | |
| Garraumvolumen in l | 19 |
| Anzahl der Einschubebenen | 3 |
| Gerätemasse (B x H x T) in mm | 595 x 385 x 565 |
| Türanschlag | links |
| Temperaturen Dampfgarbetrieb min. in °C | 40 |
| Temperaturen Dampfgarbetrieb max. in °C | 120 |

DGD 7635

Steamer mit Frisch- und Abwasseranschluss

der schnellste und stärkste Dampfgarer der Welt.

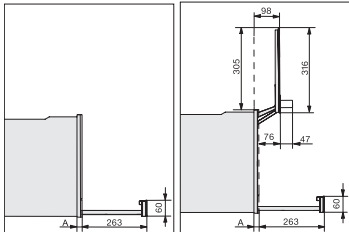


EAN: 4002516029403 / Materialnummer: 10904270 / Alte Materialnummer: 23763545CH

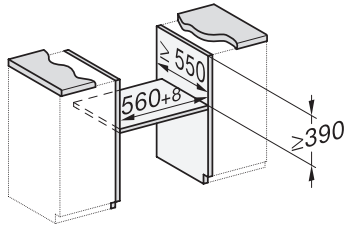
| | |
|-------------------------------------|-----------------|
| Garen mit Druck von 101 bis 120 °C | • |
| Nischenbreite min. in mm | 560 |
| Nischenbreite max. in mm | 568 |
| Nischenhöhe min. in mm | 380 |
| Nischenhöhe max. in mm | 380 |
| Niscentiefe in mm | 555 |
| Gerätebreite in mm | 595 |
| Gerätehöhe in mm | 385 |
| Gerätetiefe in mm | 565 |
| Gerätetiefe (B x H x T) in mm | 595 x 385 x 565 |
| Gewicht in kg | 42,8 |
| Gesamtanschluss in kW | 5,10 |
| Spannung in V | 400 |
| Frequenz in Hz | 50 |
| Phasenanzahl | 3 |
| Absicherung in A | 10 |
| Netzanschlussleitung | • |
| Länge der elektrischen Leitung in m | 2 |
| Länge Wasserzulaufschlauch in m | 2,0 |
| Länge Wasserablaufschlauch in m | 2,5 |
| Mitgeliefertes Zubehör | |
| Herausnehmbare Seitengitter (Paar) | 1 |
| Gelochte Edelstahl-Garbehälter | 2 |
| Ungelochte Edelstahl-Garbehälter | 1 |
| Stellblech | 1 |

DGD 7635

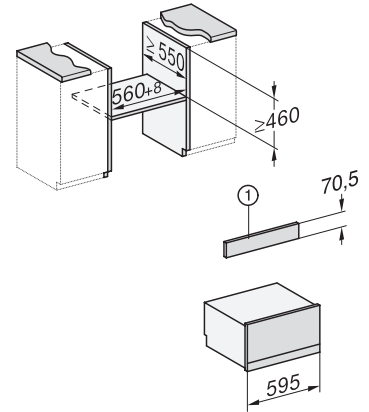
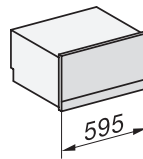
Steamer mit Frisch- und Abwasseranschluss
der schnellste und stärkste Dampfgarer der Welt.



DGD7035, DGD7035-55, DGD7635, Skizze
A Blende



DGD7035, DGD7635 - Skizze



DGD7035, DGD7635 - Skizze - Unterbau
1) Blende AB45-7