

DA 2558

Huttenlüfter

mit energiesparender LED-Beleuchtung und Tipptasten für komfortable Bedienung.



- Individuelles Küchendesign – vollintegriert in 532 mm 532 mm Breite
- Einzigartiger Bedienkomfort – Con@ctivity
- Leistungsstark – 600 m³/h in der Booster-Stufe
- Effiziente Filterung – 10-lagiger Edelstahl-Metallfettfilter
- Sicher und leicht zu reinigen – Miele CleanCover

EAN: 4002515976715 / Materialnummer: 10842580 /
Alte Materialnummer: 28255855CH

Bauform	
Huttenlüfter	•
Gerätefarbe	Edelstahl
Betriebsarten	
Art der Luftführung	Umrüstbar
Erforderlicher nachkaufbarer Umbausatz Umluft	DUU 151
Erforderlicher nachkaufbarer Aktivkohlefilter	DKF 15-P
Bedienkomfort	
Vernetzung mit Miele@home	•
Automatikfunktion Con@ctivity	•
Elektronische Steuerung	•
Leistungsstufen (Anzahl ohne Boosterstufe)	3
Miele@mobile App	•
Booster-Stufen	1
Boosterstufenabschaltung programmierbar	•
Nachlaufzeit 5/15 Min.	•
Fettfilter-Sättigungsanzeige	•
Anzeige Fettfilter-Sättigung	•
Anzeige Aktivkohlefilter-Sättigung	•
Effizienz und Nachhaltigkeit	
Energieeffizienzklasse (A+++ bis D)	A
Jährlicher Energieverbrauch in kWh/Jahr	51,7
Klasse für fluiddynamische Effizienz	A
Beleuchtungseffizienzklasse	A
Klasse für den Fettabscheidegrad	B
Pflegekomfort	
Reinigungsfreundlicher Haubeninnenraum CleanCover	•
Filtersystem	
Anzahl spülmaschinengeeign. EDST-Metallfettfilter (10-lagig)	1
Beleuchtung	
LED	•
Anzahl x Watt	2 x 3 W
Beleuchtungsstärke in Lx	330
Farbtemperatur in K	3000
Gebläse	
Doppelseitig saugendes Gebläse	•
Wechselstrommotor (AC-Motor)	•
Abluft	
Luftleistung Stufe 1 (m ³ /h) nach EN 61591	250
Luftleistung Stufe 2 (m ³ /h) nach EN 61591	300
Luftleistung Stufe 3 (m ³ /h) nach EN 61591	360
Luftleistung Boosterstufe (m ³ /h)	600
Schalleistung Stufe 1 (dB(A) re1pW) nach EN 60704-3	47,0
Schalleistung Stufe 2 (dB(A) re1pW) nach EN 60704-3	51,0
Schalleistung Stufe 3 (dB(A) re1pW) nach EN 60704-3	56,0
Schalleistung Boosterstufe (dB(A) re1pW) n. EN 60704-3	67,0
Schalldruck Betriebsstufe 1 (dB(A) re20μPa)	32,0

DA 2558

Huttenlüfter

mit energiesparender LED-Beleuchtung und Tipptasten für komfortable Bedienung.



EAN: 4002515976715 / Materialnummer: 10842580 /

Alte Materialnummer: 28255855CH

Schalldruck Stufe 2 (dB(A) re20µPa) nach EN 60704-2-13	37,0
--	------

Schalldruck Stufe 3 (dB(A) re20µPa) nach EN 60704-2-13	41,0
--	------

Schalldruck Boosterstufe (dB(A) re20µPa) n. EN 60704-2-13	52,0
---	------

Umluft

Luftleistung Stufe 1 (m³/h) nach EN 61591	200
---	-----

Luftleistung Stufe 2 (m³/h) nach EN 61591	250
---	-----

Luftleistung Stufe 3 (m³/h) nach EN 61591	320
---	-----

Luftleistung Boosterstufe (m³/h) nach EN 61591	530
--	-----

Schalleistung Stufe 1 (dB(A) re1pW) nach EN 60704-3	55,0
---	------

Schalleistung Intensivstufe (dB(A) re1pW) n. EN 60704-3	72,0
---	------

Schalleistung Stufe 2 (dB(A) re1pW) nach EN 60704-3	59,0
---	------

Schalleistung Stufe 3 (dB(A) re1pW) nach EN 60704-3	63,0
---	------

Schalldruck Stufe 1 (dB(A) re20µPa) nach EN 60704-2-13	39,0
--	------

Schalldruck Stufe 2 (dB(A) re20µPa) nach EN 60704-2-13	44,0
--	------

Schalldruck Stufe 3 (dB(A) re20µPa) nach EN 60704-2-13	48,0
--	------

Schalldruck Intensivstufe (dB(A) re20µPa) n. EN 60704-2-13	57,0
--	------

Sicherheit

Sicherheitsausschaltung	•
-------------------------	---

Technische Daten

Breite des Haubenkörpers in mm	532
--------------------------------	-----

Höhe des Haubenkörpers in mm	50
------------------------------	----

Tiefe des Haubenkörpers in mm	372
-------------------------------	-----

Mindestabstand über Elektrokochfeldern in mm	450
--	-----

Mindestabstand über Gaskochstellen (max. 12,6 kW Gesamtleistung, Brenner ≤ 4,5 kW) in mm	650
--	-----

Nettogewicht in kg	10,4
--------------------	------

Länge der elektrischen Leitung in m	1,5
-------------------------------------	-----

Schutzkontaktstecker	•
----------------------	---

Gesamtanschluss in kW	0,22
-----------------------	------

Spannung in V	230
---------------	-----

Absicherung in A	10
------------------	----

Phasenanzahl	1
--------------	---

Frequenz in Hz	50
----------------	----

Montagehinweise

Abluftstutzen oben	•
--------------------	---

Abluftstutzen oben und hinten	•
-------------------------------	---

Durchmesser des Abluftstutzens in mm	150
--------------------------------------	-----

Kombination mit WLAN-fähigem Miele Kochfeld	empfehlenswert
---	----------------

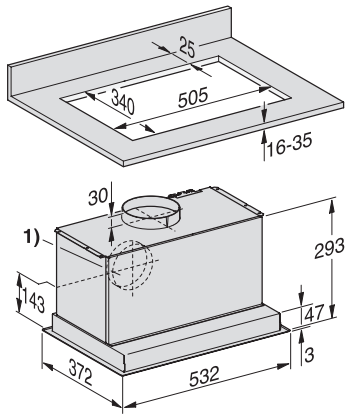
Mitgeliefertes Zubehör

Rückstauklappe	•
----------------	---

DA 2558

Huttenlüfter

mit energiesparender LED-Beleuchtung und Tipptasten für komfortable Bedienung.



DA2450, DA2450-1, DA2558 (Skizze)

1) Abluftanschluss alternativ nach hinten, Weitere
Detailmaße finden Sie in der Gebrauchsanweisung!