

DA 6708 D Aura Edition 6000

Insel-Dunstabzugshaube

mit energiesparender LED-Beleuchtung und einfacher Touchbedienung.



- Familiendesign – angelehnt an Miele Einbaugeräte
- Einzigartiger Bedienkomfort – Con@ctivity
- Leistungsstark – 620 m<sup>3</sup>/h in der Booster-Stufe
- Effizient – NoSmell-Aktivkohlefilter
- Hilfreich – programmierbare Aktivkohlefilter-Sättigungsanzeige

EAN: 4002515937051 / Materialnummer: 10755620 / Alte Materialnummer: 28670835D

<b>Bauform</b>	
Insel-Dunstabzugshaube	•
<b>Betriebsarten</b>	
Art der Luftführung	Umluft
<b>Design</b>	
Farbe	Brillantweiss
Variable Höhe als Sonderanfertigung möglich	•
<b>Bedienkomfort</b>	
Vernetzung mit Miele@home	•
Automatikfunktion Con@ctivity	•
Elektronische Steuerung	•
Leistungsstufen (Anzahl ohne Boosterstufe)	3
Touchbedienung	•
Miele@mobile App	•
Boosterstufenabschaltung programmierbar	•
Nachlaufzeit 5/15 Min.	•
Fettfilter-Sättigungsanzeige	•
Fettfilter-Sättigung programmierbar	•
Aktivkohlefilter-Sättigung programmierbar	•
Reinigungsfreundlicher Haubeninnenraum CleanCover	•
<b>Effizienz und Nachhaltigkeit</b>	
Energieeffizienzklasse (A+++ bis D)	C
Jährlicher Energieverbrauch in kWh/Jahr	80,6
Klasse für fluiddynamische Effizienz	D
Beleuchtungseffizienzklasse	A
Klasse für den Fettabscheidegrad	B
<b>Filtersystem</b>	
Anzahl spülmaschinengeeign. EDST-Metalfettfilter (10-lagig)	2
<b>Beleuchtung</b>	
LED	•
Anzahl x Watt	4 x 3 W
Beleuchtungsstärke in Lx	720
Farbtemperatur in K	3500
Dimmerfunktion	•
<b>Gebläse</b>	
Einseitig saugendes Gebläse	•
Wechselstrommotor (AC-Motor)	•
<b>Umluft</b>	
Luftleistung Stufe 1 (m <sup>3</sup> /h) nach EN 61591	250
Luftleistung Stufe 2 (m <sup>3</sup> /h) nach EN 61591	370
Luftleistung Stufe 3 (m <sup>3</sup> /h) nach EN 61591	470
Luftleistung Booster-Stufe 1 (m <sup>3</sup> /h) nach EN 61591	620
Schalleistung Stufe 1 (dB(A) re1pW) nach EN 60704-3	54,0
Schalleistung Stufe 2 (dB(A) re1pW) nach EN 60704-3	63,0
Schalleistung Stufe 3 (dB(A) re1pW) nach EN 60704-3	67,0
Schalleistung Booster-Stufe 1 (dB(A) re1pW) nach EN 60704-3	74,0
Schalldruck Stufe 1 (dB(A) re20µPa) nach EN 60704-2-13	39,0
Schalldruck Stufe 2 (dB(A) re20µPa) nach EN 60704-2-13	48,0

DA 6708 D Aura Edition 6000

Insel-Dunstabzugshaube

mit energiesparender LED-Beleuchtung und einfacher Touchbedienung.



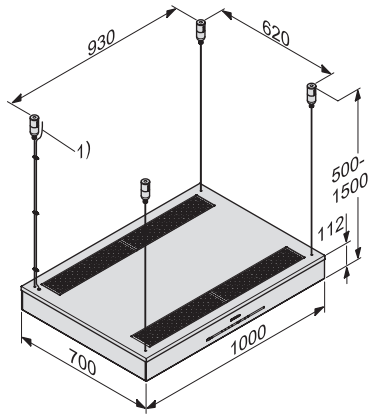
EAN: 4002515937051 / Materialnummer: 10755620 / Alte Materialnummer: 28670835D

Schalldruck Stufe 3 (dB(A) re20µPa) nach EN 60704-2-13	53,0
Schalldruck Booster-Stufe 1 (dB(A) re20µPa) nach EN 60704-2-13	59,0
<b>Sicherheit</b>	
Sicherheitsausschaltung	•
Einscheibensicherheitsglas (ESG)	•
<b>Technische Daten</b>	
Breite des Haubenkörpers in mm	1000
Gesamthaubenhöhe Umluft min. in mm	500
Höhe des Haubenkörpers in mm	112
Gesamthaubenhöhe Umluft max. in mm	1500
Tiefe des Haubenkörpers in mm	700
Mindestabstand über Elektrokochfeldern in mm	450
Mindestabstand über Gaskochstellen (max. 12,6 kW Gesamtleistung, Brenner ≤ 4,5 kW) in mm	650
Nettogewicht in kg	33,0
Länge der elektrischen Leitung in m	1,8
Festanschluss	•
Gesamtanschluss in kW	0,15
Spannung in V	230
Absicherung in A	10
Phasenanzahl	1
Frequenz in Hz	50
<b>Montagehinweise</b>	
Montageschablone	•
Kombination mit WLAN-fähigem Miele Kochfeld	empfehlenswert
<b>Mitgeliefertes Zubehör</b>	
Aktivkohlefilter	•
<b>Nachkaufbares Zubehör</b>	
Aktivkohlefilter	Ja
Regenerierbarer Aktivkohlefilter	DKF 21-R

DA 6708 D Aura Edition 6000

Insel-Dunstabzugshaube

mit energiesparender LED-Beleuchtung und einfacher Touchbedienung.



DA 6708 D (Skizze)

1) Netzanschlusskabel, Der Abstand zur Decke oder oberhalb des Gerätes angebrachten Möbeln sollte mindestens 300 mm betragen.,