

DA 2628

Huttenlüfter

mit energiesparender LED-Beleuchtung und Tipptasten für komfortable Bedienung.



- Individuelles Küchendesign – vollintegriert in 1180 mm 1180 mm Breite
- Einzigartiger Bedienkomfort – Con@ctivity
- Leistungsstark – 640 m³/h in der Booster-Stufe
- Energiesparend und leise – leistungsstarker ECO-Motor
- Elegant und effizient – Randabsaugungspaneele

EAN: 4002515935491 / Materialnummer: 10751290 / Alte Materialnummer: 28262855D

Bauform	
Huttenlüfter	•
Betriebsarten	
Art der Luftführung	Abluft
Design	
Farbe	Edelstahl
Randabsaugung	•
Bedienkomfort	
Vernetzung mit Miele@home	•
Automatikfunktion Con@ctivity	•
Elektronische Steuerung	•
Leistungsstufen (Anzahl ohne Boosterstufe)	3
Miele@mobile App	•
Boosterstufenabschaltung programmierbar	•
Nachlaufzeit 5/15 Min.	•
Fettfilter-Sättigungsanzeige	•
Fettfilter-Sättigung programmierbar	•
Reinigungsfreundlicher Haubeninnenraum CleanCover	•
Effizienz und Nachhaltigkeit	
Energieeffizienzklasse (A+++ bis D)	A+
Jährlicher Energieverbrauch in kWh/Jahr	26,8
ECO-Motor	•
PowerManagement-System	•
Jährlicher Energieverbrauch in kWh/Jahr	26,8
Klasse für fluiddynamische Effizienz	A
Beleuchtungseffizienzklasse	A
Klasse für den Fettabscheidegrad	A
Filtersystem	
Anzahl spülmaschinengeeign. EDST-Metallfettfilter (10-lagig)	4
Beleuchtung	
LED	•
Anzahl x Watt	3 x 4,5 W
Beleuchtungsstärke in Lx	700
Farbtemperatur in K	3500
Dimmerfunktion	•
Gebälse	
Doppelseitig saugendes Gebläse	•
Gleichstrommotor (DC-Motor)	•
Abluft	
Luftleistung Stufe 1 (m ³ /h) nach EN 61591	200
Luftleistung Stufe 2 (m ³ /h) nach EN 61591	300
Luftleistung Stufe 3 (m ³ /h) nach EN 61591	400
Luftleistung Boosterstufe (m ³ /h)	640
Schalleistung Stufe 1 (dB(A) re1pW) nach EN 60704-3	36,0
Schalleistung Stufe 2 (dB(A) re1pW) nach EN 60704-3	44,0
Schalleistung Stufe 3 (dB(A) re1pW) nach EN 60704-3	51,0
Schalleistung Boosterstufe (dB(A) re1pW) n. EN 60704-3	62,0
Schalldruck Betriebsstufe 1 (dB(A) re20μPa)	22,0
Schalldruck Stufe 2 (dB(A) re20μPa) nach EN 60704-2-13	30,0

DA 2628

Huttenlüfter

mit energiesparender LED-Beleuchtung und Tipptasten für komfortable Bedienung.



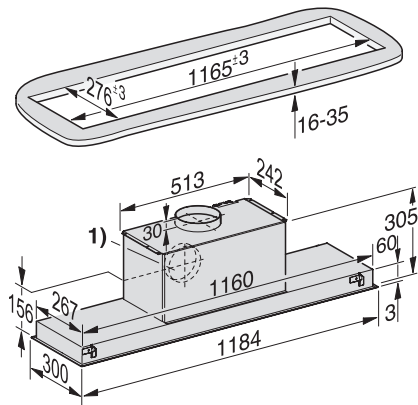
EAN: 4002515935491 / Materialnummer: 10751290 / Alte Materialnummer: 28262855D

Schalldruck Stufe 3 (dB(A) re20μPa) nach EN 60704-2-13	37,0
Schalldruck Boosterstufe (dB(A) re20μPa) n. EN 60704-2-13	48,0
Sicherheit	
Sicherheitsausschaltung	•
Technische Daten	
Breite des Haubenkörpers in mm	1180
Höhe des Haubenkörpers in mm	63
Tiefe des Haubenkörpers in mm	293
Mindestabstand über Elektrokochfeldern in mm	450
Nettogewicht in kg	15,0
Länge der elektrischen Leitung in m	1,5
Schutzkontaktstecker	•
Gesamtanschluss in kW	0,09
Mindestabstand über Gaskochstellen (max. 12,6 kW Gesamtleistung, Brenner ≤ 4,5 kW) in mm	650
Spannung in V	230
Absicherung in A	10
Phasenanzahl	1
Frequenz in Hz	50
Montagehinweise	
Abluftstutzen oben	•
Abluftstutzen oben und hinten	•
Durchmesser des Abluftstutzens in mm	150
Kombination mit WLAN-fähigem Miele Kochfeld	empfehlenswert
Mitgeliefertes Zubehör	
Rückstauklappe	•
Nachkaufbares Zubehör	
Aktivkohlefilter	Nein

DA 2628

Huttenlüfter

mit energiesparender LED-Beleuchtung und Tipptasten für komfortable Bedienung.



DA 2628 Lüfterbaustein (Skizze)

Die Dunstabzugshaube wird mit Hilfe von Klemmen im Ausschnitt befestigt. Hierfür ist eine massive Ausführung der Einbaufäche, z. B. aus Holz, erforderlich. Achten Sie auf eine ausreichende Tragfähigkeit der Konstruktion. Im Bereich der Klemmen müssen Bauteile, wie Streben oder Leitungen, einen Abstand von mindestens 25 mm vom Ausschnitt haben. 1) Abluftanschluss alternativ nach hinten