

DA 2450
 Huttenlüfter
 mit energiesparender LED-Beleuchtung und Drehknebel für komfortable Bedienung



- Individuelles Küchendesign – vollintegriert in 532 mm 532 mm Breite
- Leistungsstark – 590 m³/h in der Booster-Stufe
- Effiziente Filterung – 10-lagiger Edelstahl-Metallfettfilter
- Sicher und leicht zu reinigen – Miele CleanCover
- Für jede Wohnsituation passend – abluft- und umluftfähig

EAN: 4002515792308 / Materialnummer: 10547620 /
 Alte Materialnummer: 28245055CH

Bauform und Design	
Gerätefarbe	Edelstahl
Bauform	
Huttenlüfter	•
Betriebsarten	
Art der Luftführung	Umrüstbar
Erforderlicher nachkaufbarer Umbausatz Umluft	DUU 151
Erforderlicher nachkaufbarer Aktivkohlefilter	DKF 15-P
Bedienkomfort	
Elektronische Steuerung	•
Drehregler	•
Bedienung	Drehknebel
Leistungsstufen (Anzahl ohne Boosterstufe)	2
Booster-Stufen	1
Effizienz und Nachhaltigkeit	
Energieeffizienzklasse (A+++ bis D)	A
Jährlicher Energieverbrauch in kWh/Jahr	52,6
Klasse für den Fettabscheidegrad	B
Klasse für fluiddynamische Effizienz	A
Beleuchtungseffizienzklasse	A
Pflegekomfort	
Reinigungsfreundlicher Haubeninnenraum CleanCover	•
Filtersystem	
Anzahl spülmaschinengeeign. EDST-Metallfettfilter (10-lagig)	1
Beleuchtung	
Anzahl x Watt	2 x 3 W
Beleuchtungsstärke in Lx	330
Farbtemperatur in K	3000
Gebläse	
Doppelseitig saugendes Gebläse	•
Wechselstrommotor (AC-Motor)	•
Abluft	
Luftleistung Stufe 1 (m ³ /h) nach EN 61591	230
Luftleistung Stufe 2 (m ³ /h) nach EN 61591	350
Luftleistung Booster-Stufe 1 (m ³ /h) nach EN 61591	590
Schalleistung Stufe 1 (dB(A) re1pW) nach EN 60704-3	47,0
Schalleistung Stufe 2 (dB(A) re1pW) nach EN 60704-3	54,0
Schalleistung Booster-Stufe 1 (dB(A) re1pW) nach EN 60704-3	66,0
Schalldruck Stufe 1 (dB(A) re20µPa) nach EN 60704-2-13	32,0
Schalldruck Stufe 2 (dB(A) re20µPa) nach EN 60704-2-13	40,0
Schalldruck Booster-Stufe 1 (dB(A) re20µPa) nach EN 60704-2-13	52,0
Umluft	
Luftleistung Stufe 1 (m ³ /h) nach EN 61591	185
Luftleistung Stufe 2 (m ³ /h) nach EN 61591	305
Luftleistung Booster-Stufe 1 (m ³ /h) nach EN 61591	525

DA 2450
 Huttenlüfter
 mit energiesparender LED-Beleuchtung und Drehknebel für komfortable Bedienung



EAN: 4002515792308 / Materialnummer: 10547620 /
 Alte Materialnummer: 28245055CH

Schalleistung Stufe 1 (dB(A) re1pW) nach EN 60704-3	52,0
Schalleistung Stufe 2 (dB(A) re1pW) nach EN 60704-3	61,0
Schalleistung Booster-Stufe 1 (dB(A) re1pW) nach EN 60704-3	71,0
Schalldruck Stufe 1 (dB(A) re20µPa) nach EN 60704-2-13	38,0
Schalldruck Stufe 2 (dB(A) re20µPa) nach EN 60704-2-13	47,0
Schalldruck Booster-Stufe 1 (dB(A) re20µPa) nach EN 60704-2-13	57,0

Technische Daten

Breite des Haubenkörpers in mm	532
Höhe des Haubenkörpers in mm	50
Tiefe des Haubenkörpers in mm	372
Nettogewicht in kg	10,2
Länge der elektrischen Leitung in m	1,5
Schutzkontaktstecker	•
Mindestabstand über ElektrokoCHFeldern in mm	450
Mindestabstand über Gaskochstellen (max. 12,6 kW Gesamtleistung, Brenner ≤ 4,5 kW) in mm	650
Phasenanzahl	1
Gesamtanschluss in kW	0,22
Spannung in V	230
Absicherung in A	10
Frequenz in Hz	50

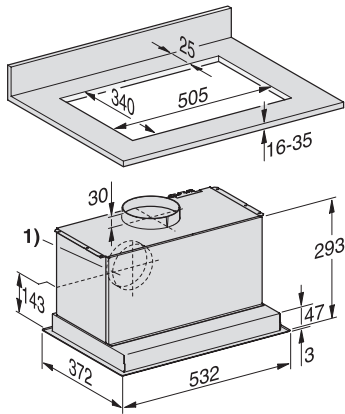
Montagehinweise

Abluftstutzen oben	•
Abluftstutzen oben und hinten	•
Durchmesser des Abluftstutzens in mm	150

Mitgeliefertes Zubehör

Rückstauklappe	•
----------------	---

DA 2450
Huttenlüfter
mit energiesparender LED-Beleuchtung und Drehknebel für komfortable Bedienung



DA2450, DA2450-1, DA2558 (Skizze)

1) Abluftanschluss alternativ nach hinten, Weitere
Detailmaße finden Sie in der Gebrauchsanweisung!