

DA 1260

Unterbauhaube

mit energiesparender LED-Beleuchtung und Schiebeschalter für einfache Bedienung.



- Puristisches Design – platzsparende Lösung in 598 mm Breite
- Leistungsstark – 545 m<sup>3</sup>/h in der Booster-Stufe
- Effiziente Filterung – 10-lagiger Edelstahl-Metalfettfilter
- Sicher und leicht zu reinigen – Miele CleanCover
- Für jede Wohnsituation passend – abluft- und umluftfähig

EAN: 4002515792261 / Materialnummer: 10547580 / Alte Materialnummer: 28126035CH

<b>Bauform</b>	
Unterbauhaube	•
<b>Bauform und Design</b>	
Farbe	Brillantweiss
<b>Betriebsarten</b>	
Art der Luftführung	Umrüstbar
Erforderlicher nachkaufbarer Aktivkohlefilter	DKF 18-P
<b>Bedienkomfort</b>	
Mechanische Steuerung	•
Leistungsstufen (Anzahl ohne Boosterstufe)	3
Schiebeschalter	•
Reinigungsfreundlicher Haubeninnenraum CleanCover	•
<b>Effizienz und Nachhaltigkeit</b>	
Energieeffizienzklasse (A+++ bis D)	C
Jährlicher Energieverbrauch in kWh/Jahr	91,6
Klasse für fluiddynamische Effizienz	D
Beleuchtungseffizienzklasse	A
Klasse für den Fettabscheidegrad	A
<b>Filtersystem</b>	
Anzahl spülmaschinengeeign. EDST-Metalfettfilter (10-lagig)	2
<b>Beleuchtung</b>	
LED	•
Anzahl x Watt	2 x 3 W
Beleuchtungsstärke in Lx	330
Farbtemperatur in K	3000
<b>Gebläse</b>	
Einseitig saugendes Gebläse	•
Wechselstrommotor (AC-Motor)	•
<b>Abluft</b>	
Luftleistung Stufe 1 (m <sup>3</sup> /h) nach EN 61591	275
Luftleistung Stufe 2 (m <sup>3</sup> /h) nach EN 61591	315
Luftleistung Stufe 3 (m <sup>3</sup> /h) nach EN 61591	355
Luftleistung Boosterstufe (m <sup>3</sup> /h)	545
Schalleistung Stufe 1 (dB(A) re1pW) nach EN 60704-3	57,0
Schalleistung Stufe 2 (dB(A) re1pW) nach EN 60704-3	60,0
Schalleistung Stufe 3 (dB(A) re1pW) nach EN 60704-3	64,0
Schalleistung Boosterstufe (dB(A) re1pW) n. EN 60704-3	74,0
Schalldruck Betriebsstufe 1 (dB(A) re20μPa)	43,0
Schalldruck Stufe 2 (dB(A) re20μPa) nach EN 60704-2-13	47,0
Schalldruck Stufe 3 (dB(A) re20μPa) nach EN 60704-2-13	50,0
Schalldruck Boosterstufe (dB(A) re20μPa) n. EN 60704-2-13	60,0
<b>Umluft</b>	
Luftleistung Stufe 1 (m <sup>3</sup> /h) nach EN 61591	165
Luftleistung Stufe 2 (m <sup>3</sup> /h) nach EN 61591	180
Luftleistung Stufe 3 (m <sup>3</sup> /h) nach EN 61591	195
Luftleistung Booster-Stufe 1 (m <sup>3</sup> /h) nach EN 61591	220
Schalleistung Stufe 1 (dB(A) re1pW) nach EN 60704-3	71,0
Schalleistung Stufe 2 (dB(A) re1pW) nach EN 60704-3	72,0

DA 1260

Unterbauhaube

mit energiesparender LED-Beleuchtung und Schiebeschalter für einfache Bedienung.



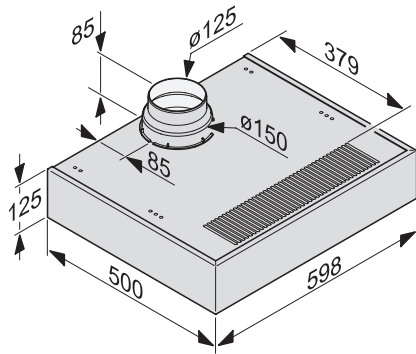
EAN: 4002515792261 / Materialnummer: 10547580 / Alte Materialnummer: 28126035CH

Schalleistung Stufe 3 (dB(A) re1pW) nach EN 60704-3	73,0
Schalleistung Booster-Stufe 1 (dB(A) re1pW) nach EN 60704-3	75,0
Schalldruck Stufe 1 (dB(A) re20μPa) nach EN 60704-2-13	57,0
Schalldruck Stufe 2 (dB(A) re20μPa) nach EN 60704-2-13	58,0
Schalldruck Stufe 3 (dB(A) re20μPa) nach EN 60704-2-13	59,0
Schalldruck Booster-Stufe 1 (dB(A) re20μPa) nach EN 60704-2-13	62,0
<b>Technische Daten</b>	
Breite des Haubenkörpers in mm	598
Höhe des Haubenkörpers in mm	125
Tiefe des Haubenkörpers in mm	500
Mindestabstand über ElektrokoCHFeldern in mm	450
Nettogewicht in kg	11,2
Länge der elektrischen Leitung in m	1,5
Schutzkontaktstecker	•
Gesamtanschluss in kW	0,23
Mindestabstand über Gaskochstellen (max. 12,6 kW Gesamtleistung, Brenner ≤ 4,5 kW) in mm	650
Spannung in V	230
Absicherung in A	10
Phasenzahl	1
Frequenz in Hz	50
<b>Montagehinweise</b>	
Abluftstutzen oben	•
Durchmesser des Abluftstutzens in mm	150
Montageschablone	•
<b>Mitgeliefertes Zubehör</b>	
Umlenkstutzen für Umluft	•
Rückstauklappe	•
<b>Nachkaufbares Zubehör</b>	
Aktivkohlefilter	Nein

DA 1260

Unterbauhaube

mit energiesparender LED-Beleuchtung und Schiebeschalter für einfache Bedienung.



DA 1060, DA 1160, DA 1260(Skizze)