

DA 1200

Unterbauhaube

mit energiesparender LED-Beleuchtung und Schiebeschalter für einfache Bedienung.



- Puristisches Design – platzsparende Lösung in 998 mm Breite
- Leistungsstark – 545 m³/h in der Booster-Stufe
- Effiziente Filterung – 10-lagiger Edelstahl-Metallfettfilter
- Sicher und leicht zu reinigen – Miele CleanCover
- Für jede Wohnsituation passend – abluft- und umluftfähig

EAN: 4002515792254 / Materialnummer: 10547570 / Alte Materialnummer: 28120055CH

Bauform	
Unterbauhaube	•
Bauform und Design	
Farbe	Edelstahl
Betriebsarten	
Art der Luftführung	Umrüstbar
Erforderlicher nachkaufbarer Aktivkohlefilter	DKF 18-P
Design	
Individuelle Anpassungen auf Kundenwunsch möglich	•
Bedienkomfort	
Elektronische Steuerung	•
Leistungsstufen (Anzahl ohne Boosterstufe)	3
Schiebeschalter	•
Reinigungsfreundlicher Haubeninnenraum CleanCover	•
Effizienz und Nachhaltigkeit	
Energieeffizienzklasse (A+++ bis D)	C
Jährlicher Energieverbrauch in kWh/Jahr	90,4
Klasse für fluiddynamische Effizienz	D
Beleuchtungseffizienzklasse	A
Klasse für den Fettabscheidegrad	A
Jährlicher Energieverbrauch in kWh/Jahr	90,4
Klasse für fluiddynamische Effizienz	D
Beleuchtungseffizienzklasse	A
Klasse für den Fettabscheidegrad	A
Filtersystem	
Anzahl spülmaschinengeeign. EDST-Metallfettfilter (10-lagig)	3
Beleuchtung	
LED	•
Anzahl x Watt	2 x 3 W
Beleuchtungsstärke in Lx	275
Farbtemperatur in K	3000
Gebläse	
Einseitig saugendes Gebläse	•
Wechselstrommotor (AC-Motor)	•
Abluft	
Luftleistung Stufe 1 (m ³ /h) nach EN 61591	275
Luftleistung Stufe 2 (m ³ /h) nach EN 61591	315
Luftleistung Stufe 3 (m ³ /h) nach EN 61591	355
Luftleistung Boosterstufe (m ³ /h)	545
Schalleistung Stufe 1 (dB(A) re1pW) nach EN 60704-3	57,0
Schalleistung Stufe 2 (dB(A) re1pW) nach EN 60704-3	60,0
Schalleistung Stufe 3 (dB(A) re1pW) nach EN 60704-3	64,0
Schalleistung Boosterstufe (dB(A) re1pW) n. EN 60704-3	74,0
Schalldruck Betriebsstufe 1 (dB(A) re20µPa)	43,0
Schalldruck Stufe 2 (dB(A) re20µPa) nach EN 60704-2-13	47,0
Schalldruck Stufe 3 (dB(A) re20µPa) nach EN 60704-2-13	50,0
Schalldruck Boosterstufe (dB(A) re20µPa) n. EN 60704-2-13	60,0

DA 1200

Unterbauhaube

mit energiesparender LED-Beleuchtung und Schiebeschalter für einfache Bedienung.



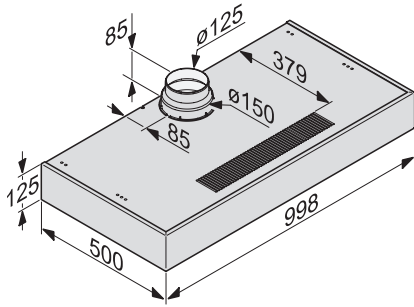
EAN: 4002515792254 / Materialnummer: 10547570 / Alte Materialnummer: 28120055CH

Umluft	
Luftleistung Stufe 1 (m ³ /h) nach EN 61591	165
Luftleistung Stufe 2 (m ³ /h) nach EN 61591	180
Luftleistung Stufe 3 (m ³ /h) nach EN 61591	195
Luftleistung Booster-Stufe 1 (m ³ /h) nach EN 61591	220
Schalleistung Stufe 1 (dB(A) re1pW) nach EN 60704-3	71,0
Schalleistung Stufe 2 (dB(A) re1pW) nach EN 60704-3	72,0
Schalleistung Stufe 3 (dB(A) re1pW) nach EN 60704-3	73,0
Schalleistung Booster-Stufe 1 (dB(A) re1pW) nach EN 60704-3	75,0
Schalldruck Stufe 1 (dB(A) re20μPa) nach EN 60704-2-13	57,0
Schalldruck Stufe 2 (dB(A) re20μPa) nach EN 60704-2-13	58,0
Schalldruck Stufe 3 (dB(A) re20μPa) nach EN 60704-2-13	59,0
Schalldruck Booster-Stufe 1 (dB(A) re20μPa) nach EN 60704-2-13	62,0
Technische Daten	
Breite des Haubenkörpers in mm	998
Höhe des Haubenkörpers in mm	125
Tiefe des Haubenkörpers in mm	500
Mindestabstand über Elektrokochfeldern in mm	450
Nettogewicht in kg	14,6
Länge der elektrischen Leitung in m	1,5
Schutzkontaktstecker	•
Gesamtanschluss in kW	0,23
Mindestabstand über Gaskochstellen (max. 12,6 kW)	650
Gesamtleistung, Brenner ≤ 4,5 kW) in mm	
Spannung in V	230
Absicherung in A	10
Phasenanzahl	1
Frequenz in Hz	50
Montagehinweise	
Abluftstutzen oben	•
Durchmesser des Abluftstutzens in mm	150
Montageschablone	•
Mitgeliefertes Zubehör	
Umlenkstutzen für Umluft	•
Rückstauklappe	•
Nachkaufbares Zubehör	
Aktivkohlefilter	Nein

DA 1200

Unterbauhaube

mit energiesparender LED-Beleuchtung und Schiebeschalter für einfache Bedienung.



DA 1100, DA 1200 (Skizze)