

CS 1222 I

ProLine Induktion

mit 2 Kochzonen inkl. 1 rechteckigen Koch-/Bräterzone für vielseitige Nutzungen.



- Profi-Design – Glaskeramik mit Rahmen in 380 mm Breite
- Besonders flexibel – 2 Kochzonen inkl. 1 Koch-/Bräterzone
- Einfache und direkte Steuerung – Bedienung über Metallknebel
- Grosses Leistungsspektrum – Warmhaltefunktion und TwinBooster
- Besonders komfortabel und sicher – Betriebs- und Restwärmeanzeige

EAN: 4002515730362 / Materialnummer: 10361020 / Alte Materialnummer: 27122250CH

<b>Beheizungsart</b>	
Beheizungsart	Induktion
<b>Bauform</b>	
ProLine	•
<b>Design</b>	
Elegante Glaskeramikoberfläche	•
Umlaufender Edelstahlrahmen	•
Bedruckungsdesign	LightPrint
In Edelstahl geprägtes Miele Logo	•
Aufliegender Einbau	•
<b>Kochzonenausstattung</b>	
Anzahl der Kochzonen	2
<b>1. Kochzone/Kochbereich</b>	
Position	vorne mittig
Art	Vario-Kochzone
Grösse in mm	Ø 100-160
Max. Booster-Leistung in W	2200
Max. Leistung in W	1400
<b>2. Kochzone/Kochbereich</b>	
Position	hinten mittig
Art	Koch-/Bräterzone
Grösse in mm	Ø 200 / 200x300
Max. Booster-Leistung in W	3000
Max. Leistung in W	2300
Max. TwinBooster-Leistung in W	3700
<b>Bedienkomfort</b>	
Topf- und Topfgrössenerkennung	•
Ankochautomatik	•
Warmhalten	•
Bedienung über Regler	•
<b>Pflegekomfort</b>	
Leicht zu reinigende Glaskeramik	•
<b>Sicherheit</b>	
Sicherheitsausschaltung	•
Inbetriebnahmesperre	•
Integriertes Kühlgebläse	•
Überhitzungsschutz	•
Restwärmeanzeige	•
Betriebsanzeige	•
<b>Technische Daten</b>	
Abmessungen (H x B x T) in mm	73 x 380 x 520
Abmessungen in mm (Breite)	380
Abmessungen in mm (Höhe)	73
Abmessungen in mm (Tiefe)	520
Ausschnittmasse in mm (Breite) bei aufliegendem Einbau	364
Ausschnittmasse in mm (Tiefe) bei aufliegendem Einbau	500
Unterkastenhöhe mit Anschlusskasten in mm	73
Gewicht in kg	8
Länge der elektrischen Leitung in m	2,0
Spannung in V	230-240

CS 1222 I

ProLine Induktion

mit 2 Kochzonen inkl. 1 rechteckigen Koch-/Bräterzone für vielseitige Nutzungen.



EAN: 4002515730362 / Materialnummer: 10361020 / Alte Materialnummer: 27122250CH

Frequenz in Hz

50-60

**Mitgeliefertes Zubehör**

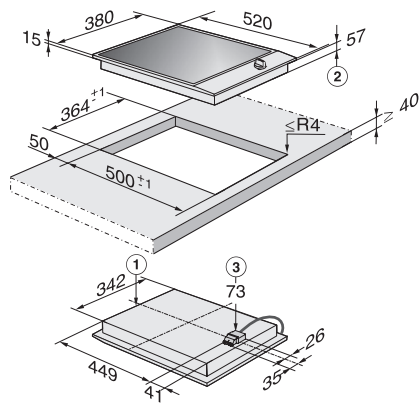
Anschlusskabel

Ja

CS 1222 I

ProLine Induktion

mit 2 Kochzonen inkl. 1 rechteckigen Koch-/Bräterzone für vielseitige Nutzungen.



CS 1221-1 I, CS 1222 I (Skizze)

1. vorn, 2. Einbauhöhe, 3. Netzanschlusskasten mit  
Netzanschlussleitung, L = 2000 mm