

F 12020 S-3

Stand-Gefrierschrank

mit bester Energieeffizienz und SuperFrost für cleveres Gefrieren.



- Flexible Vergrößerung des Gefrierraums – VarioRoom
- Schnelles, schonendes Einfrieren von Lebensmitteln – SuperFrost
- Akustischer Alarm für die Gefrierzone – Tonwarner
- Gefriert bei Umgebungstemperaturen von bis zu -15 °C – FrostProof

EAN: 4002515672266 / Materialnummer: 10315490 / Alte Materialnummer: 37120203CH

<b>Gerätekategorie</b>	
Gefrierschrank	•
<b>Bauform</b>	
Standgerät	•
Türanschlag	rechts
Türanschlag wechselbar	•
<b>Design</b>	
Gehäusefarbe	Weiss
Frontfarbe	Weiss
<b>Bedienkomfort</b>	
VarioRoom	•
<b>Steuerung</b>	
Bedienkonzept	PicTronic
Kühlteil abschaltbar	Nein
Unabhängige Temperaturregelung der Kühl- und Gefrierzone	Nein
SuperFrost	•
Anzahl Temperaturzonen	1
<b>Gefriergerät/-zone</b>	
Anzahl Gefrierschubladen	4
<b>Effizienz und Nachhaltigkeit</b>	
Energieeffizienzklasse (A bis G)	D
Energieverbrauch pro Jahr in kWh	136,67
Energieverbrauch in 24 h in kWh	0,37
<b>Sicherheit</b>	
Verriegelungsfunktion	•
Akustischer Temperaturalarm Gefrierteil	•
Akustischer Temperaturalarm	•
Optischer Temperaturalarm	•
Netzausfallanzeige Gefrierteil	•
FrostProof	•
<b>Technische Daten</b>	
Gerätebreite in mm	602
Gerätehöhe in mm	851
Gerätetiefe in mm	628
Gewicht in kg	43,5
Klimaklasse	SN-T
4-Sterne-Gefrierzone in l	103
Gesamtnutzzinhalt in l	103
Lagerzeit bei Störung in h	15
Gefriervermögen in kg/24 h	8,20
Luftschallemissionsklasse (A-D)	C
Luftschallemissionen in dB(A) re1pW	37
Stromaufnahme in Milliampere (mA)	1300
Spannung in V	220-240
Absicherung in A	10
Phasenanzahl	1
Frequenz in Hz	50
Länge der elektrischen Leitung in m	2,0
Leuchtmittel tauschen	Kundendienst

F 12020 S-3

Stand-Gefrierschrank

mit bester Energieeffizienz und SuperFrost für cleveres Gefrieren.



EAN: 4002515672266 / Materialnummer: 10315490 / Alte Materialnummer: 37120203CH

#### Mitgeliefertes Zubehör

Eiswürfelschale

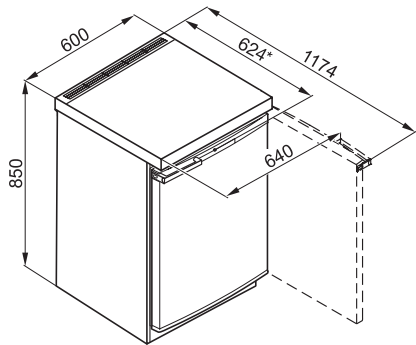


F 12020 S-3

Stand-Gefrierschrank

mit bester Energieeffizienz und SuperFrost für cleveres Gefrieren.

[mm]



F12020S-2, F12020S-3 (Skizze) (\*Fußnote)

\*Damit der deklarierte Energieverbrauch erzielt wird, sind die dem Gerät beigefügten Abstandshalter zu verwenden. Hierdurch vergrößert sich die Gerätetiefe um ca. 3,5cm. Das Gerät ist ohne Verwendung der Abstandshalter voll funktionsfähig, hat aber einen geringfügig höheren Energieverbrauch.