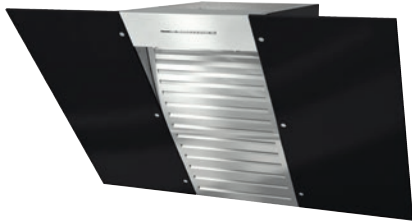


DA 6096 W Wing
Wand-Dunstabzugshaube
mit energiesparender LED-Beleuchtung und Tipptasten für komfortable Bedienung.

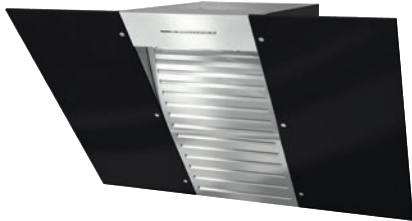


- Kopffreiheit – mit Glasschirm in 898 mm Breite
- Leistungsstark – 650 m³/h in der Booster-Stufe
- Effiziente Filterung – 10-lagiger Edelstahl-Metalfettfilter
- Sicher und leicht zu reinigen – Miele CleanCover
- Für jede Wohnsituation passend – abluft- und umluftfähig

EAN: 4002515536315 / Materialnummer: 09973680 / Alte Materialnummer: 28609640CH

Bauform	
Wand-Dunstabzugshaube	•
Betriebsarten	
Art der Luftführung	Umrüstbar
Erforderlicher nachkaufbarer Aktivkohlefilter	DKF 25-P
Design	
Farbe	Obsidianschwarz
Bedienkomfort	
Elektronische Steuerung	•
Leistungsstufen (Anzahl ohne Boosterstufe)	3
Reinigungsfreundlicher Haubeninnenraum CleanCover	•
Effizienz und Nachhaltigkeit	
Energieeffizienzklasse (A+++ bis D)	B
Jährlicher Energieverbrauch in kWh/Jahr	70,4
Klasse für fluiddynamische Effizienz	B
Beleuchtungseffizienzklasse	A
Klasse für den Fettabscheidegrad	B
Filtersystem	
Anzahl spülmaschinengeeign. EDST-Metalfettfilter (10-lagig)	1
Beleuchtung	
LED	•
Anzahl x Watt	2 x 4,5 W
Beleuchtungsstärke in Lx	380
Farbtemperatur in K	3500
Gebläse	
Doppelseitig saugendes Gebläse	•
Wechselstrommotor (AC-Motor)	•
Abluft	
Luftleistung Stufe 1 (m ³ /h) nach EN 61591	200
Luftleistung Stufe 2 (m ³ /h) nach EN 61591	300
Luftleistung Stufe 3 (m ³ /h) nach EN 61591	400
Luftleistung Boosterstufe (m ³ /h)	650
Schalleistung Stufe 1 (dB(A) re1pW) nach EN 60704-3	40,0
Schalleistung Stufe 2 (dB(A) re1pW) nach EN 60704-3	48,0
Schalleistung Stufe 3 (dB(A) re1pW) nach EN 60704-3	54,0
Schalleistung Boosterstufe (dB(A) re1pW) n. EN 60704-3	66,0
Schalldruck Betriebsstufe 1 (dB(A) re20µPa)	25,0
Schalldruck Stufe 2 (dB(A) re20µPa) nach EN 60704-2-13	33,0
Schalldruck Stufe 3 (dB(A) re20µPa) nach EN 60704-2-13	39,0
Schalldruck Boosterstufe (dB(A) re20µPa) n. EN 60704-2-13	51,0
Umluft	
Luftleistung Stufe 1 (m ³ /h) nach EN 61591	120
Luftleistung Stufe 2 (m ³ /h) nach EN 61591	220
Luftleistung Stufe 3 (m ³ /h) nach EN 61591	320
Luftleistung Booster-Stufe 1 (m ³ /h) nach EN 61591	520
Schalleistung Stufe 1 (dB(A) re1pW) nach EN 60704-3	48,0
Schalleistung Stufe 2 (dB(A) re1pW) nach EN 60704-3	55,0
Schalleistung Stufe 3 (dB(A) re1pW) nach EN 60704-3	62,0

DA 6096 W Wing
Wand-Dunstabzugshaube
mit energiesparender LED-Beleuchtung und Tipptasten für komfortable Bedienung.



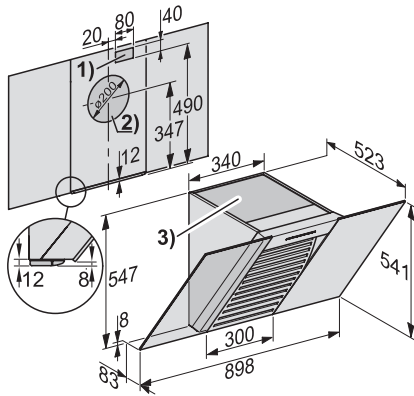
EAN: 4002515536315 / Materialnummer: 09973680 / Alte Materialnummer: 28609640CH

Schalleistung Booster-Stufe 1 (dB(A) re1pW) nach EN 60704-3	71,0
Schalldruck Stufe 1 (dB(A) re20µPa) nach EN 60704-2-13	33,0
Schalldruck Stufe 2 (dB(A) re20µPa) nach EN 60704-2-13	41,0
Schalldruck Stufe 3 (dB(A) re20µPa) nach EN 60704-2-13	47,0
Schalldruck Booster-Stufe 1 (dB(A) re20µPa) nach EN 60704-2-13	56,0
Sicherheit	
Sicherheitsausschaltung	•
Einscheibensicherheitsglas (ESG)	•
Technische Daten	
Gesamthaubenhöhe Abluft und Extern in mm	547
Gesamthaubenhöhe Umluft und Extern in mm	547
Breite des Haubenkörpers in mm	898
Gesamthaubenhöhe Abluft und Extern min. in mm	547
Gesamthaubenhöhe Abluft und Extern max. in mm	547
Gesamthaubenhöhe Umluft min. in mm	547
Höhe des Haubenkörpers in mm	547
Gesamthaubenhöhe Umluft max. in mm	547
Tiefe des Haubenkörpers in mm	523
Mindestabstand über Elektrokochfeldern in mm	450
Nettogewicht in kg	20,0
Länge der elektrischen Leitung in m	1,5
Schutzkontaktstecker	•
Festanschluss	•
Gesamtanschluss in kW	0,20
Mindestabstand über Gaskochstellen (max. 12,6 kW Gesamtleistung, Brenner ≤ 4,5 kW) in mm	650
Spannung in V	230
Absicherung in A	10
Phasenanzahl	1
Frequenz in Hz	50
Montagehinweise	
Abluftstutzen oben	•
Abluftstutzen oben und hinten	•
Durchmesser des Abluftstutzens in mm	150
Mitgeliefertes Zubehör	
Rückstauklappe	•
Nachkaufbares Zubehör	
Aktivkohlefilter	Ja
Regenerierbarer Aktivkohlefilter	DKF 25-R
Kamin	DADC 6000

DA 6096 W Wing

Wand-Dunstabzugshaube

mit energiesparender LED-Beleuchtung und Tipptasten für komfortable Bedienung.



DA 6096 W – White and Black Wing (Skizze)

1) Durchbruch, wenn der Netzanschluss nicht mit Netzstecker sondern mit Festanschluss erfolgt., 2) Durchbruch bei Abluftführung nach hinten. Abluftanschluss alternativ nach hinten., 3) Luftaustritt bei Umluft. Der Abstand zur Decke oder der oberhalb des Gerätes angebrachten Möbel sollte mindestens 300 mm betragen.