

DA 6096 W Wing
Wand-Dunstabzugshaube
mit energiesparender LED-Beleuchtung und Tipptasten für komfortable Bedienung.



- Kopffreiheit – mit Glasschirm in 898 mm Breite
- Leistungsstark – 650 m³/h in der Booster-Stufe
- Effiziente Filterung – 10-lagiger Edelstahl-Metalfettfilter
- Sicher und leicht zu reinigen – Miele CleanCover
- Für jede Wohnsituation passend – abluft- und umluftfähig

EAN: 4002515557433 / Materialnummer: 09973670 / Alte Materialnummer: 28609630CH

| | |
|--|---------------|
| Bauform | |
| Wand-Dunstabzugshaube | • |
| Betriebsarten | |
| Art der Luftführung | Umrüstbar |
| Erforderlicher nachkaufbarer Aktivkohlefilter | DKF 25-P |
| Design | |
| Farbe | Brillantweiss |
| Bedienkomfort | |
| Elektronische Steuerung | • |
| Leistungsstufen (Anzahl ohne Boosterstufe) | 3 |
| Reinigungsfreundlicher Haubeninnenraum CleanCover | • |
| Effizienz und Nachhaltigkeit | |
| Energieeffizienzklasse (A+++ bis D) | B |
| Jährlicher Energieverbrauch in kWh/Jahr | 70,4 |
| Klasse für fluiddynamische Effizienz | B |
| Beleuchtungseffizienzklasse | A |
| Klasse für den Fettabscheidegrad | B |
| Filtersystem | |
| Anzahl spülmaschinengeeign. EDST-Metalfettfilter (10-lagig) | 1 |
| Beleuchtung | |
| LED | • |
| Anzahl x Watt | 2 x 4,5 W |
| Beleuchtungsstärke in Lx | 380 |
| Farbtemperatur in K | 3500 |
| Gebläse | |
| Doppelseitig saugendes Gebläse | • |
| Wechselstrommotor (AC-Motor) | • |
| Abluft | |
| Luftleistung Stufe 1 (m ³ /h) nach EN 61591 | 200 |
| Luftleistung Stufe 2 (m ³ /h) nach EN 61591 | 300 |
| Luftleistung Stufe 3 (m ³ /h) nach EN 61591 | 400 |
| Luftleistung Boosterstufe (m ³ /h) | 650 |
| Schalleistung Stufe 1 (dB(A) re1pW) nach EN 60704-3 | 40,0 |
| Schalleistung Stufe 2 (dB(A) re1pW) nach EN 60704-3 | 48,0 |
| Schalleistung Stufe 3 (dB(A) re1pW) nach EN 60704-3 | 54,0 |
| Schalleistung Boosterstufe (dB(A) re1pW) n. EN 60704-3 | 66,0 |
| Schalldruck Betriebsstufe 1 (dB(A) re20μPa) | 25,0 |
| Schalldruck Stufe 2 (dB(A) re20μPa) nach EN 60704-2-13 | 33,0 |
| Schalldruck Stufe 3 (dB(A) re20μPa) nach EN 60704-2-13 | 39,0 |
| Schalldruck Boosterstufe (dB(A) re20μPa) n. EN 60704-2-13 | 51,0 |
| Umluft | |
| Luftleistung Stufe 1 (m ³ /h) nach EN 61591 | 120 |
| Luftleistung Stufe 2 (m ³ /h) nach EN 61591 | 220 |
| Luftleistung Stufe 3 (m ³ /h) nach EN 61591 | 320 |
| Luftleistung Booster-Stufe 1 (m ³ /h) nach EN 61591 | 520 |
| Schalleistung Stufe 1 (dB(A) re1pW) nach EN 60704-3 | 48,0 |
| Schalleistung Stufe 2 (dB(A) re1pW) nach EN 60704-3 | 55,0 |
| Schalleistung Stufe 3 (dB(A) re1pW) nach EN 60704-3 | 62,0 |

DA 6096 W Wing
Wand-Dunstabzugshaube
mit energiesparender LED-Beleuchtung und Tipptasten für komfortable Bedienung.



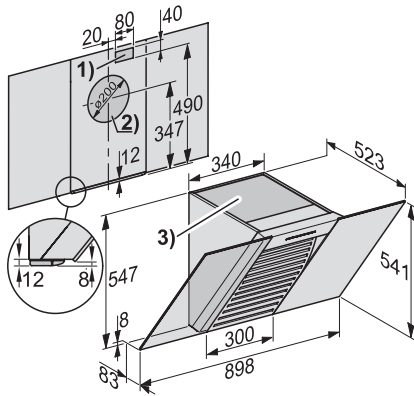
EAN: 4002515557433 / Materialnummer: 09973670 / Alte Materialnummer: 28609630CH

| | |
|--|-----------|
| Schalleistung Booster-Stufe 1 (dB(A) re1pW) nach EN 60704-3 | 71,0 |
| Schalldruck Stufe 1 (dB(A) re20µPa) nach EN 60704-2-13 | 33,0 |
| Schalldruck Stufe 2 (dB(A) re20µPa) nach EN 60704-2-13 | 41,0 |
| Schalldruck Stufe 3 (dB(A) re20µPa) nach EN 60704-2-13 | 47,0 |
| Schalldruck Booster-Stufe 1 (dB(A) re20µPa) nach EN 60704-2-13 | 56,0 |
| Sicherheit | |
| Sicherheitsausschaltung | • |
| Einscheibensicherheitsglas (ESG) | • |
| Technische Daten | |
| Gesamthaubenhöhe Abluft und Extern in mm | 547 |
| Gesamthaubenhöhe Umluft und Extern in mm | 547 |
| Breite des Haubenkörpers in mm | 898 |
| Gesamthaubenhöhe Abluft und Extern min. in mm | 547 |
| Gesamthaubenhöhe Abluft und Extern max. in mm | 547 |
| Gesamthaubenhöhe Umluft min. in mm | 547 |
| Höhe des Haubenkörpers in mm | 547 |
| Gesamthaubenhöhe Umluft max. in mm | 547 |
| Tiefe des Haubenkörpers in mm | 523 |
| Mindestabstand über Elektrokochfeldern in mm | 450 |
| Nettogewicht in kg | 20,0 |
| Länge der elektrischen Leitung in m | 1,5 |
| Schutzkontaktstecker | • |
| Festanschluss | • |
| Gesamtanschluss in kW | 0,20 |
| Mindestabstand über Gaskochstellen (max. 12,6 kW Gesamtleistung, Brenner ≤ 4,5 kW) in mm | 650 |
| Spannung in V | 230 |
| Absicherung in A | 10 |
| Phasenanzahl | 1 |
| Frequenz in Hz | 50 |
| Montagehinweise | |
| Abluftstutzen oben | • |
| Abluftstutzen oben und hinten | • |
| Durchmesser des Abluftstutzens in mm | 150 |
| Mitgeliefertes Zubehör | |
| Rückstauklappe | • |
| Nachkaufbares Zubehör | |
| Aktivkohlefilter | Ja |
| Regenerierbarer Aktivkohlefilter | DKF 25-R |
| Kamin | DADC 6000 |

DA 6096 W Wing

Wand-Dunstabzugshaube

mit energiesparender LED-Beleuchtung und Tipptasten für komfortable Bedienung.



DA 6096 W – White and Black Wing (Skizze)

1) Durchbruch, wenn der Netzanschluss nicht mit Netzstecker sondern mit Festanschluss erfolgt., 2) Durchbruch bei Ablufführung nach hinten. Abluftanschluss alternativ nach hinten., 3) Luftaustritt bei Umluft. Der Abstand zur Decke oder der oberhalb des Gerätes angebrachten Möbel sollte mindestens 300 mm betragen.