

KF 37532-55 iD

Einbau-Kühl-Gefrierkombination

für hochwertige Lagerumgebungen, dank SpotLight, SuperFrost und VarioRoom.



- Perfektes Licht ohne zu blenden – SpotLight
- Reinigung der Türabsteller im Geschirrspüler – ComfortClean
- Flexible Vergrößerung des Gefriertraums – VarioRoom
- Schnelles Einfrieren von Lebensmitteln – SuperFrost
- Beste Lagerbedingungen durch gradgenaue Temperaturregelung

EAN: 4002515512807 / Materialnummer: 09961170 / Alte Materialnummer: 38375320CH

|  |                         |
|--|-------------------------|
| <b>Gerätekategorie</b>                                   |                         |
| Kühl-Gefrierkombination                                  | •                       |
| <b>Bauform</b>   |                         |
| Einbaugerät  | •                       |
| Einbaugerät integriert                                   | •                       |
| Türanschlag  | rechts                  |
| Türanschlag wechselbar                                   | •                       |
| <b>Design</b>  |                         |
| Beleuchtung Kühlzone                                     | SpotLight               |
| <b>Bedienkomfort</b>                                     |                         |
| Vernetzung mit Miele@home                                | •                       |
| Erforderliches nachkaufbares Zubehör                     | XKS 3130 W, XKV 3000 KF |
| ComfortClean   | •                       |
| DynaCool   | •                       |
| ComfortFrost   | •                       |
| DuplexCool   | •                       |
| VarioRoom  | •                       |
| <b>Steuerung</b>   |                         |
| Bedienkonzept  | TouchControl            |
| Kühlteil abschaltbar                                     | Ja                      |
| Unabhängige Temperaturregelung der Kühl- und Gefrierzone | Ja                      |
| SuperKühlen  | •                       |
| SuperFrost   | •                       |
| Anzahl Temperaturzonen                                   | 2                       |
| Sabbat-Modus   | •                       |
| <b>Kältegerät/Kühlzone</b>                               |                         |
| Anzahl der Abstellflächen                                | 5                       |
| davon teilbar (FlexiBoard)                               | 1                       |
| Anzahl VeggieBoxen                                       | 1                       |
| Anzahl Innentürabsteller für Konserven                   | 3                       |
| Innentürabsteller für Flaschen                           | 1                       |
| <b>Gefriergerät/-zone</b>                                |                         |
| Anzahl Gefrierschubladen                                 | 3                       |
| <b>Effizienz und Nachhaltigkeit</b>                      |                         |
| Energieeffizienzklasse (A bis G)                         | E                       |
| Energieverbrauch pro Jahr in kWh                         | 217,90                  |
| Energieverbrauch in 24 h in kWh                          | 0,60                    |
| <b>Sicherheit</b>  |                         |
| Verriegelungsfunktion                                    | •                       |
| Akustischer Türalarm                                     | •                       |
| Akustischer Temperaturalarm Gefrierteil                  | •                       |
| Optischer Türalarm                                       | •                       |
| Optischer Temperaturalarm                                | •                       |
| Netzausfallanzeige Gefrierteil                           | •                       |
| <b>Technische Daten</b>                                  |                         |
| Nischenbreite in mm min.                                 | 550                     |
| Nischenbreite in mm max.                                 | 550                     |
| Nischenhöhe in mm min.                                   | 1778                    |
| Nischenhöhe in mm max.                                   | 1788                    |

KF 37532-55 iD

Einbau-Kühl-Gefrierkombination

für hochwertige Lagerumgebungen, dank SpotLight, SuperFrost und VarioRoom.



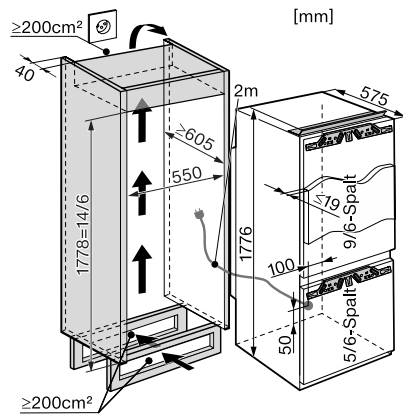
EAN: 4002515512807 / Materialnummer: 09961170 / Alte Materialnummer: 38375320CH

|  |              |
|--|--------------|
| Nischentiefe in mm                     | 605          |
| Gerätebreite in mm                     | 548          |
| Gerätehöhe in mm                       | 1776         |
| Gerätetiefe in mm                      | 575          |
| Gewicht in kg                          | 66,0         |
| Befestigungstechnik                    | Festtür      |
| Max. Türfrontgewicht Kühlteil in kg    | 16           |
| Max. Türfrontgewicht Gefrierteil in kg | 12           |
| Klimaklasse                            | SN-T         |
| Kühlzone in l                          | 220          |
| 4-Sterne-Gefrierzone in l              | 75           |
| Gesamtnutzinhalt in l                  | 294          |
| Lagerzeit bei Störung in h             | 12           |
| Gefriervermögen in kg/24 h             | 5,00         |
| Luftschallemissionsklasse (A-D)        | B            |
| Luftschallemissionen in dB(A) re1pW    | 32           |
| Stromaufnahme in Milliampere (mA)      | 1000         |
| Spannung in V                          | 220-240      |
| Absicherung in A                       | 10           |
| Phasenanzahl                           | 1            |
| Frequenz in Hz                         | 50           |
| Länge der elektrischen Leitung in m    | 2,0          |
| Leuchtmittel tauschen                  | Kundendienst |
| <b>Mitgeliefertes Zubehör</b>          |              |
| Eierablage                             | •            |

KF 37532-55 iD

Einbau-Kühl-Gefrierkombination

für hochwertige Lagerumgebungen, dank SpotLight, SuperFrost und VarioRoom.



KF 3753x-55 iD (Skizze)