

KF 37533-55 iD

Einbau-Kühl-Gefrierkombination

für hochwertige Lagerumgebungen, dank SpotLight, SuperFrost und VarioRoom.



- Perfektes Licht ohne zu blenden – SpotLight
- Reinigung der Türabsteller im Geschirrspüler – ComfortClean
- Flexible Vergrößerung des Gefrierraums – VarioRoom
- Schnelles Einfrieren von Lebensmitteln – SuperFrost
- Gedämpftes Schliessen der Tür durch SoftClose

EAN: 4002515489925 / Materialnummer: 09922640 / Alte Materialnummer: 38375330CH

Gerätekategorie	
Kühl-Gefrierkombination	•
Bauform	
Einbaugerät	•
Einbaugerät integriert	•
Türanschlag	rechts
Türanschlag wechselbar	•
Design	
Beleuchtung Kühlzone	SpotLight
Bedienkomfort	
Vernetzung mit Miele@home	•
Erforderliches nachkaufbares Zubehör	XKS 3130 W, XKV 3000 KF
ComfortClean	•
DynaCool	•
ComfortFrost	•
DuplexCool	•
VarioRoom	•
SoftClose	•
Steuerung	
Bedienkonzept	TouchControl
Kühlteil abschaltbar	Ja
Unabhängige Temperaturregelung der Kühl- und Gefrierzone	Ja
SuperKühlen	•
SuperFrost	•
Anzahl Temperaturzonen	2
Sabbat-Modus	•
Kältegerät/Kühlzone	
Anzahl der Abstellflächen	5
davon teilbar (FlexiBoard)	1
Flaschenablage aus verchromtem Metall	•
Anzahl VeggieBoxen	1
Anzahl Innentürabsteller für Konserven	3
Innentürabsteller für Flaschen	1
Gefriergerät/-zone	
Anzahl Gefrierschubladen	3
Effizienz und Nachhaltigkeit	
Energieeffizienzklasse (A bis G)	E
Energieverbrauch pro Jahr in kWh	221,56
Energieverbrauch in 24 h in kWh	0,60
Sicherheit	
Verriegelungsfunktion	•
Akustischer Türalarm	•
Akustischer Temperaturalarm Gefrierteil	•
Optischer Türalarm	•
Optischer Temperaturalarm	•
Netzausfallanzeige Gefrierteil	•
Technische Daten	
Nischenbreite in mm min.	550
Nischenbreite in mm max.	550

KF 37533-55 iD

Einbau-Kühl-Gefrierkombination

für hochwertige Lagerumgebungen, dank SpotLight, SuperFrost und VarioRoom.



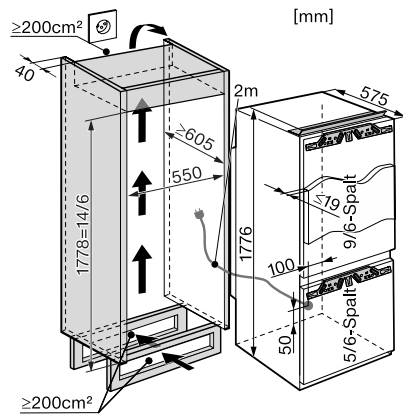
EAN: 4002515489925 / Materialnummer: 09922640 / Alte Materialnummer: 38375330CH

Nischenhöhe in mm min.	1778
Nischenhöhe in mm max.	1788
Niscentiefe in mm	605
Gerätebreite in mm	548
Gerätehöhe in mm	1776
Gerätetiefe in mm	575
Gewicht in kg	71,0
Befestigungstechnik	Festtür
Max. Türfrontgewicht Kühlteil in kg	16
Max. Türfrontgewicht Gefrierteil in kg	12
Klimaklasse	SN-T
Kühlzone in l	220
4-Sterne-Gefrierzone in l	75
Gesamtnutzinhalt in l	294
Lagerzeit bei Störung in h	12
Gefriervermögen in kg/24 h	6,00
Luftschallemissionsklasse (A-D)	B
Luftschallemissionen in dB(A) re1pW	32
Stromaufnahme in Milliampere (mA)	1000
Spannung in V	220-240
Absicherung in A	10
Phasenanzahl	1
Frequenz in Hz	50
Länge der elektrischen Leitung in m	2,0
Leuchtmittel tauschen	Kundendienst
Mitgeliefertes Zubehör	
Eierablage	•

KF 37533-55 iD

Einbau-Kühl-Gefrierkombination

für hochwertige Lagerumgebungen, dank SpotLight, SuperFrost und VarioRoom.



KF 3753x-55 iD (Skizze)