

K 35563-55 iDF

Einbau-Kühlschrank

mit praktischem Flaschenauszug, SpotLight, ComfortClean und Gefrierfach.



- Reinigung der Türabsteller im Geschirrspüler – ComfortClean
- Praktischer Flaschenauszug auf Teleskopschienen
- Perfektes Licht ohne zu blenden – SpotLight
- Gedämpftes Schliessen der Tür durch SoftClose
- Lebensmittel schnell herunterkühlen dank SuperKühlen Automatik

EAN: 4002515489789 / Materialnummer: 09922430 / Alte Materialnummer: 36355630CH

Gerätekategorie	
Kühlschrank	•
Bauform	
Einbaugerät	•
Einbaugerät integriert	•
Türanschlag	rechts
Türanschlag wechselbar	•
Design	
Beleuchtung Kühlzone	SpotLight
Bedienkomfort	
Vernetzung mit Miele@home	•
Erforderliches nachkaufbares Zubehör	XKS 3130 W, XKV 3000 KF
ComfortClean	•
DynaCool	•
SoftClose	•
Steuerung	
Bedienkonzept	TouchControl
Unabhängige Temperaturregelung der Kühl- und Gefrierzone	Nein
SuperKühlen	•
Anzahl Temperaturzonen	2
Sabbat-Modus	•
Kältegerät/Kühlzone	
Anzahl der Abstellflächen	4
davon teilbar (FlexiBoard)	1
Flaschenablage aus verchromtem Metall	•
Anzahl VeggieBoxen	1
Anzahl Innentürabsteller für Konserven	3
Innentürabsteller für Flaschen	1
Effizienz und Nachhaltigkeit	
Energieeffizienzklasse (A bis G)	E
Energieverbrauch pro Jahr in kWh	163,52
Energieverbrauch in 24 h in kWh	0,44
Sicherheit	
Verriegelungsfunktion	•
Akustischer Türalarm	•
Optischer Türalarm	•
Technische Daten	
Nischenbreite in mm min.	550
Nischenbreite in mm max.	550
Nischenhöhe in mm min.	1524
Nischenhöhe in mm max.	1524
Nischtiefe in mm	605
Gerätebreite in mm	548
Gerätehöhe in mm	1522
Gerätetiefe in mm	575
Gewicht in kg	58,0
Befestigungstechnik	Festtür
Max. Türfrontgewicht Kühlteil in kg	27
Klimaklasse	SN-T

K 35563-55 iDF

Einbau-Kühlschrank

mit praktischem Flaschenauszug, SpotLight, ComfortClean und Gefrierfach.



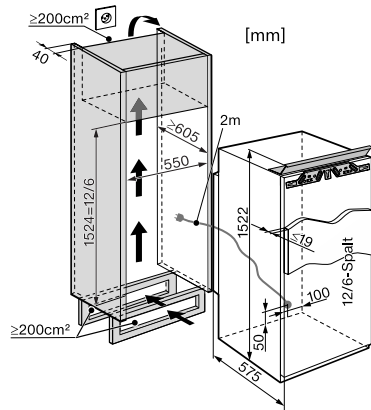
EAN: 4002515489789 / Materialnummer: 09922430 / Alte Materialnummer: 36355630CH

Kühlzone in l	247
4-Sterne-Gefrierzone in l	22
Gesamtnutzinhalt in l	268
Lagerzeit bei Störung in h	10
Gefriervermögen in kg/24 h	3,50
Luftschallemissionsklasse (A-D)	B
Luftschallemissionen in dB(A) re1pW	31
Stromaufnahme in Milliampere (mA)	1000
Spannung in V	220-240
Absicherung in A	10
Phasenanzahl	1
Frequenz in Hz	50
Länge der elektrischen Leitung in m	2,0
Leuchtmittel tauschen	Kundendienst
Mitgeliefertes Zubehör	
Eierablage	•

K 35563-55 iDF

Einbau-Kühlschrank

mit praktischem Flaschenauszug, SpotLight, ComfortClean und Gefrierfach.



K35543-55 iDF, K35563-55 iDF, K35582-55 iDF, K35543-55iDF-1, K35563-55iDF-1, K35582-55iDF-1 (Skizze)