

K 35543-55 iDF

Einbau-Kühlschrank

mit praktischem Innenraum, dank SpotLight, ComfortClean und Gefrierfach.



- Perfektes Licht ohne zu blenden – SpotLight
- Reinigung der Türabsteller im Geschirrspüler – ComfortClean
- Gedämpftes Schliessen der Tür durch SoftClose
- Integriertes 4-Sterne-Gefrierfach
- Lebensmittel schnell herunterkühlen dank SuperKühlen Automatik

EAN: 4002515489765 / Materialnummer: 09922350 / Alte Materialnummer: 36355432CH

|  |                         |
|--|-------------------------|
| <b>Gerätekategorie</b>                                   |                         |
| Kühlschrank  | •                       |
| <b>Bauform</b>   |                         |
| Einbaugerät  | •                       |
| Einbaugerät integriert                                   | •                       |
| Türanschlag  | rechts                  |
| Türanschlag wechselbar                                   | •                       |
| <b>Design</b>  |                         |
| Beleuchtung Kühlzone                                     | SpotLight               |
| <b>Bedienkomfort</b>                                     |                         |
| Vernetzung mit Miele@home                                | •                       |
| Erforderliches nachkaufbares Zubehör                     | XKS 3130 W, XKV 3000 KF |
| ComfortClean   | •                       |
| DynaCool   | •                       |
| SoftClose  | •                       |
| <b>Steuerung</b>   |                         |
| Bedienkonzept  | TouchControl            |
| Unabhängige Temperaturregelung der Kühl- und Gefrierzone | Nein                    |
| SuperKühlen  | •                       |
| Anzahl Temperaturzonen                                   | 2                       |
| Sabbat-Modus   | •                       |
| <b>Kältegerät/Kühlzone</b>                               |                         |
| Anzahl der Abstellflächen                                | 5                       |
| davon teilbar (FlexiBoard)                               | 1                       |
| Flaschenablage aus verchromtem Metall                    | •                       |
| Anzahl VeggieBoxen                                       | 1                       |
| davon auf Rollen   | 1                       |
| Anzahl Innentürabsteller für Konserven                   | 3                       |
| Innentürabsteller für Flaschen                           | 2                       |
| <b>Effizienz und Nachhaltigkeit</b>                      |                         |
| Energieeffizienzklasse (A bis G)                         | E                       |
| Energieverbrauch pro Jahr in kWh                         | 164,25                  |
| Energieverbrauch in 24 h in kWh                          | 0,44                    |
| <b>Sicherheit</b>  |                         |
| Verriegelungsfunktion                                    | •                       |
| Akustischer Türalarm                                     | •                       |
| Optischer Türalarm                                       | •                       |
| <b>Technische Daten</b>                                  |                         |
| Nischenbreite in mm min.                                 | 550                     |
| Nischenbreite in mm max.                                 | 550                     |
| Nischenhöhe in mm min.                                   | 1524                    |
| Nischenhöhe in mm max.                                   | 1524                    |
| Nischentiefe in mm                                       | 605                     |
| Gerätebreite in mm                                       | 548                     |
| Gerätehöhe in mm   | 1522                    |
| Gerätetiefe in mm  | 575                     |
| Gewicht in kg  | 55,0                    |
| Befestigungstechnik                                      | Festtür                 |
| Max. Türfrontgewicht Kühlteil in kg                      | 19                      |

K 35543-55 iDF

Einbau-Kühlschrank

mit praktischem Innenraum, dank SpotLight, ComfortClean und Gefrierfach.



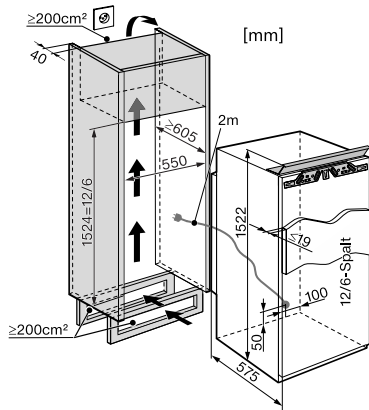
EAN: 4002515489765 / Materialnummer: 09922350 / Alte Materialnummer: 36355432CH

|                                     |              |
|-------------------------------------|--------------|
| Klimaklasse                         | SN-T         |
| Kühlzone in l                       | 255          |
| 4-Sterne-Gefrierzone in l           | 22           |
| Gesamtnutzzinhalt in l              | 276          |
| Lagerzeit bei Störung in h          | 10           |
| Gefriervermögen in kg/24 h          | 2,50         |
| Luftschallemissionsklasse (A-D)     | B            |
| Luftschallemissionen in dB(A) re1pW | 32           |
| Stromaufnahme in Milliampere (mA)   | 1000         |
| Spannung in V                       | 220-240      |
| Absicherung in A                    | 10           |
| Phasenanzahl                        | 1            |
| Frequenz in Hz                      | 50           |
| Länge der elektrischen Leitung in m | 2,0          |
| Leuchtmittel tauschen               | Kundendienst |
| <b>Mitgeliefertes Zubehör</b>       |              |
| Eierablage                          | •            |

K 35543-55 iDF

Einbau-Kühlschrank

mit praktischem Innenraum, dank SpotLight, ComfortClean und Gefrierfach.



K35543-55 iDF, K35563-55 iDF, K35582-55 iDF, K35543-55iDF-1, K35563-55iDF-1, K35582-55iDF-1 (Skizze)